

УТВЕРЖДЕНА  
постановлением администрации  
Ленинградского сельского поселения  
Ленинградского района  
от «30» 01. 2023 № 33

***ОБОСНОВЫВАЮЩИЕ МАТЕРИАЛЫ***  
***АКТУАЛИЗИРОВАННЫЕ***

*Приложение к программе комплексного развития систем коммунальной  
инфраструктуры муниципального образования*

Ленинградское сельское поселение  
Ленинградского района Краснодарского края  
на период 20 лет (до 2034 г.)  
с выделением первой очереди строительства 10 лет (с 2015 г. до 2025 г.)

Том 1.  
Теплоснабжение  
Книга 1.2

2022 г.

Приложение к программе комплексного развития систем коммунальной  
инфраструктуры муниципального образования  
Ленинградское сельское поселение  
Ленинградского района Краснодарского края

***ОБОСНОВЫВАЮЩИЕ МАТЕРИАЛЫ***  
***АКТУАЛИЗИРОВАННЫЕ***

**Том 1.**  
**Теплоснабжение**  
**Книга 1.2**

ООО «ЦУП ЖКХ»  
Генеральный директор

\_\_\_\_\_

Солдатов Д. В.

ООО «ЦУП ЖКХ»  
Главный инженер проекта

\_\_\_\_\_

Воронов И. В.

ст. Ленинградская  
2022 г.

## СОДЕРЖАНИЕ

<b>ГЛАВА 1.</b>	<b><i>Существующее положение в сфере производства, передачи и потребления тепловой энергии для целей теплоснабжения</i></b>	<b>11</b>
<b>Часть 1.</b>	Функциональная структура теплоснабжения	<b>11</b>
<b>Часть 2.</b>	Источники тепловой энергии	<b>11</b>
<b>Часть 3.</b>	Тепловые сети, сооружения на них	<b>41</b>
<b>Часть 4.</b>	Зоны действия источников тепловой энергии	<b>64</b>
<b>Часть 5.</b>	Тепловые нагрузки потребителей тепловой энергии, групп потребителей тепловой энергии в зонах действия источников тепловой энергии	<b>65</b>
<b>Часть 6.</b>	Балансы тепловой мощности и тепловой нагрузки в зонах действия источников тепловой энергии	<b>93</b>
<b>Часть 7.</b>	Балансы теплоносителя	<b>101</b>
<b>Часть 8.</b>	Топливные балансы источников тепловой энергии и система обеспечения топливом	<b>102</b>
<b>Часть 9.</b>	Надежность теплоснабжения	<b>110</b>
<b>Часть 10.</b>	Технико-экономические показатели теплоснабжающих и теплосетевых организаций	<b>117</b>
<b>Часть 11.</b>	Цены (тарифы) в сфере теплоснабжения	<b>120</b>
<b>Часть 12.</b>	Описание существующих технических и технологических проблем в системах теплоснабжения поселения	<b>131</b>
<b>ГЛАВА 2.</b>	<b><i>Существующее и перспективное потребление тепловой энергии на цели теплоснабжения</i></b>	<b>134</b>
<b>2.1</b>	Данные базового уровня потребления тепла на цели теплоснабжения	<b>134</b>
<b>2.2</b>	Прогнозы приростов на каждом этапе площади строительных фондов, сгруппированные по расчетным элементам территориального деления и по зонам действия источников тепловой энергии с разделением объектов строительства на многоквартирные дома, индивидуальные жилые дома, общественные здания и производственные здания промышленных предприятий	<b>135</b>
<b>2.3</b>	Прогнозы перспективных удельных расходов тепловой энергии на отопление, вентиляцию и горячее водоснабжение, согласованных с требованиями к энергетической эффективности объектов теплоснабжения, устанавливаемых в соответствии с законодательством Российской Федерации	<b>136</b>
<b>2.4</b>	Прогнозы приростов объемов потребления тепловой энергии (мощности) и теплоносителя с разделением по видам теплоснабжения в каждом расчетном элементе территориального деления и в зоне действия каждого из существующих или предлагаемых для строительства источников тепловой энергии на каждом этапе	<b>136</b>
<b>2.5</b>	Прогнозы приростов объемов потребления тепловой энергии (мощности) и теплоносителя с разделением по видам теплоснабжения в каждом расчетных элементах территориального деления и в зонах действия индивидуального теплоснабжения на каждом этапе	<b>137</b>
<b>2.6</b>	Прогнозы приростов объемов потребления тепловой энергии (мощности) и теплоносителя объектами, расположенными в производственных зонах, при условии возможных изменений производственных зон и их перепрофилирования и приростов объемов потребления тепловой энергии (мощности) производственными объектами с разделением по видам теплоснабжения и по видам теплоносителя (горячая вода и пар) в зоне действия каждого из существующих или предлагаемых для строительства источников тепловой энергии на каждом этапе	<b>137</b>
<b>ГЛАВА 3.</b>	<b><i>Электронная модель системы теплоснабжения поселения</i></b>	<b>138</b>
<b>ГЛАВА 4.</b>	<b><i>Существующие и перспективные балансы тепловой мощности источников тепловой энергии и тепловой нагрузки</i></b>	<b>139</b>
<b>4.1</b>	Балансы существующей на базовый период схемы теплоснабжения (актуализации схемы теплоснабжения) тепловой мощности и перспективной тепловой нагрузки в каждой из зон действия источников тепловой энергии с определением резервов (дефицитов) существующей располагаемой тепловой мощности источников тепловой энергии, устанавливаемых на основании величины расчетной тепловой нагрузки	<b>139</b>
<b>4.2</b>	Гидравлический расчет передачи теплоносителя для каждого магистрального вывода с целью определения возможности (невозможности) обеспечения тепловой энергией существующих и перспективных потребителей, присоединенных к тепловой сети от каждого источника тепловой энергии	<b>148</b>
<b>ГЛАВА 5.</b>	<b><i>Мастер-план развития систем теплоснабжения поселения, городского округа, города федерального значения</i></b>	<b>149</b>
<b>5.1</b>	Описание вариантов (не менее двух) перспективного развития систем теплоснабжения поселения, городского округа, города федерального значения (в случае их изменения относительно ранее принятого варианта развития систем теплоснабжения в	<b>149</b>

	утвержденной в установленном порядке схеме теплоснабжения)	
5.2	Технико-экономическое сравнение вариантов перспективного развития систем теплоснабжения поселения, городского округа, города федерального значения	149
5.3	Обоснование выбора приоритетного варианта перспективного развития систем теплоснабжения поселения, городского округа, города федерального значения на основе анализа ценовых (тарифных) последствий для потребителей	149
<b>ГЛАВА 6.</b>	<b><i>Существующие и перспективные балансы производительности водоподготовительных установок и максимального потребления теплоносителя теплопотребляющими установками потребителей, в том числе в аварийных режимах</i></b>	<b>150</b>
6.1	Расчетная величина нормативных потерь теплоносителя в тепловых сетях в зонах действия источников тепловой энергии	151
6.2	Максимальный и среднечасовой расход теплоносителя (расход сетевой воды) на горячее водоснабжение потребителей с использованием открытой системы теплоснабжения в зоне действия каждого источника тепловой энергии, рассчитываемый с учетом прогнозных сроков перевода потребителей, подключенных к открытой системе теплоснабжения (горячего водоснабжения), на закрытую систему горячего водоснабжения	153
6.3	Сведения о наличии баков-аккумуляторов	154
6.4	Нормативный и фактический (для эксплуатационного и аварийного режимов) часовой расход подпиточной воды в зоне действия источников тепловой энергии	154
6.5	Существующий и перспективный баланс производительности водоподготовительных установок и потерь теплоносителя с учетом развития системы теплоснабжения	158
<b>ГЛАВА 7.</b>	<b><i>Предложения по строительству, реконструкции и техническому перевооружению источников тепловой энергии</i></b>	<b>159</b>
7.1	Описание условий организации централизованного теплоснабжения, индивидуального теплоснабжения, а также квартирного отопления, которое должно содержать в том числе определение целесообразности или нецелесообразности подключения (технологического присоединения) теплопотребляющей установки к существующей системе централизованного теплоснабжения исходя из недопущения увеличения совокупных расходов в такой системе централизованного теплоснабжения, расчет которых выполняется в порядке, установленном методическими указаниями по разработке схем теплоснабжения	159
7.2	Описание текущей ситуации, связанной с ранее принятыми в соответствии с законодательством Российской Федерации об электроэнергетике решениями об отнесении генерирующих объектов к генерирующим объектам, мощность которых поставляется в вынужденном режиме в целях обеспечения надежного теплоснабжения потребителей	163
7.3	Анализ надежности и качества теплоснабжения для случаев отнесения генерирующего объекта к объектам, вывод которых из эксплуатации может привести к нарушению надежности теплоснабжения (при отнесении такого генерирующего объекта к объектам, электрическая мощность которых поставляется в вынужденном режиме в целях обеспечения надежного теплоснабжения потребителей, в соответствующем году долгосрочного конкурентного отбора мощности на оптовом рынке электрической энергии (мощности) на соответствующий период), в соответствии с методическими указаниями по разработке схем теплоснабжения	164
7.4	Обоснование предлагаемых для строительства источников тепловой энергии с комбинированной выработкой тепловой и электрической энергии для обеспечения перспективных тепловых нагрузок	164
7.5	Обоснование предлагаемых для реконструкции действующих источников тепловой энергии с комбинированной выработкой тепловой и электрической энергии для обеспечения перспективных приростов тепловых нагрузок	165
7.6	Обоснование предложений по переоборудованию котельных в источники тепловой энергии, функционирующие в режиме комбинированной выработки электрической и тепловой энергии, с выработкой электроэнергии на собственные нужды теплоснабжающей организации в отношении источника тепловой энергии, на базе существующих и перспективных тепловых нагрузок	165
7.7	Обоснование предлагаемых для реконструкции котельных с увеличением зоны их действия путем включения в нее зон действия существующих источников тепловой энергии	165

7.8	Обоснование предлагаемых для перевода в пиковый режим работы котельных по отношению к источникам тепловой энергии, функционирующим в режиме комбинированной выработки электрической и тепловой энергии	166
7.9	Обоснование предложений по расширению зон действия действующих источников тепловой энергии, функционирующих в режиме комбинированной выработки электрической и тепловой энергии	166
7.10	Обоснование предлагаемых для вывода в резерв и (или) вывода из эксплуатации котельных при передаче тепловых нагрузок на другие источники тепловой энергии	166
7.11	Обоснование организации индивидуального теплоснабжения в зонах застройки поселения малоэтажными жилыми зданиями	166
7.12	Обоснование перспективных балансов тепловой мощности источников тепловой энергии и теплоносителя и присоединенной тепловой нагрузки в каждой из систем теплоснабжения поселения и ежегодное распределение объемов тепловой нагрузки между источниками тепловой энергии	167
7.13	Анализ целесообразности ввода новых и реконструкции существующих источников тепловой энергии с использованием возобновляемых источников энергии, а также местных видов топлива	167
7.14	Обоснование организации теплоснабжения в производственных зонах на территории поселения	167
7.15	Результаты расчетов радиуса эффективного теплоснабжения	167
<b>ГЛАВА 8.</b>	<b><i>Предложения по строительству и реконструкции тепловых сетей</i></b>	<b>168</b>
8.1	Предложения по реконструкции и строительству тепловых сетей, обеспечивающих перераспределение тепловой нагрузки из зон с дефицитом тепловой мощности в зоны с избытком тепловой мощности (использование существующих резервов)	168
8.2	Предложения по строительству тепловых сетей для обеспечения перспективных приростов тепловой нагрузки под жилищную, комплексную или производственную застройку во вновь осваиваемых районах поселения	168
8.3	Предложения по строительству тепловых сетей, обеспечивающих условия, при наличии которых существует возможность поставок тепловой энергии потребителям от различных источников тепловой энергии при сохранении надежности теплоснабжения	168
8.4	Предложения по строительству или реконструкции тепловых сетей для повышения эффективности функционирования системы теплоснабжения, в том числе за счет перевода котельных в пиковый режим работы или ликвидации котельных	169
8.5	Предложения по строительству тепловых сетей для обеспечения нормативной надежности теплоснабжения	169
8.6	Предложения по реконструкции тепловых сетей с увеличением диаметра трубопроводов для обеспечения перспективных приростов тепловой нагрузки	169
8.7	Предложения по реконструкции тепловых сетей, подлежащих замене в связи с истощением эксплуатационного ресурса	169
8.8	Предложения по строительству и реконструкции насосных станций	170
<b>ГЛАВА 9.</b>	<b><i>Предложения по переводу открытых систем теплоснабжения (горячего водоснабжения) в закрытые системы горячего водоснабжения</i></b>	<b>171</b>
9.1	Технико-экономическое обоснование предложений по типам присоединений теплопотребляющих установок потребителей (или присоединений абонентских вводов) к тепловым сетям, обеспечивающим перевод потребителей, подключенных к открытой системе теплоснабжения (горячего водоснабжения), на закрытую систему горячего водоснабжения	171
9.2	Выбор и обоснование метода регулирования отпуска тепловой энергии от источников тепловой энергии	171
9.3	Предложения по реконструкции тепловых сетей для обеспечения передачи тепловой энергии при переходе от открытой системы теплоснабжения (горячего водоснабжения) к закрытой системе горячего водоснабжения	173
9.4	Расчет потребности инвестиций для перевода открытой системы теплоснабжения (горячего водоснабжения) в закрытую систему горячего водоснабжения	174
9.5	Оценку целевых показателей эффективности и качества теплоснабжения в открытой системе теплоснабжения (горячего водоснабжения) и закрытой системе горячего водоснабжения	174
9.6	Предложения по источникам инвестиций	175
<b>ГЛАВА 10.</b>	<b><i>Перспективные топливные балансы</i></b>	<b>176</b>

<b>10.1</b>	Расчеты по каждому источнику тепловой энергии перспективных максимальных часовых и годовых расходов основного вида топлива для зимнего, летнего и переходного периодов, необходимого для обеспечения нормативного функционирования источников тепловой энергии на территории поселения, городского округа	<b>176</b>
<b>10.2</b>	Расчеты по каждому источнику тепловой энергии нормативных запасов аварийных видов топлива	<b>179</b>
<b>10.3</b>	Вид топлива, потребляемый источником тепловой энергии, в том числе с использованием возобновляемых источников энергии и местных видов топлива	<b>181</b>
<b>ГЛАВА 11.</b>	<b>Оценка надежности теплоснабжения</b>	<b>182</b>
<b>11.1</b>	Метод и результаты обработки данных по отказам участков тепловых сетей (аварийным ситуациям), средней частоты отказов участков тепловых сетей (аварийных ситуаций) в каждой системе теплоснабжения	<b>182</b>
<b>11.2</b>	Метод и результаты обработки данных по восстановлению отказавших участков тепловых сетей (участков тепловых сетей, на которых произошли аварийные ситуации), среднего времени восстановления отказавших участков тепловых сетей в каждой системе теплоснабжения	<b>184</b>
<b>11.3</b>	Результаты оценки вероятности отказа (аварийной ситуации) и безотказной (безаварийной) работы системы теплоснабжения по отношению к потребителям, присоединенным к магистральным и распределительным теплопроводам	<b>185</b>
<b>11.4</b>	Результаты оценки коэффициентов готовности теплопроводов к несению тепловой нагрузки	<b>185</b>
<b>11.5</b>	Результатов оценки недоотпуска тепловой энергии по причине отказов (аварийных ситуаций) и простоев тепловых сетей и источников тепловой энергии	<b>186</b>
<b>ГЛАВА 12.</b>	<b>Обоснование инвестиций в строительство, реконструкцию и техническое перевооружение</b>	<b>187</b>
<b>12.1</b>	Оценка финансовых потребностей для осуществления строительства, реконструкции и технического перевооружения источников тепловой энергии и тепловых сетей	<b>187</b>
<b>12.2</b>	Обоснованные предложения по источникам инвестиций, обеспечивающих финансовые потребности для осуществления строительства, реконструкции и технического перевооружения источников тепловой энергии и тепловых сетей	<b>192</b>
<b>12.3</b>	Расчеты экономической эффективности инвестиций	<b>192</b>
<b>12.4</b>	Расчеты ценовых последствий для потребителей при реализации программ строительства, реконструкции и технического перевооружения систем теплоснабжения	<b>193</b>
<b>ГЛАВА 13.</b>	<b>Индикаторы развития систем теплоснабжения поселения, городского округа, города федерального значения</b>	<b>202</b>
<b>ГЛАВА 14.</b>	<b>Ценовые (тарифные) последствия</b>	<b>203</b>
<b>14.1</b>	Тарифно-балансовые расчетные модели теплоснабжения потребителей по каждой системе теплоснабжения	<b>203</b>
<b>14.2</b>	Тарифно-балансовые расчетные модели теплоснабжения потребителей по каждой единой теплоснабжающей организации	<b>203</b>
<b>14.3</b>	Результаты оценки ценовых (тарифных) последствий реализации проектов схемы теплоснабжения на основании разработанных тарифно-балансовых моделей	<b>203</b>
<b>ГЛАВА 15.</b>	<b>Реестр единых теплоснабжающих организаций</b>	<b>204</b>
<b>15.1</b>	Реестр систем теплоснабжения, содержащий перечень теплоснабжающих организаций, действующих в каждой системе теплоснабжения, расположенных в границах поселения, городского округа, города федерального значения	<b>204</b>
<b>15.2</b>	Реестр единых теплоснабжающих организаций, содержащий перечень систем теплоснабжения, входящих в состав единой теплоснабжающей организации	<b>204</b>
<b>15.3</b>	Основания, в том числе критерии, в соответствии с которыми теплоснабжающая организация определена единой теплоснабжающей организацией	<b>204</b>
<b>15.4</b>	Заявки теплоснабжающих организаций, поданные в рамках разработки проекта схемы теплоснабжения (при их наличии), на присвоение статуса единой теплоснабжающей организации	<b>208</b>
<b>15.5</b>	Описание границ зон деятельности единой теплоснабжающей организации (организаций)	<b>210</b>
<b>ГЛАВА 16.</b>	<b>Реестр проектов схемы теплоснабжения</b>	<b>211</b>
<b>16.1</b>	Перечень мероприятий по строительству, реконструкции или техническому перевооружению источников тепловой энергии	<b>211</b>
<b>16.2</b>	Перечень мероприятий по строительству, реконструкции и техническому перевооружению тепловых сетей и сооружений на них	<b>211</b>
<b>16.3</b>	Перечень мероприятий, обеспечивающих переход от открытых систем теплоснабжения (горячего водоснабжения) на закрытые системы горячего водоснабжения	<b>211</b>
<b>ГЛАВА 17.</b>	<b>Замечания и предложения к проекту схемы теплоснабжения</b>	<b>212</b>
<b>17.1</b>	Перечень всех замечаний и предложений, поступивших при разработке, утверждении и актуализации схемы теплоснабжения	<b>212</b>
<b>17.2</b>	Ответы разработчиков проекта схемы теплоснабжения на замечания и предложения	<b>212</b>
<b>17.3</b>	Перечень учтенных замечаний и предложений, а также реестр изменений, внесенных в разделы схемы теплоснабжения и главы обосновывающих материалов к схеме теплоснабжения	<b>212</b>
<b>ГЛАВА 18.</b>	<b>Сводный том изменений, выполненных в доработанной и (или) актуализированной схеме теплоснабжения</b>	<b>213</b>

## ***ВВЕДЕНИЕ***

Проектирование систем теплоснабжения городов представляет собой комплексную задачу, от правильного решения которой во многом зависят масштабы необходимых капитальных вложений в эти системы. Прогноз спроса на тепловую энергию основан на схеме развития поселения, в первую очередь его градостроительной деятельности, определенной генеральным планом.

Схема теплоснабжения является основным предпроектным документом по развитию теплового хозяйства сельского поселения. Она разрабатывается на основе анализа фактических тепловых нагрузок потребителей с учетом перспективного развития на 15 лет, структуры топливного баланса региона, оценки состояния существующих источников тепла и тепловых сетей и возможности их дальнейшего использования, рассмотрения вопросов надежности, экономичности.

Используемые в настоящем документе понятия означают следующее:

– *"зона действия системы теплоснабжения"* - территория поселения, городского округа или ее часть, границы которой устанавливаются по наиболее удаленным точкам подключения потребителей к тепловым сетям, входящим в систему теплоснабжения;

– *"зона действия источника тепловой энергии"* - территория поселения, городского округа или ее часть, границы которой устанавливаются закрытыми секционирующими задвижками тепловой сети системы теплоснабжения;

– *"установленная мощность источника тепловой энергии"* - сумма номинальных тепловых мощностей всего принятого по акту ввода в эксплуатацию оборудования, предназначенного для отпуска тепловой энергии потребителям на собственные и хозяйственные нужды;

– *"располагаемая мощность источника тепловой энергии"* - величина, равная установленной мощности источника тепловой энергии за вычетом объемов мощности, не реализуемой по техническим причинам, в том числе по причине снижения тепловой мощности оборудования в результате эксплуатации на продленном техническом ресурсе (снижение параметров пара перед

турбиной, отсутствие рециркуляции в пиковых водогрейных котлоагрегатах и др.);

– *"мощность источника тепловой энергии нетто"* - величина, равная располагаемой мощности источника тепловой энергии за вычетом тепловой нагрузки на собственные и хозяйственные нужды;

– *"теплосетевые объекты"* - объекты, входящие в состав тепловой сети и обеспечивающие передачу тепловой энергии от источника тепловой энергии до теплопотребляющих установок потребителей тепловой энергии;

– *"элемент территориального деления"* - территория поселения, городского округа или ее часть, установленная по границам административно-территориальных единиц;

– *"расчетный элемент территориального деления"* - территория поселения, городского округа или ее часть, принятая для целей разработки схемы теплоснабжения в неизменяемых границах на весь срок действия схемы теплоснабжения.

При выполнении настоящей работы использованы следующие материалы:

– проектная и исполнительная документация по источникам тепла, тепловым сетям, насосным станциям, тепловым пунктам;

– эксплуатационная документация (расчетные температурные графики, гидравлические режимы, данные по присоединенным тепловым нагрузкам и их видам и т.п.);

– материалы проведения гидравлических испытаний тепловых сетей;

– конструктивные данные по видам прокладки и типам применяемых теплоизоляционных конструкций, сроки эксплуатации тепловых сетей;

– материалы по разработке энергетических характеристик систем транспорта тепловой энергии;

– данные технологического и коммерческого учета потребления топлива, отпуска и потребления тепловой энергии, теплоносителя, электроэнергии, измерений по приборам контроля режимов отпуска тепла, топлива;



– документы по хозяйственной и финансовой деятельности (действующие нормы и нормативы, тарифы и их составляющие, лимиты потребления, договоры на поставку топливно-энергетических ресурсов) и на пользование тепловой энергией, водой, данные потребления топливно-энергетических ресурсов на собственные нужды, потери);

– статистическая отчетность о выработке и отпуске тепловой энергии, и использовании ТЭР в натуральном и стоимостном выражении.

Схема теплоснабжения разработана в соответствии с требованиями следующих документов:

– Федерального закона Российской Федерации от 27.07.2010 №190-ФЗ «О теплоснабжении» с изменениями и дополнениями от 01.01.2013г.;

– Постановление Правительства Российской Федерации от 22.02.2012 №154 «О требованиях к схемам теплоснабжения, порядку их разработки и утверждения»;

– Постановление Правительства Российской Федерации от 16.04.2012 г. № 307 «О порядке подключения к системам теплоснабжения и о внесении изменений в некоторые акты Правительства Российской Федерации»

– Постановление Правительства Российской Федерации от 08.08.2012 №808 «Об организации теплоснабжения в Российской Федерации и о внесении изменений в некоторые акты Правительства Российской Федерации»;

– Постановление Правительства Российской Федерации от 22.10.2012 г. № 1075 «О ценообразовании в сфере теплоснабжения»

– «Методических основ разработки схем теплоснабжения поселений и промышленных узлов Российской Федерации» РД-10-ВЭП, разработанных ОАО «Объединение ВНИПИЭНЕРГО-ПРОМ» и введенных в действие с 22.05.2006;

– МДК 4-05.2004 «Методика определения потребности в топливе, электрической энергии и воде при производстве и передаче тепловой энергии и теплоносителей в системах коммунального теплоснабжения»

При разработке Схемы теплоснабжения дополнительно использовались нормативные документы:

- СП 89.13330.2012 Котельные установки. Актуализированная редакция СНиП II-35-76;
- СП 124.13330.2012 Тепловые сети. Актуализированная редакция СНиП 41-02-2003;
- СП 50.13330.2012 Тепловая защита зданий. Актуализированная редакция СНиП 23-02-2003;
- СП 41-105-2002 «Проектирование и строительство тепловых сетей бесканальной прокладки из стальных труб с индустриальной тепловой изоляцией из пенополиуретана в полиэтиленовой оболочке»;
- СП 41-101-95 «Проектирование тепловых пунктов»;
- СП 131.13330.2012 Строительная климатология. Актуализированная редакция СНиП 23-01-99\*;
- СП 41-110-2005 «Проектирование тепловых сетей»;
- ГОСТ 30494-96 «Здания жилые и общественные. Параметры микроклимата в помещениях»;
- ГОСТ 27.002-89 «Надежность в технике»;
- ГОСТ 30732-2006 «Трубы и фасонные изделия стальные с тепловой изоляцией из пенополиуретана с защитной оболочкой.
  
- На основании Постановления администрации Ленинградского сельского поселения Ленинградского района № 158 от 11.05.2022 г. «Об актуализации схем теплоснабжения Ленинградского сельского поселения Ленинградского района Краснодарского края и обосновывающих материалов (приложение к программе комплексного развития систем коммунальной инфраструктуры муниципального образования Ленинградского сельского поселения Ленинградского района Краснодарского края на период 20 лет (до 2034 года) с выделением первой очереди строительства 10 лет (с 2015 года до 2024 года)». Схемы теплоснабжения актуализированы проектной организацией ООО «ЦУП ЖКХ».

# **ГЛАВА 1. СУЩЕСТВУЮЩЕЕ ПОЛОЖЕНИЕ В СФЕРЕ ПРОИЗВОДСТВА, ПЕРЕДАЧИ И ПОТРЕБЛЕНИЯ ТЕПЛОВОЙ ЭНЕРГИИ ДЛЯ ЦЕЛЕЙ ТЕПЛОСНАБЖЕНИЯ**

## **Часть 1. Функциональная структура теплоснабжения**

### *1.1.1 Зоны действия производственных котельных*

Производственные котельные на территории Ленинградского сельского поселения отсутствуют.

### *1.1.2 Зоны действия индивидуального теплоснабжения*

Частный сектор в Ленинградского сельского поселения преимущественно отапливается индивидуальными источниками теплоснабжения.

Графические материалы с зонами действия индивидуальных источников теплоснабжения приведены в Приложении.

Основным видом топлива индивидуальных источников теплоснабжения в Ленинградском сельском поселении является природный газ.

### *1.1.3 Зоны действия отопительных котельных*

В Ленинградском сельском поселении имеется двадцать шесть котельных. Котельные отапливают муниципальные объекты, жилые дома, а также прочие потребители.

Графические материалы с обозначением зоны действия муниципальной котельной приведены в Приложении.

## **Часть 2. Источники тепловой энергии**

### *1.2.1 Структура и технические характеристики основного оборудования*

По состоянию на 01.01.2022 централизованное теплоснабжение потребителей Ленинградского сельского поселения осуществлялось от двадцати шести источников тепловой энергии. Характеристика централизованных котельных Ленинградского сельского поселения приведена в таблице 2.1.

**Таблица 2.1 – Характеристика централизованных котельных**

<i>Объект</i>	<i>Целевое назначение</i>	<i>Назначение</i>	<i>Обеспечиваемый вид теплопотребления</i>	<i>Надежность отпуская теплоты потребителям</i>	<i>Категория обеспечиваемых потребителей</i>
Котельная «132 квартал»	центральная	отопительная	отопление	второй категории	вторая
Котельная «ДДУ»	центральная	отопительная	отопление	второй категории	вторая
Котельная «ВПУ-54»	центральная	отопительная	отопление	второй категории	вторая
Котельная «106 квартал»	центральная	отопительная	отопление	второй категории	вторая
Котельная «Медсклад»	центральная	отопительная	отопление	второй категории	вторая
Котельная «ГПУ-2»	центральная	отопительная	отопление	второй категории	вторая
Котельная «ЦРБ»	центральная	отопительная	отопление	второй категории	вторая
Котельная «ДС 5»	центральная	отопительная	отопление	второй категории	вторая
Котельная «Райпо»	центральная	отопительная	отопление	второй категории	вторая
Котельная «СОШ 13»	центральная	отопительная	отопление	второй категории	вторая
Котельная «СКСХОС»	центральная	отопительная	отопление	второй категории	вторая
Котельная «СОШ 2»	центральная	отопительная	отопление	второй категории	вторая
Котельная «МПК-2»	центральная	отопительная	отопление	второй категории	вторая
Котельная «ДС12»	центральная	отопительная	отопление	второй категории	вторая
Котельная «ООШ 22»	центральная	отопительная	отопление	второй категории	вторая
Котельная «МАОДО ПО ЛУЦ»	центральная	отопительная	отопление	второй категории	вторая
Котельная «МБДОУ ДС 34»	центральная	отопительная	отопление	второй категории	вторая
Котельная «МАУ СШ Акватика»	центральная	отопительная	отопление	второй категории	вторая
Котельная «МБУ ЦНК Казачье подворье»	центральная	отопительная	отопление	второй категории	вторая
Котельная «МБДОУ 8»	центральная	отопительная	отопление	второй категории	вторая
Котельная «МБДОУ 30»	центральная	отопительная	отопление	второй категории	вторая
Котельная «Сахарный завод»	центральная	отопительная	отопление	второй категории	вторая
Котельная «ДС 5» х.Краснострелецкий	центральная	отопительная	отопление	второй категории	вторая
Котельная «МБДОУ 22»	центральная	отопительная	отопление	второй категории	вторая
Котельная «МБДОУ 28»	центральная	отопительная	отопление	второй категории	вторая
Котельная МАДОУ № 12 х.Восточный	центральная	отопительная	отопление	второй категории	вторая

Характеристика котлов источников теплоснабжения приведена в таблице 2.2.

**Таблица 2.2 – Основные характеристики котлов источников теплоснабжения**

<i>Наименование источника тепловой энергии</i>	<i>Марка и количество котлов</i>	<i>Топливо основное, (резервное)</i>	<i>Температурный график теплоносителя (в наружной сети)</i>	<i>Техническое состояние</i>
Котельная «132 квартал»	КС-1	природный газ	95-70°C	Хор.
	КС-1	природный газ	95-70°C	Хор.
	КС-1	природный газ	95-70°C	Хор.
	КС-1	природный газ	95-70°C	Хор.
	КС-1	природный газ	95-70°C	Хор.
	КС-1	природный газ	95-70°C	Хор.
	КС-1	природный газ	95-70°C	Хор.
Котельная «ДДУ»	КС-1	природный газ	95-70°C	Хор.
	КС-1	природный газ	95-70°C	Хор.
	КС-1	природный газ	95-70°C	Хор.
	КС-1	природный газ	95-70°C	Хор.
Котельная «ВПУ-54»	КС-1	природный газ	95-70°C	Хор.
	КС-1	природный газ	95-70°C	Хор.
	КС-1	природный газ	95-70°C	Хор.
	КС-1	природный газ	95-70°C	Хор.
Котельная «106 квартал»	КВГ-4,65	природный газ	95-70°C	Хор.
	КВГ-4,65	природный газ	95-70°C	Хор.
	КВГ-4,65	природный газ	95-70°C	Хор.
Котельная «Медсклад»	Protherm	природный газ	95-70°C	Хор.
	Protherm	природный газ	95-70°C	Хор.
Котельная «ГПУ-2»	КС-1	природный газ	95-70°C	Хор.
	КС-1	природный газ	95-70°C	Хор.
Котельная «ЦРБ»	КС-1	природный газ	95-70°C	Хор.
	КС-1	природный газ	95-70°C	Хор.
	КС-1	природный газ	95-70°C	Хор.

	КС-1	природный газ	95-70°C	Хор.
	КС-1	природный газ	95-70°C	Хор.
	КС-1	природный газ	95-70°C	Хор.
Котельная «ДС5»	Protherm	природный газ	95-70°C	Хор.
	Protherm	природный газ	95-70°C	Хор.
Котельная «Райпо»	КС-1	природный газ	95-70°C	Хор.
	КС-1	природный газ	95-70°C	Хор.
	КС-1	природный газ	95-70°C	Хор.
	КС-1	природный газ	95-70°C	Хор.
	КС-1	природный газ	95-70°C	Хор.
	КС-1	природный газ	95-70°C	Хор.
Котельная «СОШ 13»	Protherm	природный газ	95-70°C	Хор.
	Protherm	природный газ	95-70°C	Хор.
	Protherm	природный газ	95-70°C	Хор.
Котельная «СКСХОС»	Logano	природный газ	95-70°C	Хор.
	Logano	природный газ	95-70°C	Хор.
	Logano	природный газ	95-70°C	Хор.
Котельная «СОШ 2»	Logano	природный газ	95-70°C	Хор.
	Logano	природный газ	95-70°C	Хор.
	Logano	природный газ	95-70°C	Хор.
Котельная «МПК-2»	Protherm	природный газ	95-70°C	Хор.
	Protherm	природный газ	95-70°C	Хор.
Котельная «ДС12»	ELL-170	природный газ	95-70°C	Хор.
	ELL-170	природный газ	95-70°C	Хор.
Котельная «ООШ 22»	Protherm	природный газ	95-70°C	Хор.
	Protherm	природный газ	95-70°C	Хор.
Котельная «МАДОУ ПО ЛУЦ»	Protherm	природный газ	95-70°C	Хор.
	Protherm	природный газ	95-70°C	Хор.

Котельная «МБДОУ МБДОУ ДС 34»	Ишма	природный газ	95-70°C	Хор.
	Ишма	природный газ	95-70°C	Хор.
	Ишма	природный газ	95-70°C	Хор.
	Ишма	природный газ	95-70°C	Хор.
	Ишма	природный газ	95-70°C	Хор.
Котельная «МАУ СШ Акватика»	Альфа Е-510	природный газ	95-70°C	Хор.
	Альфа Е-510	природный газ	95-70°C	Хор.
Котельная «МБУ ЦНК Казачье подворье»	КСВ-100	природный газ	95-70°C	Хор.
	КСВ-100	природный газ	95-70°C	Хор.
Котельная «МБДОУ 8»	ЭПО-48А ЭПО-72А	Эл.энерг	95-70°C	Хор.
Котельная «МБДОУ 30»	РусНИТ-270 РусНИТ-2100	Эл.энерг	95-70°C	Хор.
Котельная «Сахарный завод»	-	природный газ	95-70°C	Хор.
Котельная «ДС 5» х.Краснострелецкий	-	Эл.энерг	95-70°C	Хор.
Котельная «МБДОУ 22»	-	природный газ	95-70°C	Хор.
Котельная «МБДОУ 28»	СЛИМИ	природный газ	95-70°C	Хор.
	СЛИМИ	природный газ	95-70°C	Хор.
Котельная «МАДОУ 12»х.Восточный	Protherm	природный газ	95-70°C	Хор.
	Protherm	природный газ	95-70°C	Хор.

**Таблица 2.3.1 – Технические характеристики Котельной «132»**

<b>Оборудование</b>		
<b>Котлы</b>		
Котел №1	<i>марка /тип</i>	КС Водогрейный
	<i>Производительность, Гкал/ч</i>	0,6
Котел №2	<i>марка /тип</i>	КС Водогрейный
	<i>Производительность, Гкал/ч</i>	0,56
Котел №3	<i>марка /тип</i>	КС Водогрейный
	<i>Производительность, Гкал/ч</i>	0,56
Котел №4	<i>марка /тип</i>	КС Водогрейный
	<i>Производительность, Гкал/ч</i>	0,56
Котел №5	<i>марка /тип</i>	КС Водогрейный
	<i>Производительность, Гкал/ч</i>	0,56
Котел №6	<i>марка /тип</i>	КС Водогрейный
	<i>Производительность, Гкал/ч</i>	0,56
Котел №7	<i>марка /тип</i>	КС Водогрейный
	<i>Производительность, Гкал/ч</i>	0,56
<b>Насосы</b>		
Питательные	<i>Тип</i>	К20\30
	<i>Мощность двигателя, кВт</i>	4
	<i>Количество, шт.</i>	1
	<i>Тип</i>	К45\30
	<i>Мощность двигателя, кВт</i>	7,5
	<i>Количество, шт.</i>	1
Сетевые насосы	<i>Тип</i>	К290\30
	<i>Мощность двигателя, кВт</i>	37
	<i>Количество, шт.</i>	2
	<i>Тип</i>	К45\30
	<i>Мощность двигателя, кВт</i>	7,5
	<i>Количество, шт.</i>	2

**Таблица 2.3.2 – Технические характеристики Котельной «ДДУ»**

<b>Оборудование</b>		
<b>Котлы</b>		
Котел №1	<i>марка /тип</i>	КС Водогрейный
	<i>Производительность, Гкал/ч</i>	0,56
Котел №2	<i>марка /тип</i>	КС Водогрейный
	<i>Производительность, Гкал/ч</i>	0,56
Котел №3	<i>марка /тип</i>	КС Водогрейный
	<i>Производительность, Гкал/ч</i>	0,56
Котел №4	<i>марка /тип</i>	КС Водогрейный
	<i>Производительность, Гкал/ч</i>	0,56
<b>Насосы</b>		
Питательные	<i>Тип</i>	К 8\18
	<i>Мощность двигателя, кВт</i>	2,2
	<i>Количество, шт.</i>	1
Сетевые насосы	<i>Тип</i>	К160\30
	<i>Мощность двигателя, кВт</i>	30
	<i>Количество, шт.</i>	2
Сетевые насосы	<i>Тип</i>	К90\30
	<i>Мощность двигателя, кВт</i>	11
	<i>Количество, шт.</i>	1

**Таблица 2.3.3 – Технические характеристики Котельной «ВПУ 54»**

<b>Оборудование</b>		
<b>Котлы</b>		
Котел №1	<i>марка /тип</i>	КС Водогрейный
	<i>Производительность, Гкал/ч</i>	0,39
Котел №2	<i>марка /тип</i>	КС Водогрейный
	<i>Производительность, Гкал/ч</i>	0,40
Котел №3	<i>марка /тип</i>	КС Водогрейный
	<i>Производительность, Гкал/ч</i>	0,46



Котел №4	<i>марка /тип</i>	КС Водогрейный
	<i>Производительность, Гкал/ч</i>	0,41
<b>Насосы</b>		
Питательные	<i>Тип</i>	К 8\18
	<i>Мощность двигателя, кВт</i>	2,2
	<i>Количество, шт.</i>	1
Сетевые насосы	<i>Тип</i>	К160\30
	<i>Мощность двигателя, кВт</i>	30
	<i>Количество, шт.</i>	1
Сетевые насосы	<i>Тип</i>	DAB K20\1200T
	<i>Мощность двигателя, кВт</i>	8,9
	<i>Количество, шт.</i>	1

**Таблица 2.3.4 – Технические характеристики Котельной «106»**

<b>Оборудование</b>		
<b>Котлы</b>		
Котел №1	<i>марка /тип</i>	КВГ-4,65 Водогрейный
	<i>Производительность, Гкал/ч</i>	4,0
Котел №2	<i>марка /тип</i>	КВГ-4,65 Водогрейный
	<i>Производительность, Гкал/ч</i>	4,0
Котел №3	<i>марка /тип</i>	КВГ-4,65 Водогрейный
	<i>Производительность, Гкал/ч</i>	4,0
<b>Насосы</b>		
Питательные	<i>Тип</i>	К45\30
	<i>Мощность двигателя, кВт</i>	7,5
	<i>Количество, шт.</i>	1
Сетевые насосы	<i>Тип</i>	LOWARA 100-200\450
	<i>Мощность двигателя, кВт</i>	45
	<i>Количество, шт.</i>	1
	<i>Тип</i>	К290\30
	<i>Мощность двигателя, кВт</i>	37
	<i>Количество, шт.</i>	1
	<i>Тип</i>	К160\30
	<i>Мощность двигателя, кВт</i>	30
	<i>Количество, шт.</i>	1

**Таблица 2.3.5 – Технические характеристики Котельной «Медсклад»**

<b>Оборудование</b>		
<b>Котлы</b>		
Котел №1	<i>марка /тип</i>	PROTERM Водогрейный
	<i>Производительность, Гкал/ч</i>	0,056
Котел №2	<i>марка /тип</i>	PROTERM Водогрейный
	<i>Производительность, Гкал/ч</i>	0,056
<b>Насосы</b>		
Питательные	<i>Тип</i>	Wilо MHI 202-1
	<i>Мощность двигателя, кВт</i>	0.55
	<i>Количество, шт.</i>	1
Сетевые насосы	<i>Тип</i>	Wilо Top-s 40\15.3
	<i>Мощность двигателя, кВт</i>	0.9
	<i>Количество, шт.</i>	2

**Таблица 2.3.6 – Технические характеристики Котельной «ГПУ-2»**

<b>Оборудование</b>		
<b>Котлы</b>		
Котел №1	<i>марка /тип</i>	КС Водогрейный
	<i>Производительность, Гкал/ч</i>	0,33
Котел №2	<i>марка /тип</i>	КС Водогрейный
	<i>Производительность, Гкал/ч</i>	0,33
<b>Насосы</b>		
Питательные	<i>Тип</i>	К 8\18
	<i>Мощность двигателя, кВт</i>	2,2

	<i>Количество, шт.</i>	1
Сетевые насосы	<i>Тип</i>	К20\30
	<i>Мощность двигателя, кВт</i>	4
	<i>Количество, шт.</i>	2

**Таблица 2.3.7 – Технические характеристики Котельной «ЦРБ»**

<i>Оборудование</i>		
<i>Котлы</i>		
Котел №1	<i>марка /тип</i>	КС Водогрейный
	<i>Производительность, Гкал/ч</i>	0,65
Котел №2	<i>марка /тип</i>	КС Водогрейный
	<i>Производительность, Гкал/ч</i>	0,69
Котел №3	<i>марка /тип</i>	КС Водогрейный
	<i>Производительность, Гкал/ч</i>	0,67
Котел №4	<i>марка /тип</i>	КС Водогрейный
	<i>Производительность, Гкал/ч</i>	0,67
Котел №5	<i>марка /тип</i>	КС Водогрейный
	<i>Производительность, Гкал/ч</i>	0,70
Котел №6	<i>марка /тип</i>	КС Водогрейный
	<i>Производительность, Гкал/ч</i>	0,71
<i>Насосы</i>		
Питательные	<i>Тип</i>	К20\30
	<i>Мощность двигателя, кВт</i>	4
	<i>Количество, шт.</i>	1
	<i>Тип</i>	К45\30
	<i>Мощность двигателя, кВт</i>	7,5
	<i>Количество, шт.</i>	1
Сетевые насосы	<i>Тип</i>	К290\30
	<i>Мощность двигателя, кВт</i>	37
	<i>Количество, шт.</i>	2
	<i>Тип</i>	К45\30
	<i>Мощность двигателя, кВт</i>	7,5
	<i>Количество, шт.</i>	2

**Таблица 2.3.8 – Технические характеристики Котельной «ДС5»**

<i>Оборудование</i>		
<i>Котлы</i>		
Котел №1	<i>марка /тип</i>	PROTERM Водогрейный
	<i>Производительность, Гкал/ч</i>	0,073
Котел №2	<i>марка /тип</i>	PROTERM Водогрейный
	<i>Производительность, Гкал/ч</i>	0,073
<i>Насосы</i>		
Питательные	<i>Тип</i>	Wilо MHI 202-1
	<i>Мощность двигателя, кВт</i>	0.55
	<i>Количество, шт.</i>	1
Сетевые насосы	<i>Тип</i>	Wilо Top-s 50\15.3
	<i>Мощность двигателя, кВт</i>	1,6
	<i>Количество, шт.</i>	2

**Таблица 2.3.9 – Технические характеристики Котельной «Райпо»**

<i>Оборудование</i>		
<i>Котлы</i>		
Котел №1	<i>марка /тип</i>	КС Водогрейный
	<i>Производительность, Гкал/ч</i>	0,65
Котел №2	<i>марка /тип</i>	КС Водогрейный
	<i>Производительность, Гкал/ч</i>	0,65
Котел №3	<i>марка /тип</i>	КС Водогрейный
	<i>Производительность, Гкал/ч</i>	0,30
Котел №4	<i>марка /тип</i>	КС Водогрейный
	<i>Производительность, Гкал/ч</i>	0,55
Котел №5	<i>марка /тип</i>	КС Водогрейный
	<i>Производительность, Гкал/ч</i>	0,65
Котел №6	<i>марка /тип</i>	КС Водогрейный

	<i>Производительность, Гкал/ч</i>	0,65
<i>Насосы</i>		
Питательные	<i>Тип</i>	K20\30
	<i>Мощность двигателя, кВт</i>	4
	<i>Количество, шт.</i>	1
Сетевые насосы	<i>Тип</i>	K160\30
	<i>Мощность двигателя, кВт</i>	30
	<i>Количество, шт.</i>	2

**Таблица 2.3.10 – Технические характеристики Котельной «СШ13»**

<i>Оборудование</i>		
<i>Котлы</i>		
Котел №1	<i>марка /тип</i>	PROTERM Водогрейный
	<i>Производительность, Гкал/ч</i>	0,129
Котел №2	<i>марка /тип</i>	PROTERM Водогрейный
	<i>Производительность, Гкал/ч</i>	0,086
Котел №3	<i>марка /тип</i>	PROTERM Водогрейный
	<i>Производительность, Гкал/ч</i>	0,086
<i>Насосы</i>		
Питательные	<i>Тип</i>	EUROINOX 25\30M
	<i>Мощность двигателя, кВт</i>	0.52
	<i>Количество, шт.</i>	1
Сетевые насосы	<i>Тип</i>	CP40\2700-1.53
	<i>Мощность двигателя, кВт</i>	2
	<i>Количество, шт.</i>	2

**Таблица 2.3.11 – Технические характеристики Котельной «СКСХОС»**

<i>Оборудование</i>		
<i>Котлы</i>		
Котел №1	<i>марка /тип</i>	Logano Водогрейный
	<i>Производительность, Гкал/ч</i>	0,71
Котел №2	<i>марка /тип</i>	Logano Водогрейный
	<i>Производительность, Гкал/ч</i>	0,89
Котел №3	<i>марка /тип</i>	Logano Водогрейный
	<i>Производительность, Гкал/ч</i>	1,2
<i>Насосы</i>		
Подпиточные	<i>Тип</i>	MVIL 304-16/E/3-400-50-2/IE3
	<i>Мощность двигателя, кВт</i>	0,75
	<i>Количество, шт.</i>	2
Сетевые насосы	<i>Тип</i>	IL 80/160-11/2
	<i>Мощность двигателя, кВт</i>	11
	<i>Количество, шт.</i>	2
Циркуляционный ГВС	<i>Тип</i>	IL 32/160-3/2
	<i>Мощность двигателя, кВт</i>	3
	<i>Количество, шт.</i>	2
Котловой ГВС	<i>Тип</i>	IL 40/140-2,2/2
	<i>Мощность двигателя, кВт</i>	2,2
	<i>Количество, шт.</i>	2
Антиконденсатный	<i>Тип</i>	TOP-S 50/7
	<i>Мощность двигателя, кВт</i>	0.61
	<i>Количество, шт.</i>	2
	<i>Тип</i>	TOP-S 40/10
	<i>Мощность двигателя, кВт</i>	0,585
	<i>Количество, шт.</i>	1

**Таблица 2.3.12 – Технические характеристики Котельной «СОШ2»**

<i>Оборудование</i>		
<i>Котлы</i>		
Котел №1	<i>марка /тип</i>	Logano Водогрейный
	<i>Производительность, Гкал/ч</i>	0,26
Котел №2	<i>марка /тип</i>	Logano Водогрейный
	<i>Производительность, Гкал/ч</i>	0,26
Котел №3	<i>марка /тип</i>	Logano Водогрейный

	<b>Производительность, Гкал/ч</b>	0,63
<b>Насосы</b>		
Питательные	<b>Тип</b>	DAB JET102M
	<b>Мощность двигателя, кВт</b>	0.37
	<b>Количество, шт.</b>	1
Сетевые насосы	<b>Тип</b>	CP40\3800T
	<b>Мощность двигателя, кВт</b>	2
	<b>Количество, шт.</b>	2

**Таблица 2.3.13 – Технические характеристики Котельной «МПК»**

<b>Оборудование</b>		
<b>Котлы</b>		
Котел №1	<b>марка /тип</b>	PROTERM Водогрейный
	<b>Производительность, Гкал/ч</b>	0,056
Котел №2	<b>марка /тип</b>	PROTERM Водогрейный
	<b>Производительность, Гкал/ч</b>	0,056
<b>Насосы</b>		
Питательные	<b>Тип</b>	Wilо MHI 202-1
	<b>Мощность двигателя, кВт</b>	0.55
	<b>Количество, шт.</b>	1
Сетевые насосы	<b>Тип</b>	Wilо IPL32\140
	<b>Мощность двигателя, кВт</b>	1,5
	<b>Количество, шт.</b>	2

**Таблица 2.3.14 – Технические характеристики Котельной «ДС12»**

<b>Оборудование</b>		
<b>Котлы</b>		
Котел №1	<b>марка /тип</b>	ELL-170 Водогрейный
	<b>Производительность, Гкал/ч</b>	0,146
Котел №2	<b>марка /тип</b>	ELL-170 Водогрейный
	<b>Производительность, Гкал/ч</b>	0,146
<b>Насосы</b>		
Питательные	<b>Тип</b>	KP38\18
	<b>Мощность двигателя, кВт</b>	0.86
	<b>Количество, шт.</b>	1
Сетевые насосы	<b>Тип</b>	CP50\4100NT
	<b>Мощность двигателя, кВт</b>	4.1
	<b>Количество, шт.</b>	2

**Таблица 2.3.15 – Технические характеристики Котельной «СОШ22»**

<b>Оборудование</b>		
<b>Котлы</b>		
Котел №1	<b>марка /тип</b>	PROTERM Водогрейный
	<b>Производительность, Гкал/ч</b>	0,043
Котел №2	<b>марка /тип</b>	PROTERM Водогрейный
	<b>Производительность, Гкал/ч</b>	0,043
<b>Насосы</b>		
Питательные	<b>Тип</b>	Wilо MHI 202-1
	<b>Мощность двигателя, кВт</b>	0.55
	<b>Количество, шт.</b>	1
Сетевые насосы	<b>Тип</b>	K8\18
	<b>Мощность двигателя, кВт</b>	2,2
	<b>Количество, шт.</b>	2

**Таблица 2.3.16 – Технические характеристики Котельной «ЛУЦ»**

<b>Оборудование</b>		
<b>Котлы</b>		
Котел №1	<b>марка /тип</b>	PROTERM Водогрейный
	<b>Производительность, Гкал/ч</b>	0,073
Котел №2	<b>марка /тип</b>	PROTERM Водогрейный
	<b>Производительность, Гкал/ч</b>	0,073
<b>Насосы</b>		
Питательные	<b>Тип</b>	Wilо MHI 202-1
	<b>Мощность двигателя, кВт</b>	0.55

	<i>Количество, шт.</i>	1
Сетевые насосы	<i>Тип</i>	Wilo Top-s 50\15.3
	<i>Мощность двигателя, кВт</i>	1,6
	<i>Количество, шт.</i>	2

**Таблица 2.3.17 – Технические характеристики Котельной «Д/с №34»**

<b>Оборудование</b>		
<b>Котлы</b>		
Котел №1	<i>марка /тип</i>	Ишма-100
	<i>Производительность, Гкал/ч</i>	0,086
Котел №2	<i>марка /тип</i>	Ишма-100
	<i>Производительность, Гкал/ч</i>	0,086
Котел №3	<i>марка /тип</i>	Ишма-100
	<i>Производительность, Гкал/ч</i>	0,086
Котел №4	<i>марка /тип</i>	Ишма-100
	<i>Производительность, Гкал/ч</i>	0,086
Котел №5	<i>марка /тип</i>	Ишма-100
	<i>Производительность, Гкал/ч</i>	0,086
<b>Насосы</b>		
Сетевые насосы	<i>Тип</i>	Wilo TOP-S 25/10
	<i>Мощность двигателя, кВт</i>	0.4
	<i>Количество, шт.</i>	4
Рециркуляционные	<i>Тип</i>	Grundfos UPS 25/40
	<i>Мощность двигателя, кВт</i>	0.05
	<i>Количество, шт.</i>	1
	<i>Тип</i>	Wilo TOP-S 25/5
	<i>Мощность двигателя, кВт</i>	0.14
	<i>Количество, шт.</i>	1
Рециркуляционные ГВС	<i>Тип</i>	Wilo TOP-Z 20/4
	<i>Мощность двигателя, кВт</i>	0.04
	<i>Количество, шт.</i>	2
Загрузочный бойлера	<i>Тип</i>	Wilo TOP-S 25/5
	<i>Мощность двигателя, кВт</i>	0.14
	<i>Количество, шт.</i>	1
	<i>Тип</i>	Grundfos UPS 25/40
	<i>Мощность двигателя, кВт</i>	0.05
	<i>Количество, шт.</i>	1

**Таблица 2.3.18 – Технические характеристики Котельной «Аквастика»**

<b>Оборудование</b>		
<b>Котлы</b>		
Котел №1	<i>марка /тип</i>	ICI REX
	<i>Производительность, Гкал/ч</i>	0.43
Котел №2	<i>марка /тип</i>	ICI REX
	<i>Производительность, Гкал/ч</i>	0.43
<b>Насосы</b>		
Сетевые насосы	<i>Тип</i>	Wilo IL-65/175-7.5/2
	<i>Мощность двигателя, кВт</i>	0.4
	<i>Количество, шт.</i>	2
Рециркуляционные	<i>Тип</i>	Wilo TOP-S 25/10
	<i>Мощность двигателя, кВт</i>	0.05
	<i>Количество, шт.</i>	2
Подпиточные	<i>Тип</i>	Wilo MHI 804
	<i>Мощность двигателя, кВт</i>	0.27
	<i>Количество, шт.</i>	2

**Таблица 2.3.19 – Технические характеристики Котельной «МБУ ЦНК  
Казачье подворье»**

<b>Оборудование</b>		
<b>Котлы</b>		
Котел №1	<i>марка /тип</i>	КСВ-100
	<i>Производительность, Гкал/ч</i>	0,15
Котел №2	<i>марка /тип</i>	КСВ-100
	<i>Производительность, Гкал/ч</i>	0,15
<b>Насосы</b>		
Питательные	<i>Тип</i>	АЖС-10
	<i>Мощность двигателя, кВт</i>	0.75
	<i>Количество, шт.</i>	2
Сетевые насосы	<i>Тип</i>	СМ050/1420 Т
	<i>Мощность двигателя, кВт</i>	1,1
	<i>Количество, шт.</i>	2

**Таблица 2.3.20 – Технические характеристики Котельной «Д/с № 8»**

<b>Оборудование</b>		
<b>Котлы</b>		
Котел №1	<i>марка /тип</i>	Электрический ЭПО
	<i>Производительность, Гкал/ч</i>	0,041
Котел №2	<i>марка /тип</i>	Электрический ЭПО
	<i>Производительность, Гкал/ч</i>	0,062
<b>Насосы</b>		
Сетевые насосы	<i>Тип</i>	К 20/30
	<i>Мощность двигателя, кВт</i>	2,2
	<i>Количество, шт.</i>	2

**Таблица 2.3.21 – Технические характеристики Котельной «Д/с № 30»**

<b>Оборудование</b>		
<b>Котлы</b>		
Котел №1	<i>марка /тип</i>	Эл.котел РУСНИТ 270
	<i>Производительность, Гкал/ч</i>	0,062
Котел №2	<i>марка /тип</i>	Эл.котел РУСНИТ 2100
	<i>Производительность, Гкал/ч</i>	0,086
<b>Насосы</b>		
Сетевые насосы	<i>Тип</i>	К 20/30
	<i>Мощность двигателя, кВт</i>	2,2
	<i>Количество, шт.</i>	2

**Таблица 2.3.22 – Технические характеристики Котельной «Сах.завод»**

<b>Оборудование</b>		
<b>Котлы</b>		
Котел	<i>марка /тип</i>	н/д
	<i>Производительность, Гкал/ч</i>	1,0003
Котел	<i>марка /тип</i>	н/д
	<i>Производительность, Гкал/ч</i>	1,0003
Котел	<i>марка /тип</i>	н/д
	<i>Производительность, Гкал/ч</i>	1,0003
Котел	<i>марка /тип</i>	н/д
	<i>Производительность, Гкал/ч</i>	1,0003
<b>Насосы</b>		
Питательные	<i>Тип</i>	н/д
	<i>Мощность двигателя, кВт</i>	н/д
	<i>Количество, шт.</i>	н/д
Сетевые насосы	<i>Тип</i>	н/д
	<i>Мощность двигателя, кВт</i>	н/д
	<i>Количество, шт.</i>	н/д

**Таблица 2.3.23 – Технические характеристики Котельной «Д/с № 5»  
х. Краснострелецкий**

<b>Оборудование</b>		
<b>Котлы</b>		
Котел №1	<i>марка /тип</i>	Электрический
	<i>Производительность, Гкал/ч</i>	н/д
Котел №2	<i>марка /тип</i>	Электрический
	<i>Производительность, Гкал/ч</i>	н/д
<b>Насосы</b>		
Сетевые насосы	<i>Тип</i>	К 8/18
	<i>Мощность двигателя, кВт</i>	1,5
	<i>Количество, шт.</i>	2

**Таблица 2.3.24 – Технические характеристики Котельной «Д/с № 22»**

<b>Оборудование</b>		
<b>Котлы</b>		
Котел №1	<i>марка /тип</i>	Protherm 30KLO
	<i>Производительность, Гкал/ч</i>	0,026
Котел №2	<i>марка /тип</i>	Protherm 30KLO
	<i>Производительность, Гкал/ч</i>	0,026
<b>Насосы</b>		
Сетевые насосы	<i>Тип</i>	К 8/18
	<i>Мощность двигателя, кВт</i>	1,5
	<i>Количество, шт.</i>	2

**Таблица 2.3.25 – Технические характеристики Котельной «Д/с № 28»**

<b>Оборудование</b>		
<b>Котлы</b>		
Котел №1	<i>марка /тип</i>	SLIMI/4/90/iN
	<i>Производительность, Гкал/ч</i>	0,041
Котел №2	<i>марка /тип</i>	SLIMI/4/90/iN
	<i>Производительность, Гкал/ч</i>	0,041
<b>Насосы</b>		
Сетевые насосы	<i>Тип</i>	Wilо TOP-S 25/5
	<i>Мощность двигателя, кВт</i>	0.14
	<i>Количество, шт.</i>	2

**Таблица 2.3.26 – Технические характеристики Котельной «Д/с № 12»  
х. Восточный**

<b>Оборудование</b>		
<b>Котлы</b>		
Котел №1	<i>марка /тип</i>	Protherm 30KLO
	<i>Производительность, Гкал/ч</i>	0.025
Котел №2	<i>марка /тип</i>	Protherm 30KLO
	<i>Производительность, Гкал/ч</i>	0.025
<b>Насосы</b>		
Питательные	<i>Тип</i>	Grundfos UPS 25/40
	<i>Мощность двигателя, кВт</i>	0.05
	<i>Количество, шт.</i>	1
Сетевые насосы	<i>Тип</i>	Grundfos UPS 25/40
	<i>Мощность двигателя, кВт</i>	0.05
	<i>Количество, шт.</i>	2

### ***1.2.2 Параметры установленной тепловой мощности теплофикационного оборудования и теплофикационной установки***

В системах централизованного теплоснабжения населенных пунктов, входящих в состав Ленинградского сельского поселения, теплофикационные установки, работающие в режиме комбинированной выработки тепловой и электрической энергии, отсутствуют. Оборудование котельных работает только в режиме выработки тепловой энергии. Параметры установленной тепловой мощности котлов приведены в таблице 2.7.



**Таблица 2.7 – Параметры установленной тепловой мощности теплофикационного оборудования и теплофикационной установки**

<i>Источник тепловой энергии</i>	<i>Основное оборудование источника тепловой энергии</i>				<i>Установленная тепловая мощность основного оборудования источника тепловой энергии, Гкал/ч</i>	<i>Технические ограничения на использование установленной тепловой мощности</i>	<i>Фактический КПД, %</i>	<i>Располагаемая мощность основного оборудования источника тепловой энергии, Гкал/ч</i>
	<i>Тип (марка)</i>	<i>Производительность, кВт</i>	<i>Количество, шт.</i>	<i>Тепловая мощность основного оборудования, Гкал/ч</i>				
Котельная «132 квартал»	КС-1	651/697	7	3,96	3,96	Отсутствует	-	3,96
Котельная «ДДУ»	КС-1	651	4	2,24	2,24	Отсутствует	-	2,24
Котельная «ВПУ-54»	КС-1	454-535	4	1,66	1,66	Отсутствует	-	1,66
Котельная «106 квартал»	КВГ-4,65	4650	3	12,0	12,0	Отсутствует	-	12,0
Котельная «Медсклад»	65KLO GRIZZLY Protherm	65	2	0,112	0,112	Отсутствует	-	0,112
Котельная «ГПУ-2»	Энергия-6	384	1	0,66	0,66	Отсутствует	-	0,66
	Универсал-5	384	1					
Котельная «ЦРБ»	КС-1	756-826	6	4,09	4,09	Отсутствует	-	4,09
Котельная «ДС 5»	85KLO GRIZZLY Protherm	85	2	0,146	0,146	Отсутствует	-	0,146
Котельная «Райпо»	КС-1	756	6	3,45	3,45	Отсутствует	-	3,45
Котельная «СОШ 13»	100KLO GRIZZLY Protherm	100	2	0,301	0,301	Отсутствует	-	0,301
	150KLO GRIZZLY Protherm	150	1					
Котельная «СКСХОС»	Logano	820	1	2,809	2,809	Отсутствует	-	2,809
	Logano	1040	1					
	Logano	1400	1					

Котельная «СОШ 2»	Logano 655 300	300	2	1,144	1,144	Отсутствует	-	1,144
	Logano 655 730	730	1					
Котельная «МПК-2»	65KLO GRIZZLY Protherm	65	2	0,112	0,112	Отсутствует	-	0,112
Котельная «ДС №12»	ELL-170 UNIKAL	170	2	0,292	0,292	Отсутствует	-	0,292
Котельная «ООШ 22»	50KLO Protherm	50	2	0,086	0,086	Отсутствует	-	0,086
Котельная «МАДОУ ПО ЛУЦ»	85KLO Protherm	85	2	0,146	0,146	Отсутствует	-	0,146
Котельная «МБДОУ МБДОУ ДС 34»	Ишма-100	100	5	0,43	0,43	Отсутствует	-	0,43
Котельная «МАУ СШ Акватика»	ICI REX	500	2	0,86	0,86	Отсутствует	-	0,86
Котельная «МБУ ЦНК Казачье подворье»	KCB-100	175	2	0,327	0,327	Отсутствует	-	0,327
Котельная «МБДОУ 8»	Электрокотел	48/72	2	0,103	0,103	Отсутствует	-	0,103
Котельная «МБДОУ 30»	Электрокотел	72/100	2	0,148	0,148	Отсутствует	-	0,148
Котельная «Сахарный завод»	н/д	1163	4	4,001	4,001	Отсутствует		4,001
Котельная «ДС 5»х.Краснострелецкий	н/д	н/д	н/д	0,1	0,1	н/д	н/д	0,1
Котельная «МБДОУ 22»	GAZLUX Pium	30	2	0,052	0,052	Отсутствует	-	0,052
Котельная «МБДОУ 28»	SLIMI/4/90/iN	48	2	0,083	0,083	Отсутствует	-	0,083
Котельная «МАДОУ 12»х.Восточный	30KLO Protherm	28,5	2	0,049	0,049	Отсутствует	-	0,049

### ***1.2.3 Ограничения тепловой мощности и параметры располагаемой тепловой мощности***

Располагаемая тепловая мощность и ее ограничения нереализуемые по техническим причинам в котельных Ленинградского сельского поселения представлены в таблице 2.8. Ограничения тепловой мощности возникают в основном из-за высокой степени изношенности оборудования котельной, а также из-за отсутствия водоподготовительных установок и изношенности тепловых сетей.

**Таблица 2.8 – Ограничения тепловой мощности и параметры располагаемой тепловой мощности**

<i>Наименование и адрес</i>	<i>Год ввода в эксплуатацию</i>	<i>Ограничения тепловой мощности</i>	<i>Располагаемая тепловая мощность, Гкал/ч</i>
Котельная «132 квартал»	1971	0,0	3,96
Котельная «ДДУ»	1964	0,0	2,24
Котельная «ВПУ-54»	1967	0,0	1,66
Котельная «106 квартал»	1991	0,0	12,0
Котельная «Медсклад»	2015	0,0	0,11
Котельная «ГПУ-2»	1967	0,0	0,66
Котельная «ЦРБ»	1977	0,0	4,09
Котельная «ДС 5»	2015	0,0	0,146
Котельная «Райпо»	1968	0,0	3,45
Котельная «СОШ 13»	2015	0,0	0,301
Котельная «СКСХОС»	2021	0,0	2,809
Котельная «СОШ 2»	2021	0,0	1,144
Котельная «МПК-2»	2015	0,0	0,112
Котельная «ДС №12»	2006	0,0	0,292
Котельная «ООШ 22»	2014	0,0	0,086
Котельная «МАДОУ ПО ЛУЦ»	2019	0,0	0,146
Котельная «МБДОУ МБДОУ ДС 34»	2017	0,0	0,43
Котельная «МАУ СШ Акватика»	2017	0,0	0,86
Котельная «МБУ ЦНК Казачье подворье»	2012	0,0	0,327
Котельная «МБДОУ 8»	2008	0,0	0,103
Котельная «МБДОУ 30»	2008	0,0	0,148
Котельная «Сахарный завод»	2000	0,0	4,001

Котельная «ДС 5»х.Краснострелецкий	2014	0,0	0,1
Котельная «МБДОУ 22»	2010	0,0	0,052
Котельная «МБДОУ 28»	2012	0,0	0,083
Котельная «МАДОУ 12»х.Восточный	2017	0,0	0,049

**1.2.4 Объем потребления тепловой энергии (мощности) на собственные и хозяйственные нужды теплоснабжающей организации в отношении источников тепловой энергии и параметры тепловой мощности нетто**

Расход теплоты на собственные нужды котельных определяется исходя из потребностей каждого конкретного теплоисточника как сумма расходов теплоты на отдельные элементы затрат:

- потери теплоты на растопку котлов;
- потери теплоты на нагрев воды, удаляемой из котла с продувкой;
- расход теплоты на подогрев жидкого топлива в цистернах, хранилищах, расходных емкостях;
- расход теплоты в паровых форсунках на распыление жидкого топлива;
- расход теплоты на технологические процессы подготовки воды;
- расход теплоты на отопление помещений котельной и вспомогательных зданий;
- расход теплоты на бытовые нужды персонала и пр.

Параметры установленной тепловой мощности нетто приведены в таблице 2.9.

**Таблица 2.9– Параметры установленной тепловой мощности нетто**

<b>№ п/п</b>	<b>Котельная</b>	<b>Марка и количество котлов</b>	<b>Затраты тепловой мощности на собственные и хозяйственные нужды, Гкал/ч</b>	<b>Мощность источника тепловой энергии нетто, Гкал/ч</b>
1	Котельная «132 квартал»	КС-1- 7 шт.	0,005	3,955
2	Котельная «ДДУ»	КС-1- 4 шт.	0,065	2,175
3	Котельная «ВПУ-54»	КС-1 – 4 шт.	0,023	1,637
4	Котельная «106 квартал»	КВГ-4,65 – 3 шт.	0,19	11,81
5	Котельная «Медсклад»	65KLO GRIZZLY Protherm – 2 шт.	0,002	0,11
6	Котельная «ГПУ-2»	Энергия-6 – 1 шт. Универсал-5 – 1 шт.	0,0068	0,6532
7	Котельная «ЦРБ»	КС-1 – 6 шт.	0,05	4,04
8	Котельная «ДС 5»	85KLO GRIZZLY Protherm – 2 шт.	0,0026	0,1434
9	Котельная «Райпо»	КС- 1	0,027	3,423
10	Котельная «СОШ 13»	100KLO GRIZZLY Protherm – 2 шт. 150KLO GRIZZLY Protherm – 1 шт.	0,0048	0,2962
11	Котельная «СКСХОС»	Logano 820 Logano 1040 Logano 1400	0,047	2,762
12	Котельная «СОШ 2»	Logano 300-2 шт Logano 730-1 шт	0,0086	1,1354

<i>№ п/п</i>	<i>Котельная</i>	<i>Марка и количество котлов</i>	<i>Затраты тепловой мощности на собственные и хозяйственные нужды, Гкал/ч</i>	<i>Мощность источника тепловой энергии нетто, Гкал/ч</i>
13	Котельная «МПК-2»	65KLO GRIZZLY Protherm – 2 шт.	0,0013	0,1107
14	Котельная «ДС №12»	ELL-170 UNIKAL - 2шт.	0,0024	0,2896
15	Котельная «ООШ 22»	50KLO Protherm –2шт	0,0001	0,0859
16	Котельная «МАДОУ ПО ЛУЦ»	85KLO Protherm -2шт	0,0023	0,1437
17	Котельная «МБДОУ МБДОУ ДС 34»	Ишма-100 – 5 шт.	0,008	0,422
18	Котельная «МАУ СШ Акватика»	ICI REX – 2 шт.	0,017	0,843
19	Котельная «МБУ ЦНК Казачье подворье»	КСВ-100 – 2 шт.	0,0058	0,321
20	Котельная «МБДОУ 8»	Электрокотел	0,003	0,1
21	Котельная «МБДОУ 30»	Электрокотел	0,004	0,144
22	Котельная «Сахарный завод»	Котел-4 шт	0,0892	3,912
23	Котельная «ДС 5»х.Краснострелецкий	н/д	н/д	н/д
24	Котельная «МБДОУ 22»	Protherm 30 – 2 шт	0,0001	0,0519
25	Котельная «МБДОУ 28»	SLIMI/4/90/iN – 2 шт	0,0024	0,0806
26	Котельная «МАДОУ 12»х.Восточный	30KLO Protherm – 2 шт.	0,0005	0,0485

***1.2.5 Срок ввода в эксплуатацию теплофикационного оборудования, год последнего освидетельствования при допуске к эксплуатации после ремонтов, год продления ресурса и мероприятия по продлению ресурса***

Ведомственные котельные в Ленинградском сельском поселении работают в режиме выработки только тепловой энергии, теплофикационное оборудование на ней отсутствует.

Ремонтные кампании проводятся в сроки, установленные заводами изготовителями оборудования и в соответствии с план-графиками планово-предупредительных ремонтов. Работы проводятся в основном в летний период, при подготовке организации к осенне-зимнему отопительному сезону. Сведения о режимно-наладочных испытаниях и капитальных ремонтах представлены в таблице 2.15.



**Таблица 2.10 – Эксплуатационные характеристики теплофикационного оборудования**

<i>Марка котла</i>	<i>Станционный номер котла</i>	<i>Год ввода в эксплуатацию</i>	<i>Расчетный срок службы, лет</i>	<i>Фактический срок эксплуатации, лет</i>	<i>Год последнего освидетельствования при допуске в эксплуатацию после ремонтов</i>	<i>Год продления ресурса</i>	<i>Мероприятия по продлению ресурса</i>	<i>Год вывода из эксплуатации и демонтажа котла</i>	<i>Мероприятия по выводу из эксплуатации, консервации и демонтажу котла</i>
<b>Котельная «132 квартал»</b>									
КС-1	№1162	-	20	-	-	-	Кап. ремонт	-	-
КС-1	№4023	-	20	-	-	-	Кап. ремонт	-	-
КС-1	№92126	-	20	-	-	-	Кап. ремонт	-	-
КС-1	№13455	-	20	-	-	-	Кап. ремонт	-	-
КС-1	№2332	-	20	-	-	-	Кап. ремонт	-	-
КС-1	№2154	-	20	-	-	-	Кап. ремонт	-	-
КС-1	№5248	-	20	-	-	-	Кап. ремонт	-	-
<b>Котельная «ДДУ»</b>									
КС-1	№110	-	20	-	-	-	Кап. ремонт	-	-
КС-1	№54	-	20	-	-	-	Кап. ремонт	-	-
КС-1	№356	-	20	-	-	-	Кап. ремонт	-	-
КС-1	№13	-	20	-	-	-	Кап. ремонт	-	-
<b>Котельная «ВПУ-54»</b>									
КС-1	№1156	-	20	-	-	-	Кап. ремонт	-	-
КС-1	№95	-	20	-	-	-	Кап. ремонт	-	-
КС-1	№689	-	20	-	-	-	Кап. ремонт	-	-
КС-1	№723	-	20	-	-	-	Кап. ремонт	-	-
<b>Котельная «106 квартал»</b>									
КВГ-4,65	№73645	-	20	-	-	-	Кап. ремонт	-	-

КВГ-4,65	№4127	-	20	-	-	-	Кап. ремонт	-	-
КВГ-4,65	№4138	-	20	-	-	-	Кап. ремонт	-	-
<b>Котельная «Медсклад»</b>									
65KLO GRIZZLY Protherm	№3657	-	20	-	-	-	Кап. ремонт	-	-
65KLO GRIZZLY Protherm	№412	-	20	-	-	-	Кап. ремонт	-	-
<b>Котельная «ГПУ-2»</b>									
Энергия-6	№954	-	20	-	-	-	Кап. ремонт	-	-
Универсал-5	№8412	-	20	-	-	-	Кап. ремонт	-	-
<b>Котельная «ЦРБ»</b>									
КС-1	№6532	-	20	-	-	-	Кап. ремонт	-	-
КС-1	№5624	-	20	-	-	-	Кап. ремонт	-	-
КС-1	№657	-	20	-	-	-	Кап. ремонт	-	-
КС-1	№9532	-	20	-	-	-	Кап. ремонт	-	-
КС-1	№7541	-	20	-	-	-	Кап. ремонт	-	-
КС-1	№834	-	20	-	-	-	Кап. ремонт	-	-
<b>Котельная «ДС № 5»</b>									
85KLO GRIZZLY Protherm	№3957	-	20	-	-	-	Кап. ремонт	-	-
85KLO GRIZZLY Protherm	№4126	-	20	-	-	-	Кап. ремонт	-	-
<b>Котельная «РайПо»</b>									
КС-1	№6932	-	20	-	-	-	Кап. ремонт	-	-
КС-1	№5629	-	20	-	-	-	Кап. ремонт	-	-
КС-1	№957	-	20	-	-	-	Кап. ремонт	-	-
КС-1	№9575	-	20	-	-	-	Кап. ремонт	-	-
КС-1	№7531	-	20	-	-	-	Кап. ремонт	-	-
КС-1	№8347	-	20	-	-	-	Кап. ремонт	-	-
<b>Котельная «СОШ 13»</b>									
100KLO GRIZZLY Protherm	№9957	-	20	-	-	-	Кап. ремонт	-	-
100KLO GRIZZLY Protherm	№4526	-	20	-	-	-	Кап. ремонт	-	-
150KLO GRIZZLY Protherm	№8134	-	20	-	-	-	Кап. ремонт	-	-

<i>Котельная «СКСХОС»</i>									
Logano 820	№1162	-	20	-	-	-	Кап. ремонт	-	-
Logano 1040	№4023	-	20	-	-	-	Кап. ремонт	-	-
Logano 1400	№92126	-	20	-	-	-	Кап. ремонт	-	-
<i>Котельная «СОШ 2»</i>									
Logano 300	№937	-	20	-	-	-	Кап. ремонт	-	-
Logano 300	№4581	-	20	-	-	-	Кап. ремонт	-	-
Logano 730	№814	-	20	-	-	-	Кап. ремонт	-	-
<i>Котельная «МПК-2»</i>									
65KLO GRIZZLY Protherm	№3657	-	20	-	-	-	Кап. ремонт	-	-
65KLO GRIZZLY Protherm	№412	-	20	-	-	-	Кап. ремонт	-	-
<i>Котельная «МАДОУ № 12»</i>									
ELL-170 UNIKAL	№657	-	20	-	-	-	Кап. ремонт	-	-
ELL-170 UNIKAL	№1412	-	20	-	-	-	Кап. ремонт	-	-
<i>Котельная «ООШ 22»</i>									
50KLO Protherm	№367	-	20	-	-	-	Кап. ремонт	-	-
50KLO Protherm	№712	-	20	-	-	-	Кап. ремонт	-	-
<i>Котельная «МАДОУ ПО ЛУЦ»</i>									
85KLO Protherm	№3678	-	20	-	-	-	Кап. ремонт	-	-
85KLO Protherm	№1712	-	20	-	-	-	Кап. ремонт	-	-
<i>Котельная «МБДОУ ДС № 34»</i>									
Ишма-100	№3675	-	20	-	-	-	Кап. ремонт	-	-
Ишма-100	№7142	-	20	-	-	-	Кап. ремонт	-	-
Ишма-100	№6912	-	20	-	-	-	Кап. ремонт	-	-
Ишма-100	№8132	-	20	-	-	-	Кап. ремонт	-	-
Ишма-100	№7127	-	20	-	-	-	Кап. ремонт	-	-
<i>Котельная «МАУ СШ Акватика»</i>									
Alpha E510	№368	-	20	-	-	-	Кап. ремонт	-	-
Alpha E510	№112	-	20	-	-	-	Кап. ремонт	-	-
<i>Котельная «МБУ ЦНК Казачье подворье»</i>									
КСВ-100	№954	-	20	-	-	-	Кап. ремонт	-	-
КСВ-100	№8412	-	20	-	-	-	Кап. ремонт	-	-

<b>Котельная «МБДОУ № 8»</b>									
ЭПО-48А	№954	-	20	-	-	-	Замена	-	-
ЭПО-72А	№8412	-	20	-	-	-	Замена	-	-
<b>Котельная «БДОУ № 30»</b>									
РусНит-270	№6541	-	20	-	-	-	Замена	-	-
РусНит-2100	№81842	-	20	-	-	-	Замена	-	-
<b>Котельная «Сахарный завод»</b>									
н/д	н/д	-	20	-	-	-	н/д	-	-
н/д	н/д		20				н/д		
н/д	н/д		20				н/д		
н/д	н/д	-	20	-	-	-	н/д	-	-
<b>Котельная «ДС № 5» х. Краснострелецкий</b>									
н/д	-	-	н/д	-	-	-	-	-	-
н/д	-	-	н/д	-	-	-	-	-	-
<b>Котельная «МБДОУ № 22»</b>									
30KLO Protherm	№6235	-	20	-	-	-	Кап. ремонт	-	-
30KLO Protherm	№8421	-	20	-	-	-	Кап. ремонт	-	-
<b>Котельная «МБДОУ № 28»</b>									
SLIMI/4/90/iN	№4235	-	20	-	-	-	Кап. ремонт	-	-
SLIMI/4/90/iN	№8578	-	20	-	-	-	Кап. ремонт	-	-
<b>Котельная «МАДОУ № 12» х. Восточный</b>									
30KLO Protherm	№6835	-	20	-	-	-	Кап. ремонт	-	-
30KLO Protherm	№8911	-	20	-	-	-	Кап. ремонт	-	-

## 1.2.6 Схемы выдачи тепловой мощности, структура теплофикационных установок

Система теплоснабжения котельных является закрытой.

В закрытых системах теплоснабжения сам теплоноситель нигде не расходуется, а лишь циркулирует между источником тепла и местными системами теплоснабжения. Это значит, что такие системы закрыты по отношению к атмосфере, что и нашло отражение в их названии. Т.е. количество уходящей от источника и приходящей к нему воды одинаково.

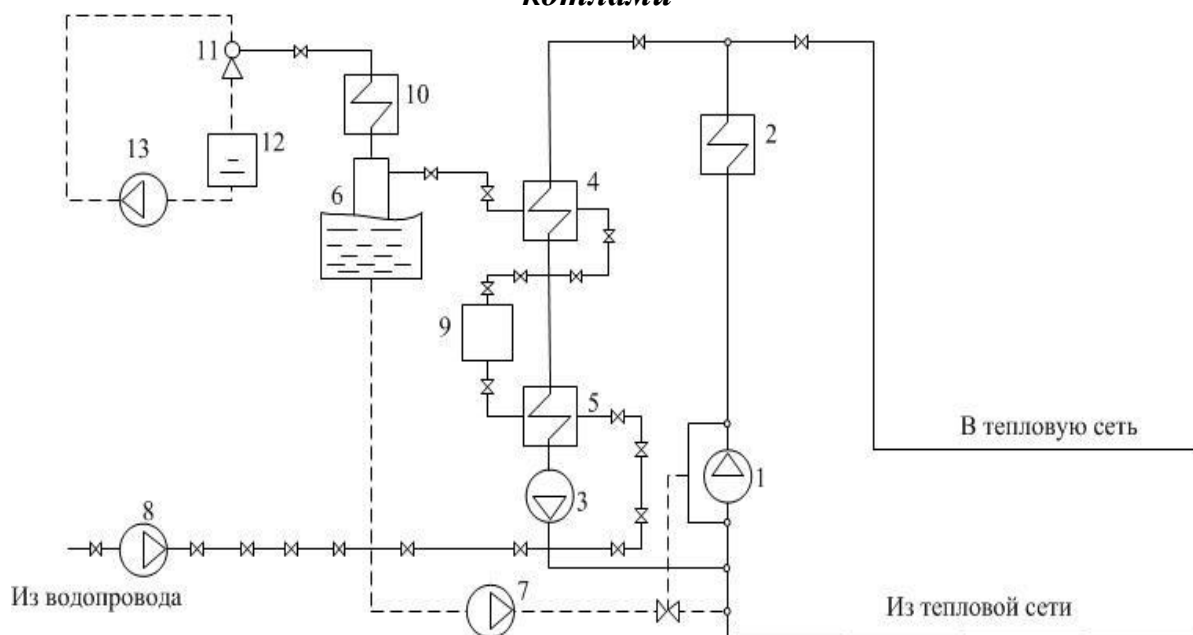
В реальных же системах часть воды теряется из системы через имеющиеся в ней неплотности: через сальники насосов, компенсаторов, арматуры и т.п. Эти утечки воды из системы невелики и при хорошей эксплуатации не превышают 0,5% объема воды в системе.

Однако даже в таком количестве они приносят определенный ущерб, так как с ними бесполезно теряются и тепло, и теплоноситель.

В открытых системах теплоснабжения теплоноситель расходуется на нужды горячего водоснабжения.

Схема выдачи тепловой мощности центральной котельной идентична. Из централизованной системы водоснабжения насосом вода подается в котельную в бак, а затем подогревается в котле и подается в тепловую сеть.

**Рисунок 2.1 – Принципиальная тепловая схема котельной с водогрейными котлами**



Источники тепловой энергии Ленинградского сельского поселения не являются источниками комбинированной выработки тепловой и электрической энергии.

### ***1.2.7 Способ регулирования отпуска тепловой энергии от источников тепловой энергии с обоснованием выбора графика изменения температур теплоносителя в зависимости от температуры наружного воздуха***

График изменения температур теплоносителя (рисунок 2.2) выбран на основании климатических параметров холодного времени года на территории Чесменского муниципального района РФ СП 131.13330.2012 «Строительная климатология» и справочных данных температуры воды, подаваемой в отопительную систему, и сетевой – в обратном трубопроводе по температурному графику 95–70 °С.

Центральное регулирование на источниках тепловой энергии выполняется путем установки современной газосжигательной аппаратуры в комплекте с погодозависимой автоматикой, управляемой электронным контроллером.

Районные и групповые тепловые пункты (ЦТП) в системе теплоснабжения не используются. Циркуляция теплоносителя осуществляется сетевыми насосами. Подпитка теплоносителя осуществляется подпиточными насосами. Все насосы установлены в котельных. Тепловые сети функционируют без повысительных и понизительных насосных станций.

### ***1.2.8 Среднегодовая загрузка оборудования***

Среднегодовая загрузка оборудования определяется числом часов использования установленной тепловой мощности источника теплоснабжения представленной в таблице 2.16. Число часов использования установленной тепловой мощности определяется как отношение выработанной источником теплоснабжения тепловой энергии в течение года, к установленной тепловой мощности источника теплоснабжения.

**Таблица 2.11 – Степень загрузки оборудования**

№	Наименование источника и месторасположение	Установленная мощность, Гкал/час	Загруженность оборудования, %	Среднегодовая тепловая мощность, Гкал/ч
1	Котельная «132 квартал»	3,96	69	3,96
2	Котельная «ДДУ»	2,24	124	2,24
3	Котельная «ВПУ-54»	1,66	46	1,66
4	Котельная «106 квартал»	12,0	83	12,0
5	Котельная «Медсклад»	0,112	85	0,112
6	Котельная «ГПУ-2»	0,66	52	0,66
7	Котельная «ЦРБ»	4,09	68	4,09
8	Котельная «ДС № 5»	0,146	88	0,146
9	Котельная «РайПо»	3,45	39	3,45
10	Котельная «СОШ 13»	0,301	80	0,301
11	Котельная «СКСХОС»	2,809	39	2,809
12	Котельная «СОШ 2»	1,144	110	1,144
13	Котельная «МПМК-2»	0,112	58	0,112
14	Котельная «МАДОУ № 12»	0,292	41	0,292
15	Котельная «ООШ 22»	0,086	60	0,086
16	Котельная «МАДОУ ПО ЛУЦ»	0,146	77	0,146
17	Котельная «МБДОУ ДС № 34»	0,43	93	0,43
18	Котельная «МАУ СШ Акватика»	0,86	100	0,86
19	Котельная «МБУ ЦНК Казачье подворье»	0,327	89	0,327
20	Котельная «МБДОУ № 8»	0,103	83	0,103
21	Котельная «МБДОУ № 30»	0,148	87	0,148
22	Котельная «Сахарный завод»	4,001	89	4,001
23	Котельная «ДС 5» х.Краснострелецкий	0,1	80	0,1
24	Котельная «МБДОУ № 22»	0,052	84	0,052
25	Котельная «МБДОУ № 28»	0,083	87	0,083
26	Котельная «МАДОУ № 12»	0,049	50	0,049

*1.2.9 Способы учета тепла, отпущенного в тепловые сети*

Описание приборов учета источников тепловой энергии представлено в таблице 2.12.

Учет отпуска тепла от источников тепловой энергии на которых не установлены приборы учета осуществляется расчетным методом - по калориметрическим характеристикам и расходу топлива.

**Таблица 2.12**

№ n/n	Наименование источника тепловой энергии	Прибор учета	План по установке приборов		
			ГВС	ТЭ	ГВС
1	Котельная «132 квартал»	Отсутствует	-	2026	-
2	Котельная «ДДУ»	Отсутствует	-	2022	-
3	Котельная «ВПУ-54»	Отсутствует	-	-	-
4	Котельная «106 квартал»	Отсутствует	-	2031	-
5	Котельная «Медсклад»	Имеется	-	-	-

6	Котельная «ГПУ-2»	Отсутствует	-	2022	-
7	Котельная «ЦРБ»	Отсутствует	-	2027	-
8	Котельная «ДС № 5»	Имеется	-	-	-
9	Котельная «РайПо»	Отсутствует	-	2029	-
10	Котельная «СОШ 13»	Имеется	-	-	-
11	Котельная «СКСХОС»	Имеется	-	-	-
12	Котельная «СОШ 2»	Имеется	-	-	-
13	Котельная «МПК-2»	Имеется	-	-	-
14	Котельная «МАДОУ № 12»	Имеется	-	-	-
15	Котельная «ООШ 22»	Имеется	-	-	-
16	Котельная «МАДОУ ПО ЛУЦ»	Имеется	-	-	-
17	Котельная «МБДОУ ДС № 34»	Имеется	-	-	-
18	Котельная «МАУ СШ Акватика»	Имеется	-	-	-
19	Котельная «МБУ ЦНК Казачье подворье»	Имеется	-	-	-
20	Котельная «МБДОУ № 8»	Отсутствует	-	2024	-
21	Котельная «МБДОУ № 30»	Отсутствует	-	2023	-
22	Котельная «Сахарный завод»	-	-	2022-2023	-
23	Котельная «ДС 5» х.Краснострелецкий	Отсутствует	-	-	-
24	Котельная «МБДОУ № 22»	Отсутствует	-	2030	-
25	Котельная «МБДОУ № 28»	Имеется	-	-	-
26	Котельная «МАДОУ № 12» х.Восточный	Имеется	-	-	-

### ***1.2.10 Статистика отказов и восстановлений оборудования источников тепловой энергии***

В соответствии с предоставленными данными, отказов, а, следовательно, и восстановлений оборудования источников тепловой энергии за последние 3 года не зафиксировано.



### ***1.2.11 Предписания надзорных органов по запрещению дальнейшей эксплуатации источника тепловой энергии***

Предписаний надзорных органов по запрещению дальнейшей эксплуатации источников тепловой энергии Ленинградского сельского поселения по состоянию на 01.01.2022 – не выдавались.

### ***1.2.12 Перечень источников тепловой энергии и (или) оборудования (турбоагрегатов), входящего в их состав (для источников тепловой энергии, функционирующих в режиме комбинированной выработки электрической и тепловой энергии), которые отнесены к объектам, электрическая мощность которых поставляется в вынужденном режиме в целях обеспечения надежного теплоснабжения потребителей***

Источники тепловой энергии, функционирующие в режиме комбинированной выработки электрической и тепловой энергии, электрическая мощность которых поставляется в вынужденном режиме в целях обеспечения надежного теплоснабжения потребителей, на территории Ленинградского сельского поселения отсутствуют.

## ***Часть 3. Тепловые сети, сооружения на них***

### ***1.3.1 Описание структуры тепловых сетей от каждого источника тепловой энергии, от магистральных выводов до центральных тепловых пунктов (если таковые имеются) или до ввода в жилой квартал или промышленный объект с выделением сетей горячего водоснабжения***

Тепловые сети котельных Ленинградского сельского поселения проложены подземно и надземно. Диаметры трубопроводов варьируются от D=20мм до D=250мм. В качестве теплоизоляции трубопроводов используется минеральная вата и ППУ изоляция. Материал труб - стальные электросварные трубы.

### ***1.3.2 Карты (схемы) тепловых сетей в зонах действия источников тепловой энергии в электронной форме и (или) бумажном носителе***

Схемы тепловых сетей в зонах действия источников тепловой энергии приведены в приложении.

### ***1.3.3 Параметры тепловых сетей, включая год начала эксплуатации, тип изоляции, тип компенсирующих устройств, тип прокладки, краткую характеристику грунтов в местах прокладки с выделением наименее надежных участков, определением их материальной характеристики и тепловой нагрузки потребителей, подключенных к таким участкам***

Параметры тепловых сетей центральной котельной приведены в таблице 2.13

**Таблица 2.13**

№ п/п	Обозначение участка сети		Наружный диаметр трубопроводов (условного прохода), мм	Протяжённость тепловых сетей м	Наружный диаметр трубопроводов (условного прохода), мм	Кол-во абонентов шт.	Материал трубопровода	Число часов использования максимума мощности, час.	Расчётный перепад температур С°
	Начальная точка	Конечная точка							
1	Котельная «132 квартал»	РОВД	200-32	2512	200-32	40	Сталь/пластик	-	25
2	Котельная «ДДУ»	Почта	200-32	1170	200-32	24	Сталь/пластик	-	25
3	Котельная «ВПУ-54»	Уч.корпус № 4	200-50	445	200-50	3	Сталь	-	25
4	Котельная «106 квартал»	ул.Гагарина, 24	200-32	4199	200-32	47	Сталь/пластик	-	25
5	Котельная «Медсклад»	Склады	65	70	65	1	Сталь	-	25
6	Котельная «ГПУ-2»	д/с № 10	100-50	179	100-50	3	Сталь	-	25
7	Котельная «ЦРБ»	Инфекц.корпус	200-40	486	200-40	4	Сталь/пластик	-	25
8	Котельная «ДС № 5»	Модуль д/с	100-50	117	100-50	1	Сталь/пластик	-	25
9	Котельная «РайПо»	Магазин «Природа»	150-50	1138	150-50	64	Сталь/пластик	-	25
10	Котельная «СОШ 13»	Здание школы	100	90	100	1	Сталь	-	25
11	Котельная «СКСХОС»	Здание ГАИ	200-50	3563	200-50	13	Сталь/пластик	-	25
12	Котельная «СОШ 2»	Админ.стадиона	125-40	472	125-40	3	Сталь/пластик	-	25
13	Котельная «МПИМК-2»	общежитие	65	17	65	12	Сталь	-	25
14	Котельная «МАДОУ № 12»	-	-	-	-	-	-	-	25
15	Котельная «ООШ 22»	-	-	-	-	-	-	-	25
16	Котельная «МАДОУ ПО ЛУЦ»	Учебный корпус	100-65	145	100-65	1	Пластик	-	25
17	Котельная «МБДОУ ДС № 34»	д/с № 34	65-25	170	65-25	1	Сталь	-	25
18	Котельная «МАУ СШ Акватика»	Акватика	80	93	80	1	Сталь	-	25

19	Котельная «МБУ ЦНК Казачье подворье»	МБУ ЦНК Казачье подворье	65	45	65	1	Сталь	-	25
20	Котельная «МБДОУ № 8»	-	-	-	-	-	-	-	25
21	Котельная «МБДОУ № 30»	-	-	-	-	-	-	-	25
22	Котельная «Сахарный завод»	Космонавтов 2а	250-25	4,071	250-25	41	Сталь	-	25
23	Котельная «ДС 5» х.Краснострелецкий	-	-	-	-	-	-	-	25
24	Котельная «МБДОУ № 22»	д/с № 22	40	25	40	1	Пластик	-	25
25	Котельная «МБДОУ № 28»	д/с № 28	40	20	40	1	Сталь	-	25
26	Котельная «МАДОУ № 12» х.Восточный	д/с № 12	50	52	50	1	Пластик	-	25

### ***1.3.4 Описание типов и количества секционирующей и регулирующей арматуры на тепловых сетях***

Секционирующие задвижки из низколегированной стали, чугуна и регулирующие размещены в узлах присоединения распределительных сетей потребителей к тепловым сетям непосредственно в индивидуальных тепловых пунктах зданий потребителей, а также тепловых камер, по одной на каждый (прямой и обратный) трубопроводы.

### ***1.3.5 Описание типов и строительных особенностей тепловых пунктов, тепловых камер и павильонов***

Тепловые павильоны систем теплоснабжения на территории Ленинградского сельского поселения отсутствуют.

### ***1.3.6 Описание графиков регулирования отпуска тепла в тепловые сети с анализом их обоснованности***

Температурный график подающего трубопровода тепловой сети отопления - это зависимость температуры теплоносителя, подаваемого в тепловую сеть производителем тепла, от температуры наружного воздуха, и поддерживать его в трубопроводе подачи тепловой сети должен производитель тепла.

Температурный график теплоносителя в обратном трубопроводе - это зависимость температуры возвращаемой в тепловую сеть потребителем тепловой энергии, от температуры наружного воздуха, и поддерживать его должен потребитель. Т.е. температура теплоносителя – это функция аргументом, т.е. Независимой переменной, которой является температура наружного воздуха.

В соответствии с п.5 ст.20 Федерального закона от 27.07.2010 г. № 190 «О теплоснабжении» температурный график системы теплоснабжения утверждается при утверждении схемы теплоснабжения.

Температурный график регулирования тепловой нагрузки разрабатывается из условий суточной подачи тепловой энергии на отопление, обеспечивающей потребность зданий в тепловой энергии в зависимости от

температуры наружного воздуха, чтобы обеспечить температуру в помещениях постоянной на уровне не менее 18 градусов, а также покрытие тепловой нагрузки горячего водоснабжения с обеспечением температуры ГВС в местах водоразбора не ниже + 60 °С, в соответствии с требованиями СанПин 2.1.4.2496-09 «Питьевая вода. Гигиенические требования к качеству воды централизованных систем питьевого водоснабжения. Контроль качества. Гигиенические требования к обеспечению безопасности систем горячего водоснабжения».

Для домовых систем отопления потребителей применяется температурный график регулирования отпуска тепловой энергии на источнике теплоты при различных расчетных и текущих температурах наружного воздуха при расчетных перепадах температура воды в системе отопления.

Фактические температурные режимы отпуска тепла в тепловые сети и их соответствие утвержденным графиком регулирования отпуска тепла в тепловые сети

Фактические температурные режимы отпуска тепла в тепловые сети соответствуют установленным по поселению температурным графикам качественного регулирования тепловой нагрузки.

### ***1.3.7 Фактические температурные режимы отпуска тепла в тепловые сети и их соответствии утвержденным графикам регулирования отпуска тепла в тепловые сети***

В соответствии с пунктом 6.2.59 «Правил технической эксплуатации тепловых энергоустановок»:

– отклонения от заданного режима на источнике теплоты предусматриваются не более:

- по температуре воды, поступающей в тепловую сеть  $\pm 3\%$ ;
- по давлению в подающем трубопроводе  $\pm 5\%$ ;
- по давлению в обратном трубопроводе  $\pm 0,2 \text{ кгс/см}^2$ .

– Отклонение фактической среднесуточной температуры обратной воды из тепловой сети может превышать заданную температурным графиком не более чем на +3%.

– Понижение фактической температуры обратной воды по сравнению с графиком не лимитируется.

В соответствии с данными, фактические температурные режимы отпуска тепла в тепловые сети соответствуют утвержденным графикам регулирования отпуска тепла. Отклонения от заданного режима на источнике теплоты не превышают допустимых значений.

Анализ фактического температурного режима отпуска тепла в тепловые сети и их соответствие утвержденным температурным графикам регулирования отпуска тепла в тепловые сети для котельных не производился ввиду отсутствия суточных ведомостей работы теплосети от котельных.

### ***1.3.8 Гидравлические режимы тепловых сетей и пьезометрические графики***

Принятый качественный режим регулирования отпуска тепла отопительной нагрузки заключается в изменении температуры сетевой воды в подающем трубопроводе в зависимости от температуры наружного воздуха, и при этом гидравлический режим работы системы теплоснабжения остается неизменным, т.е. он не должен претерпевать изменений в течение всего отопительного периода. Правилами технической эксплуатации тепловых электрических станций и тепловых сетей предусматривается ежегодная разработка гидравлических режимов тепловых сетей для отопительного и летнего периодов, а также разработка гидравлических режимов системы теплоснабжения на ближайшие 3-5 лет.

В процессе выполнения программы реконструкции тепловых сетей, а также теплосилового хозяйства, имея целью создание "идеальной тепловой сети" гидравлические режимы тепловой сети неизбежно подвергнутся корректировке.

При массовом внедрении ИТП у потребителей тепловой энергии, трубопроводы ГВС от источников тепловой энергии ликвидируются.

Регулирование потребления тепловой энергии должно производиться в ИТП, снабженных самым современным оборудованием. Это позволяет выдерживать расчётные расходы сетевой воды всей системы.

### ***1.3.9 Статистика отказов тепловых сетей (аварий, инцидентов) за последние 5 лет***

Повреждения участков теплопроводов или оборудования сети, которые приводят к необходимости немедленного их отключения, рассматриваются как отказы. К отказам приводят следующие повреждения элементов тепловых сетей:

- трубопроводов: сквозные коррозионные повреждения труб, разрывы сварных швов;
- задвижек: коррозия корпуса или байпаса задвижки, искривление или падение дисков, неплотность фланцевых соединений, засоры, приводящие к негерметичности отключения участков;
- компенсаторов.

Все отмеченные выше повреждения возникают в процессе эксплуатации в результате воздействия на элемент ряда неблагоприятных факторов. Причинами некоторых повреждений являются дефекты строительства.

Наиболее частой причиной повреждений теплопроводов является наружная коррозия. Количество повреждений, связанных с разрывом продольных и поперечных сварных швов труб, значительно меньше, чем коррозионных. Основными причинами разрывов сварных швов являются заводские дефекты при изготовлении труб и дефекты сварки труб при строительстве.

Причины повреждения задвижек весьма разнообразны: это и наружная коррозия, и различные неполадки, возникающие в процессе эксплуатации (засоры, заклинивание и падение дисков, расстройств фланцевых соединений).

По информации, полученной от организаций занятых в сфере теплоснабжения Ленинградского сельского поселения, отказов (аварий, инцидентов) на эксплуатируемых ими тепловых сетях за период 2014-2021 гг. – не происходило.



### ***1.3.10 Статистика восстановлений (аварийно-восстановительных ремонтов) тепловых сетей и среднее время, затраченное на восстановление работоспособности тепловых сетей, за последние 5 лет***

Классификация повреждений в системах теплоснабжения на аварии, отказы в работе даны в "Инструкции по расследованию и учету нарушений в работе энергетических предприятий и организаций системы Минжилкомхоза РСФСР" (М.: ОНТИ АКХ им. К. Д. Памфилова, 1986). Нормы времени на восстановление должны определяться с учетом требований данной инструкции и местных условий.

Предприятия объединенных котельных и тепловых сетей должны быть оснащены необходимыми машинами и механизмами для проведения восстановительных работ в соответствии с "Табелем оснащения машинами и механизмами эксплуатации котельных установок и тепловых сетей" (М.: ОНТИ АКХ им. К. Д. Памфилова, 1985).

Время, необходимое для восстановления тепловой сети, при разрыве трубопровода, полученное на основе обработки статистических данных при канальной прокладке, приведены ниже.

***Таблица 2.14– Время восстановления повреждений на тепловых сетях***

<b><i>Диаметр трубы <math>d</math>, мм</i></b>	<b><i>Среднее время восстановления <math>Z_p</math>, ч</i></b>
До 100	12,5
125-300	17,5

### ***1.3.11 Описание процедур диагностики состояния тепловых сетей и планирования капитальных(текущих) ремонтов***

С целью диагностики состояния тепловых сетей проводятся гидравлические и температурные испытания теплотрасс, а также на тепловые потери.

Гидравлическое испытание тепловых сетей производят дважды: сначала проверяют прочность и плотность теплопровода без оборудования и арматуры, после весь теплопровод, который готов к эксплуатации, с установленными грязевиками, задвижками, компенсаторами и остальным оборудованием.

Повторная проверка нужна потому, что при смонтированном оборудовании и арматуре тяжелее проверить плотность и прочность сварных швов.

В случаях, когда при испытании теплопроводов без оборудования и арматуры имеет место падение давления по приборам, значит, имеющиеся сварные швы неплотные (естественно, если в самих трубах нет свищей, трещин и пр.). Падение давления при испытании трубопроводов с установленным оборудованием и арматурой, возможно, свидетельствует, что помимо стыков выполнены с дефектами еще сальниковые уплотнения или фланцевые соединения.

При предварительном испытании проверяется на плотность и прочность не только сварные швы, но и стенки трубопроводов, т.к. бывает, что трубы имеют трещины, свищи и прочие заводские дефекты. Испытания смонтированного трубопровода должны выполняться до монтажа теплоизоляции. Помимо этого трубопровод не должен быть засыпан или закрыт инженерными конструкциями. Когда трубопровод сварен из бесшовных цельнотянутых труб, он может предъявляться к испытанию уже изолированным, но только с открытыми сварными стыками.

При окончательном испытании подлежат проверке места соединения отдельных участков (в случаях испытания теплопровода частями), сварные швы грязевиков и сальниковых компенсаторов, корпуса оборудования, фланцевые соединения. Во время проверки сальники должны быть уплотнены, а секционные задвижки полностью открыты.

При гидравлическом испытании тепловых сетей последовательность проведения работ такая:

- проводят очистку теплопроводов;
- устанавливают манометры, заглушки и краны;
- подключают воду и гидравлический пресс;
- заполняют трубопроводы водой до необходимого давления;
- проводят осмотр теплопроводов и помечают места, где обнаружены дефекты;
- устраняют дефекты;
- производят второе испытание;

- отключают от водопровода и производят спуск воды из труб;
- снимают манометры и заглушки.

Для заполнения трубопроводов водой и хорошего удаления из труб воздуха водопровод присоединяют к нижней части теплопровода. Возле каждого воздушного крана необходимо выставить дежурного. Сначала через воздушники поступает только воздух, потом воздушно-водяная смесь и, наконец, только вода. По достижении выхода только воды кран перекрывается. Далее кран еще два-три раза периодически открывают для полного выпуска оставшейся части воздуха с верхних точек. Перед началом наполнения тепловой сети все воздушники необходимо открыть, а дренажи закрыть.

Испытание проводят давлением, равном рабочему с коэффициентом 1,25. Под рабочим понимают максимальное давление, которое может возникнуть на данном участке в процессе эксплуатации.

При случаях испытания теплопровода без оборудования и арматуры давление поднимают до расчетного и выдерживают его на протяжении 10 мин, контролируя при этом падение давления, после снижают его до рабочего, проводят осмотр сварных соединений и обстукивают стыки. Испытания считают удовлетворительными, если отсутствует падение давления, нет течи и потения стыков.

Испытания с установленным оборудованием и арматурой проводят с выдержкой в течение 15 мин, проводят осмотр фланцевых и сварных соединений, арматуры и оборудования, сальниковых уплотнений, после давление снижают до рабочего. Испытания считают удовлетворительными, если в течение 2 ч падение давления не превышает 10%. Испытательное давление проверяет не только герметичность, но и прочность оборудования и трубопровода.

После испытания воду необходимо удалять из труб полностью. Как правило, вода для испытаний не проходит специальную подготовку и может снизить качество сетевой воды и быть причиной коррозии внутренних поверхностей труб.

Температурные испытания тепловых сетей на максимальную температуру теплоносителя, находящихся в эксплуатации длительное время и имеющих

ненадежные участки проводиться после ремонта и предварительного испытания этих сетей на прочность и плотность, но не позднее чем за 3 недели до начала отопительного периода.

Температурным испытаниям подвергаться вся сеть от источника тепловой энергии до индивидуальных тепловых пунктов потребителей. Температурные испытания проводятся при устойчивых суточных плюсовых температурах наружного воздуха.

Началу испытания тепловой сети на максимальную температуру теплоносителя должен предшествовать прогрев тепловой сети при температуре воды в подающем трубопроводе 100 °С.

Продолжительность прогрева составляет порядка двух часов.

Перед началом испытания производится расстановка персонала в пунктах наблюдения и по трассе тепловой сети.

В предусмотренный программой срок на источнике тепловой энергии начинается постепенное повышение температуры воды до установленного максимального значения при строгом контроле за давлением в обратном коллекторе сетевой воды на источнике тепловой энергии и величиной подпитки (дренажа).

Заданная максимальная температура теплоносителя поддерживается постоянной в течение установленного программой времени (не менее 2 ч), а затем плавно понижается до 70-80 °С.

Скорость повышения и понижения температуры воды в подающем трубопроводе выбирается такой, чтобы в течение всего периода испытания соблюдалось заданное давление в обратном коллекторе сетевой воды на источнике тепловой энергии. Поддержание давления в обратном коллекторе сетевой воды на источнике тепловой энергии при повышении температуры первоначально должно проводиться путем регулирования величины подпитки, а после полного прекращения подпитки в связи с увеличением объема сетевой воды при нагреве путем дренирования воды из обратного коллектора.

С момента начала прогрева тепловой сети и до окончания испытания во всех пунктах наблюдения непрерывно (с интервалом 10 мин) ведутся измерения температур и давлений сетевой воды с записью в журналы.

Руководитель испытания по данным, поступающим из пунктов наблюдения, следит за повышением температуры сетевой воды на источнике тепловой энергии и в тепловой сети и прохождением температурной волны по участкам тепловой сети.

Для своевременного выявления повреждений, которые могут возникнуть в тепловой сети при испытании, особое внимание должно уделяться режимам подпитки и дренирования, которые связаны с увеличением объема сетевой воды при ее нагреве. Поскольку расходы подпиточной и дренируемой воды в процессе испытания значительно изменяются, это затрудняет определение по ним момента появления неплотностей в тепловой сети. Поэтому в период неустановившегося режима необходимо анализировать причины каждого резкого увеличения расхода подпиточной воды и уменьшения расхода дренируемой воды.

Нарушение плотности тепловой сети при испытании может быть выявлено с наибольшей достоверностью в период установившейся максимальной температуры сетевой воды. Резкое отклонение величины подпитки от начальной в этот период свидетельствует о появлении неплотности в тепловой сети и необходимости принятия срочных мер по ликвидации повреждения.

Специально выделенный персонал во время испытания должен объезжать и осматривать трассу тепловой сети и о выявленных повреждениях (появление парения, воды на трассе сети и др.) немедленно сообщать руководителю испытания. При обнаружении повреждений, которые могут привести к серьезным последствиям, испытание должно быть приостановлено до устранения этих повреждений.

Системы теплоснабжения, температура воды в которых при испытании превысила допустимые значения 95 °С должны быть немедленно отключены.

Измерения температуры и давления воды в пунктах наблюдения заканчиваются после прохождения в данном месте температурной волны и понижения температуры сетевой воды в подающем трубопроводе до 100 °С.

Испытание считается законченным после понижения температуры воды в подающем трубопроводе тепловой сети до 70-80 °С.

Испытания по определению тепловых потерь в тепловых сетях проводятся один раз в пять лет на с целью разработки энергетических характеристик и нормирования эксплуатационных тепловых потерь, а также оценки технического состояния тепловых сетей.

Осуществление разработанных гидравлических и температурных режимов испытаний производится в следующем порядке:

- включаются расходомеры на линиях сетевой и подпиточной воды и устанавливаются термометры на циркуляционной перемычке конечного участка кольца, на выходе трубопроводов из теплоподготовительной установки и на входе в нее;

- устанавливается определенный расчетом расход воды по циркуляционному кольцу, который поддерживается постоянным в течение всего периода испытаний;

- устанавливается давление в обратной линии испытываемого кольца на входе ее в теплоподготовительную установку;

- устанавливается температура воды в подающей линии испытываемого кольца на выходе из теплоподготовительной установки.

Отклонение расхода сетевой воды в циркуляционном кольце не должно превышать  $\pm 2$  % расчетного значения.

Температура воды в подающей линии должна поддерживаться постоянной с точностью  $\pm 0,5$  °С.

Определение тепловых потерь при подземной прокладке сетей производится при установившемся тепловом состоянии, что достигается путем стабилизации температурного поля в окружающем теплопроводы грунте, при заданном режиме испытаний.

Показателем достижения установившегося теплового состояния грунта на испытываемом кольце является постоянство температуры воды в обратной линии кольца на входе в теплоподготовительную установку в течение 4 ч.

Во время прогрева грунта измеряются расходы циркулирующей и подпиточной воды, температура сетевой воды на входе в теплоподготовительную установку и выходе из нее и на перемычке конечного участка испытываемого кольца. Результаты измерений фиксируются одновременно через каждые 30 мин.

Продолжительность периода достижения установившегося теплового состояния кольца существенно сокращается, если перед испытанием горячее водоснабжение присоединенных к испытываемой магистрали потребителей осуществлялось при температуре воды в подающей линии, близкой к температуре испытаний.

Начиная с момента достижения установившегося теплового состояния во всех намеченных точках наблюдения устанавливаются термометры и измеряется температура воды. Запись показаний термометров и расходомеров ведется одновременно с интервалом 10 мин. Продолжительность основного режима испытаний должна составлять не менее 8 часов.

На заключительном этапе испытаний методом "температурной волны" уточняется время –«продолжительность достижения установившегося теплового состояния испытываемого кольца».

На этом этапе температура воды в подающей линии за 20-40 мин повышается на 10-20С по сравнению со значением температуры испытания и поддерживается постоянной на этом уровне в течение 1 ч. Затем с той же скоростью температура воды понижается до значения температуры испытания, которое и поддерживается до конца испытаний.

Расход воды при режиме "температурной волны" остается неизменным. Прохождение "температурной волны" по испытываемому кольцу фиксируется с интервалом 10 мин во всех точках наблюдения, что дает возможность определить фактическую продолжительность пробега частиц воды по каждому участку испытываемого кольца.

Испытания считаются законченными после того, как "температурная волна" будет отмечена в обратной линии кольца на входе в теплоподготовительную установку.

Суммарная продолжительность основного режима испытаний и периода пробега "температурной волны" составляет удвоенное время продолжительности достижения установившегося теплового состояния испытываемого кольца плюс 10-12 ч.

В результате испытаний определяются тепловые потери для каждого из участков испытываемого кольца отдельно по подающей и обратной линиям.

### ***1.3.12 Описание периодичности и соответствия техническим регламентам и иным обязательным требованиям процедур летних ремонтов с параметрами и методами испытаний(гидравлических, температурных, на тепловые потери) тепловых сетей***

Под термином «летний ремонт» имеется в виду планово-предупредительный ремонт, проводимый в межотопительный период. В отношении периодичности проведения так называемых летних ремонтов, а также параметров и методов испытаний тепловых сетей требуется следующее:

1. Техническое освидетельствование тепловых сетей должно производиться не реже 1 раза в 5 лет в соответствии с п.2.5 МДК 4 - 02.2001 «Типовая инструкция по технической эксплуатации тепловых сетей систем коммунального теплоснабжения»;

2. Оборудование тепловых сетей в том числе тепловые пункты и системы теплопотребления до проведения пуска после летних ремонтов должно быть подвергнуто гидравлическому испытанию на прочность и плотность, а именно: элеваторные узлы, калориферы и водоподогреватели отопления давлением 1,25 рабочего, но не ниже 1 МПа (10 кгс/см<sup>2</sup>), системы отопления с чугунными отопительными приборами давлением 1,25 рабочего, но не ниже 0,6 МПа (6 кгс/см<sup>2</sup>), а системы панельного отопления давлением 1 МПа (10 кгс/см<sup>2</sup>) (п.5.28 МДК 4 - 02.2001);



3. Испытанию на максимальную температуру теплоносителя должны подвергаться все тепловые сети от источника тепловой энергии до тепловых пунктов систем теплоснабжения, данное испытание следует проводить, как правило, непосредственно перед окончанием отопительного сезона при устойчивых суточных плюсовых температурах наружного воздуха в соответствии сп.1.3, 1.4 РД 153-34.1-20.329-2001 «Методические указания по испытанию водяных тепловых сетей на максимальную температуру теплоносителя».

### ***1.3.13 Описание нормативов технологических потерь при передаче тепловой энергии (мощности), теплоносителя, включаемых в расчет отпущенных тепловой энергии (мощности) и теплоносителя***

Технологические потери при передаче тепловой энергии складывается из технически обоснованных значений нормативных энергетических характеристик по следующим показателям работы оборудования тепловых сетей и систем теплоснабжения:

- потери и затраты теплоносителя;
- потери тепловой энергии через теплоизоляционные конструкции, а также с потерями и затратами теплоносителей;
- удельный среднечасовой расход сетевой воды на единицу расчетной присоединенной тепловой нагрузки потребителей и единицу отпущенной потребителям тепловой энергии;
- разность температур сетевой воды в подающих и обратных трубопроводах (или температура сетевой воды в обратных трубопроводах при заданных температурах сетевой воды в подающих трубопроводах).

Нормативные энергетические характеристики тепловых сетей и нормативы технологических потерь, при передаче тепловой энергии, применяются при проведении объективного анализа работы теплосетевого оборудования, в том числе при выполнении энергетических обследований тепловых сетей и систем теплоснабжения, планировании и определении тарифов на отпускаемую потребителям тепловую энергию и платы за услуги по ее передаче, а также обосновании в договорах теплоснабжения (на пользование тепловой энергией), на

оказание услуг по передаче тепловой энергии (мощности) и теплоносителя, показателей качества тепловой энергии и режимов теплопотребления, при коммерческом учете тепловой энергии.

Нормативы технологических затрат и потерь энергоресурсов при передаче тепловой энергии, устанавливаемые на период регулирования тарифов на тепловую энергию (мощность) и платы за услуги по передаче тепловой энергии (мощности), разрабатываются для каждой тепловой сети независимо от величины, присоединенной к ней расчетной тепловой нагрузки. Нормативы технологических затрат и потерь энергоресурсов, устанавливаемые на предстоящий период регулирования тарифа на тепловую энергию (мощности) и платы за услуги по передаче тепловой энергии (мощности), (далее - нормативы технологических затрат при передаче тепловой энергии) разрабатываются по следующим показателям:

- потери тепловой энергии в водяных и паровых тепловых сетях через теплоизоляционные конструкции и с потерями и затратами теплоносителя;
- потери и затраты теплоносителя;
- затраты электроэнергии при передаче тепловой энергии.

Гидравлическая энергетическая характеристика тепловой сети (энергетическая характеристика по показателю «удельный расход электроэнергии на транспорт тепловой энергии») устанавливает зависимость от температуры наружного воздуха нормативного значения каждого из указанных показателей, стабильная при неизменном состоянии системы теплоснабжения в условиях соблюдения нормативной температуры сетевой воды в подающем трубопроводе и нормативной разности давлений сетевой воды в подающем и обратном трубопроводах на выводах источника тепловой энергии.

Расчет нормативов технологических потерь при передаче тепловой энергии, теплоносителя производится в соответствии с Приказом Минэнерго России от 30.12.2008 года №325.

К нормативам технологических потерь относятся потери и затраты энергетических ресурсов, обусловленные техническим состоянием теплопроводов

и оборудования и техническими решениями по надежному обеспечению потребителей тепловой энергией и созданию безопасных условий эксплуатации тепловых сетей, а именно:

- потери и затраты теплоносителя (пар, конденсат, вода) в пределах установленных норм;

- потери тепловой энергии теплопередачей через теплоизоляционные конструкции теплопроводов и с потерями и затратами теплоносителя;

- затраты электрической энергии на передачу тепловой энергии (привод оборудования, расположенного на тепловых сетях и обеспечивающего передачу тепловой энергии).

К нормируемым технологическим затратам теплоносителя относятся:

- затраты теплоносителя на заполнение трубопроводов тепловых сетей перед пуском после плановых ремонтов и при подключении новых участков тепловых сетей;

- технологические сливы теплоносителя средствами автоматического регулирования теплового и гидравлического режима, а также защиты оборудования;

- технически обоснованные затраты теплоносителя на плановые эксплуатационные испытания тепловых сетей и другие регламентные работы.

Нормативные технологические потери и затраты тепловой энергии при ее передаче включают:

- потери и затраты тепловой энергии, обусловленные потерями и затратами теплоносителя;

- потери тепловой энергии теплопередачей через изоляционные конструкции теплопроводов и оборудование тепловых сетей.

### ***1.3.14 Оценка фактических потерь тепловой энергии и теплоносителя при передаче тепловой энергии и теплоносителя по тепловым сетям за последние 3 года***

Наиболее существенными составляющими тепловых потерь в теплоэнергетических системах являются потери на объектах-потребителях. Наличие таковых не является прозрачным и может быть определено только после появления в тепловом пункте здания прибора учета тепловой энергии, т.н. теплосчетчика. В самом распространенном случае таковыми являются потери:

- в системах отопления, связанные с неравномерным распределением тепла по объекту потребления и нерациональностью внутренней тепловой схемы объекта (5-15%);

- в системах отопления, связанные с несоответствием характера отопления текущим погодным условиям (15-20%);

- в системах ГВС из-за отсутствия систем рециркуляции горячей воды, а также систем горячего водоснабжения с высоким соотношением материальной характеристики к присоединенной мощности, теряется от 15% до 35% тепловой энергии;

- в системах ГВС из-за отсутствия или неработоспособности регуляторов горячей воды на бойлерах ГВС (до 15% нагрузки ГВС);

- в трубчатых (скоростных) бойлерах по причине наличия внутренних утечек, загрязнения поверхностей теплообмена и трудности регулирования (до 10-15% нагрузки ГВС).

Общие неявные непроизводительные потери на объекте потребления могут составлять до 45% от тепловой нагрузки. Главной косвенной причиной наличия и возрастания вышеперечисленных потерь является отсутствие на объектах теплопотребления как приборов учета количества потребляемого тепла, так и систем тепловой автоматики. Отсутствие прозрачной картины потребления тепла объектом обуславливает вытекающее отсюда недопонимание значимости принятия на нем энергосберегающих мероприятий.

Таблица 2.15

<i>Наименование котельной</i>	<i>Тепловые потери в тепловых сетях за 2022 г. Гкал</i>
<i>Ленинградского сельского поселения</i>	
Котельная «132 квартал»	1344,54
Котельная «ДДУ»	962,496
Котельная «ВПУ-54»	256,016
Котельная «106 квартал»	1842,441
Котельная «Медсклад»	10,655
Котельная «ГПУ-2»	0
Котельная «ЦРБ»	220,240
Котельная «ДС № 5»	11,235
Котельная «РайПо»	549,907
Котельная «СОШ 13»	51,965
Котельная «СКСХОС»	1508,737
Котельная «СОШ 2»	371,334
Котельная «МПК-2»	3,488
Котельная «МАДОУ № 12»	0,0
Котельная «ООШ 22»	0,0
Котельная «МАДОУ ДОПО ЛУЦ»	н/д
Котельная «МБДОУ ДС № 34»	н/д
Котельная «МАУ СШ Акватика»	н/д
Котельная «МБУ ЦНК Казачье подворье»	н/д
Котельная «МБДОУ № 8»	н/д
Котельная «МБДОУ № 30»	н/д
Котельная «Сахарный завод»	813,43
Котельная «ДС 5» х.Краснострелецкий	н/д
Котельная «МБДОУ № 22»	н/д
Котельная «МБДОУ № 28»	н/д
Котельная «МАДОУ № 12» х.Восточный	н/д

### ***1.3.15 Предписания надзорных органов по запрещению дальнейшей эксплуатации участков тепловой сети и результаты их исполнения***

По информации, полученной от Администрации предписания надзорных органов по запрещению дальнейшей эксплуатации участков тепловой сети, по состоянию на 01.01.2022 – не выдавались.

### ***1.3.16 Описание наиболее распространенных типов присоединений теплопотребляющих установок потребителей к тепловым сетям, определяющих выбор и обоснование графика регулирования отпуска тепловой энергии потребителям***

Для присоединения теплопотребляющих систем к водяным тепловым сетям используются две принципиально отличные схемы — зависимая и независимая. При зависимой схеме присоединения вода из тепловой сети поступает непосредственно в системы абонентов. При независимой схеме вода из сети поступает в теплообменный аппарат, где нагревает вторичный теплоноситель, используемый в системах.

Все существующие зоны теплоснабжения, построенные в пятидесятых - шестидесятых годах работают по зависимой схеме, что объясняется небольшими затратами при оборудовании абонентских вводов.

Регулирование теплопотребления отдельных потребителей производится в узлах вводов в процессе наладки гидравлического режима тепловой сети.

Для перспективных потребителей более рациональным будет присоединение по зависимой схеме, так как она более предпочтительна по условиям надежности, поскольку при независимых схемах присоединения гидравлический режим в местной системе не зависит от гидравлического режима в тепловой сети. Такая схема является наиболее удобной для регулирования. Основными регулирующими устройствами, применяемыми в таких схемах, являются электронные погодные регуляторы, и регулирующие клапаны.

Пластинчатые теплообменники, оборудованные надежной автоматикой, способны обеспечить эффективный нагрев горячей воды без завышения температуры теплоносителя, возвращаемого в тепловую сеть

Все присоединения теплотребляющих установок потребителей к тепловым сетям осуществляется по зависимому (непосредственному) присоединению системы отопления без смешения.

***1.3.17 Сведения о наличии коммерческого приборного учета тепловой энергии, отпущенной из тепловых сетей потребителям, и анализ планов по установке приборов учета тепловой энергии и теплоносителя***

Руководствуясь пунктом 5 статьи 13 Федерального закона от 23.11.2009г. №261-ФЗ «Об энергосбережении и о повышении энергетической эффективности и о внесении изменений в отдельные законодательные акты Российской Федерации» собственники жилых домов, собственники помещений в многоквартирных домах, введенных в эксплуатацию на день вступления Закона № 261-ФЗ в силу, обязаны обеспечить оснащение таких домов приборами учета используемых воды, природного газа, тепловой энергии, электрической энергии, а также ввод установленных приборов учета в эксплуатацию. При этом многоквартирные дома должны быть оснащены коллективными (общедомовыми) приборами учета используемых коммунальных ресурсов, а также индивидуальными и общими (для коммунальной квартиры) приборами учета.

***1.3.18 Анализ работы диспетчерских служб теплоснабжающих (теплосетевых) организаций и используемых средств автоматизации, телемеханизации и связи***

Тепловые сети имеют слабую диспетчеризацию. Диспетчерские теплосетевой организации оборудованы телефонной связью, принимают сигналы об утечках и авариях на сетях от жителей и обслуживающего персонала.

***1.3.19 Уровень автоматизации и обслуживания центральных тепловых пунктов, насосных станций***

Центральные тепловые пункты и насосные станции на территории Ленинградского сельского поселения отсутствуют.

***1.3.20 Сведения о наличии защиты тепловых сетей от превышения давления***

Предохранительная арматура, осуществляющая защиту тепловых сетей от превышения давления установлена на источниках централизованного теплоснабжения.

***1.3.21 Перечень выявленных бесхозных тепловых сетей и обоснование выбора организации, уполномоченной на их эксплуатацию***

По информации, полученной от администрации Ленинградского сельского поселения по состоянию на 01.01.2022 в системе теплоснабжения бесхозные тепловые сети – отсутствуют.

***1.3.22 Данные энергетических характеристик тепловых сетей (при их наличии)***

Данные энергетических характеристик тепловых сетей Ленинградского поселения отсутствуют.

***Часть 4. Зоны действия источников тепловой энергии***

Данная часть содержит описание существующих зон действия источников тепловой энергии централизованной системы теплоснабжения на территории сельского поселения. Производство тепловой энергии для отопления жилых домов, административных и социальных объектов на территории Ленинградского сельского поселения осуществляют 26 котельных.



Источники комбинированной выработки тепловой и электрической энергии, обеспечивающие тепловой энергией население и бюджетные организации, отсутствуют.

Графическое изображение зоны действия источника тепловой энергии в системах теплоснабжения отображены на схемах теплоснабжения в приложении.

**Часть 5. Тепловые нагрузки потребителей тепловой энергии, групп потребителей тепловой энергии в зонах действия источников тепловой энергии**

**1.5.1. Описание значений спроса на тепловую мощность в расчетных элементах территориального деления**

Значения спроса на тепловую мощность в расчетных элементах территориального деления представлены в таблице.

**Таблица 2.16– Значения спроса на тепловую мощность в расчетных элементах территориального деления**

Существующие потребители тепловой энергии (полное наименование и адрес)		Тепловая нагрузка ккал/ч	
		Отопление	ГВС
<b>Котельная ДДУ ст. Ленинградская</b>			
<b>1</b>	<b>Чернышевского 151</b>		
<b>1.1</b>	жилой дом	343 049,52	
<b>1.2</b>	ИП Гнатиха	1 936,83	
<b>1.3</b>	ИП Царегородцев	2 477,11	
<b>1.4</b>			
2	Чернышевского 152	65 690,35	
3	Чернышевского 154	223 371,69	
4	Чернышевского 156	177 629,76	
5	Чернышевского 160	166 779,65	
6	Чернышевского 160а	177 194,30	
7	Чернышевского 160б	172 712,74	
8	Чернышевского 164	8 443,31	
9	Чернышевского 199	120 754,22	
10	Кооперации 94	72 054,36	
11	Кооперации 98а	218 517,26	
<b>12</b>	<b>Красная 139</b>	0,00	
<b>12.1</b>	жилой дом	103 764,63	

12.2	детская поликлиника	103 459,45	
13	Советов 37	134 700,15	
14	Д/С №2	0,00	
14.1	Д/С 2	82 728,88	
14.2	Д/С 2 Прачка	14 623,70	
15	ИП Масич	6 894,72	
16	Росгосстрах	0,00	
16.1		12 580,60	
16.2		2 717,97	
17	ДЮЦ (филиал)	23 980,70	
18	Почта	0,00	
18.1		62 259,32	
18.2		29 672,24	
19	Узел связи		
19.1		66 154,84	
19.2		8 973,91	
20	ИП Лыскова	7 894,45	
21	Следственный	8 172,51	
22	КБО «Бытовик»	0,00	
22.1		62 629,91	
22.2		4 544,62	
23	ИП Прокопенко	0,00	
23.1		27 657,81	
23.2		16 581,80	
24	ООО «МИГ»	0,00	
24.1		1 551,31	
24.2		3 619,73	
24.3		9 704,32	
<b>Котельная СОШ №2 ст. Ленинградская</b>			
1	СОШ 2	<b>131 727,93</b>	
1.1		216 462,32	
1.2		29 527,93	
2	ДЮСШ	5 834,43	
3	Дьяченко	383 552,62	
<b>Котельная 106 квартал ст. Ленинградская</b>			
1	417 Дивизии 2	197 981,88	
2	417 Дивизии 4	140 254,93	
3	Вокзальная 158	66 066,84	
4	Вокзальная 160	7 928,93	
5	Вокзальная 162	61 161,61	
6	Вокзальная 225	193 019,95	
7	Гагарина 24	<b>0,00</b>	
7.1	жил. дом	193 241,76	
7.2	Рынок жилья	2 413,15	

<b>8</b>	Жлобы 15	45 155,88	
<b>9</b>	Жлобы 18	41 937,13	
<b>10</b>	Жлобы 32	80 472,27	
<b>11</b>	Жлобы 52	101 991,05	
<b>12</b>	Жлобы 54	94 444,06	
<b>13</b>	Жлобы 66	221 353,62	
<b>14</b>	Жлобы 66а	199 567,67	
<b>15</b>	Жлобы 74	162 747,60	
<b>16</b>	Коммунальная 43а	126 274,08	
<b>17</b>	<b>Кооперации 90</b>	<b>0,00</b>	
<b>17.1</b>	жил. дом	172 948,61	
<b>17.2</b>	Фармация	22 114,81	
<b>17.3</b>	Тимошкина	15 896,41	
<b>18</b>	Кооперации 92	148 046,88	
<b>19</b>	<b>Красная 140</b>	<b>0,00</b>	
<b>19.1</b>	жил. дом	175 815,36	
<b>19.2</b>	Каракаш	16 463,41	
<b>20</b>	Красноармейская 2	117 769,98	
<b>21</b>	Красноармейская 4	129 219,30	
<b>22</b>	Набережная 1	190 794,14	
<b>23</b>	Набережная 3	131 481,86	
<b>24</b>	Набережная 7	207 031,20	
<b>25</b>	Ленина 19	306 226,27	
<b>26</b>	Ленина 23	80 602,91	
<b>27</b>	Советов 1	217 597,36	
<b>28</b>	Советов 25	191 020,94	
<b>29</b>	Чернышевского 150	33 121,87	
<b>30</b>	Чернышевского 197	167 487,26	
<b>31</b>	Чернышевского 199а	143 569,84	
<b>32</b>	Чернышевского 219	165 636,58	
<b>33</b>	<b>ЛГПУ Педколледж</b>	<b>0,00</b>	
<b>33.1</b>		92 906,35	
<b>33.2</b>		25 911,22	
<b>34</b>	Гимназия	125 951,45	
<b>35</b>	<b>Админ. района</b>	<b>0,00</b>	
<b>35.1</b>		71 933,70	
<b>35.2</b>		6 300,05	
<b>35.3</b>		2 760,04	
<b>35.4</b>		47 145,37	
<b>35.5</b>		39 997,52	
<b>36</b>	ДМШ	70 591,77	
<b>37</b>	Зон вет лаб	113 206,99	
<b>38</b>	СКК	636 421,87	
<b>39</b>	<b>Россельхозбанк</b>	<b>0,00</b>	

<b>39.1</b>		65 516,62	
<b>39.2</b>		7 366,46	
<b>40</b>	ЗАО Ленмедснаб	37 897,83	
<b>41</b>	<b>Газета</b>	<b>0,00</b>	
<b>41.1</b>		23 288,73	
<b>41.2</b>		15 330,77	
<b>42</b>	Никитенко	10 841,95	
<b>43</b>	Коротя	65 672,21	
<b>44</b>	Прокопенко К технос	63 948,53	
<b>45</b>	ООО «Алекс»	14 720,23	
	Архив		
	МУП «ЛТ»		
<b>Котельная 132 квартал ст. Ленинградская</b>			
<b>1</b>	417 Дивизии 6	134 310,96	
<b>2</b>	417 Дивизии 8	216 132,24	
<b>3</b>	417 Дивизии 11	18 966,83	
<b>4</b>	417 Дивизии 28	89 881,75	
<b>5</b>	417 Дивизии 30	27 452,78	
<b>6</b>	417 Дивизии 32	88 218,85	
<b>7</b>	417 Дивизии 34	110 102,33	
<b>8</b>	<b>Кооперации 167а</b>	<b>,00</b>	
<b>8.1</b>	жил. дом	141 931,44	
<b>8.2</b>	Карина-В	10 825,16	
<b>8.3</b>	Бытовик фото	2 262,56	
<b>8.4</b>	Кубаньфармация	7 080,24	
<b>9</b>	Кооперации 169	168 358,18	
<b>10</b>	Набережная 7	207 031,20	
<b>11</b>	Набережная 27	93 228,86	
<b>12</b>	Набережная 29	86 721,06	
<b>13</b>	Набережная 31	87 451,36	
<b>14</b>	Красная 160	23 071,91	
<b>15</b>	Ленина 55	16 716,07	
<b>16</b>	Советов 51	13 515,47	
<b>17</b>	<b>Админ Ленингр с/п</b>		
<b>17.1</b>		24 010,41	
<b>17.2</b>		13 224,25	
<b>17.3</b>		3 911,85	
<b>18</b>	<b>ЛГПУ Педколледж</b>	<b>,00</b>	
<b>18.1</b>		206 970,42	
<b>18.2</b>		170 830,48	
<b>18.3</b>		26 710,58	
<b>18.4</b>		24 309,33	
<b>18.5</b>	Нош 40	41 244,22	
<b>19</b>	СКК (ЦДМ)	74 602,16	

20	ДМШ	46 283,39	
21	Музей	51 116,59	
22	ДЮЦ	27 511,23	
23	д/с 1		
23.1		82 746,98	
23.2		87 833,65	
23.3		26 046,96	
24	<b>ЦБ УО</b>		
24.1		39 731,28	
24.2		20 168,87	
25	<b>СОШ 1</b>		
25.1		342 454,71	
25.2		65 643,77	
26	<b>Военкомат</b>		
26.1		17 047,20	
26.2		5 051,74	
26.3		9 169,98	
27	ЗАГС	11 488,33	
28	КЦРИ	22 508,54	
29	УСД	55 939,77	
30	ОВД	56 466,40	
31	Горн	60 902,88	
32	Библиотека	77 371,69	
33	ДЮСШ	80 332,11	
34	Алексенко	20 011,92	
35	<b>Мизер</b>		
35.1	парк-кафе	18 320,90	
35.2	кофейня	8 303,15	
36	<b>Ленагропромпроект</b>	,00	
36.1		57 110,05	
36.2		3 686,41	
36.3	УГАДН	17 437,29	
37	Кубань-кредит	78 336,95	
38	ОВО	30 544,52	
39	Прокопенко В.П. терраса	22 353,41	
40	Мизер родничек	3 003,74	
<b>Котельная «Райпо» ст. Ленинградская</b>			
1	<b>Кооперации 86</b>	0,00	
1.1	жилой дом	33 046,12	
1.2	Месяц	1 241,05	
1.3		1 861,57	
1.4	Шевченко	1 344,47	
1.5	Родионенко А.	2 706,18	
2	Кооперации 131	134 768,19	

3	Крестьянская 192	57 938,33	
4	Крестьянская 196	104 161,08	
5	д/с 3	83 169,92	
6	УФК	23 483,78	
7	ЦЗН	25 239,21	
8	СОШ 12	245 514,52	
9	д/с 31		
9.1		142 292,46	
9.2		8 355,54	
9.3		15 043,78	
10	<b>МБУЗ «Ленинградская ЦРБ»</b>	0,00	
10.1		29 110,23	
10.2		4 856,47	
10.3	Центр гигиены	22 337,60	
10.4	Роспотребнадзор	2 828,20	
10.5		2 438,55	
11	ДИПИ	76 302,78	
12	Бытовик ателье	23 561,80	
13	Бытовик обувь	15 662,35	
14	Ныркова	6 636,17	
15	Михалкевич Г.П.	12 772,47	
16	<b>Магазины пер. Базарный 3</b>	0,00	
16.1	Васенин	2 068,42	
16.2	Давидян	2 361,44	
16.3	Повтарев	4 395,38	
17	<b>Магазины пер. Базарный 3 а</b>	0,00	
17.1	Прокопенко В.П. туал вещ рын	3 764,43	
17.2	Евтенко	3 361,18	
17.3	Салангина	3 343,94	
17.4	Романец	2 878,55	
17.5	Севастьянова	2 895,78	
17.6	Рудник	3 223,28	
17.7	Гамбарян	3 240,52	
17.8	Войтенко	0,00	
17.9	Цыганенко	3 188,81	
18	Прокопенко К.А. презент	2 723,41	
19	<b>Магазины пер. Базарный 3 в</b>	0,00	
19.1	Гусейнов	3 395,65	
19.2	Назаренко	3 206,04	
19.3	Тишков	3 223,28	
19.4	Чекан	3 206,04	
19.5	Лысков	3 257,76	
20	<b>Челбасс</b>		
20.1		161 988,93	

20.2		97 504,50	
20.3		8 779,43	
21	<b>Магазины ул. Кооперации 84к литА</b>	0,00	
21.1	Гладкая Е.	3 257,76	
21.2	Сарайкин	3 688,68	
21.3	Орехова	3 688,68	
21.4	Родионенко Б.С.	6 636,17	
21.5	<b>Прокопенко В.П.</b>	13 961,81	
21.5.1			
21.5.2		14 565,10	
21.5.3		12 755,23	
22	Мизер напитки	13 134,44	
23	<b>Магазин ул. Кооперации 84 к литер Б</b>	0,00	
23.1	Гладкая Т.	3 688,68	
23.2	Сологубова	3 240,52	
23.3	Стоева	6 481,04	
23.4	Морозова	3 274,99	
23.5	Тимонова	3 274,99	
24	<b>Аптека</b>	0,00	
24.1	Федоров	9 947,45	
24.2	<b>ООО «Форум»</b>		
24.2.1		7 060,74	
24.2.2		1 404,35	
25	<b>Магазины ул. Крестьянская 167 в</b>	0,00	
25.1	Гусейнов	3 085,39	
25.2	<b>Евтенко</b>		
25.2.1		3 309,47	
25.2.2		3 206,04	
25.3	Лысков	3 085,39	
25.4	Марченко	3 257,76	
25.5	Хомусько	2 999,20	
25.6	Шульгинова	3 137,10	
25.7	Макарова	3 137,10	
25.8	Янулене	0,00	
25.9	Морозова	3 206,04	
26	<b>Рынок</b>	0,00	
26.1	Кузьмин	11 686,55	
26.2	Щиголев	4 998,67	
26.3	ООО "Зенит"	6 843,01	
26.4	<b>Токарев</b>		
26.4.1		13 617,07	
26.4.2		18 115,88	

<b>26.5</b>	ООО «Форум»	2 433,56	
<b>26.6</b>	<b>Салангин</b>		
<b>26.6.1</b>		5 705,38	
<b>26.6.2</b>		2 154,60	
<b>26.6.3</b>		50 555,53	
<b>26.7</b>	Повстяной	5 601,96	
<b>26.8</b>	<b>Муляр</b>		
<b>26.8.1</b>		5 985,25	
<b>26.8.2</b>		897,22	
<b>26.9</b>	Посевина	4 946,96	
<b>26.10</b>	Атаджанов	3 188,81	
<b>26.11</b>	Нерсиян	3 499,07	
<b>26.12</b>	<b>Прокопенко В.П.</b>		
	два магазина новых	72 395,00	
<b>26.12.1</b>		21 563,24	
<b>26.12.2</b>		3 218,29	
<b>26.13</b>	<b>Челбасс</b>		
<b>26.13.1</b>		5 015,91	
<b>26.13.2</b>		5 033,15	
<b>26.13.3</b>		18 701,93	
<b>26.13.4</b>		10 221,42	
		97 504,00	
		9 281,00	
<b>26.14</b>	Торговый центр	364 055,00	
<b>Котельная «ГПУ-2» ст. Ленинградская</b>			
<b>1</b>	ул. Заводская 25	69 487,89	
<b>2</b>	ул. Строителей 8	162 952,17	
<b>3</b>	д/с 10	27 908,10	
<b>СКСХОС ст. Ленинградская</b>			
<b>1</b>	Степная 44	76 703,76	
<b>2</b>	Степная 53	43 259,83	
<b>3</b>	Степная 55	48 346,05	
<b>4</b>	Степная 57	48 249,89	
<b>5</b>	Степная 59	48 442,21	
<b>6</b>	Терновая 40	95 296,82	5 500,00
<b>7</b>	Терновая 42	94 208,18	8 500,00
<b>8</b>	Кооперации 194	212 133,30	18 750,00
<b>9</b>	<b>Дом интернат</b>	0,00	196 410,00



9.1		527 390,29	
9.2		29 980,83	
9.3		18 187,55	
9.4		21 108,73	
9.5		155 258,21	
10	<b>САС Северо-кубанская</b>		
10.1		71 485,09	
10.2		28 221,18	
11	<b>ЦХ и СО ГУ МВД</b>		
11.1	ЦХ и СО ГУ МВД	36 552,00	
11.2	ВОА	36 552,00	
12	СКС ХОС	173 701,70	
13	Ленторг	13 858,39	
<b>Котельная «СОШ №13» ст. Ленинградская</b>			
1	СОШ 13	236 740,55	
<b>Котельная «ДС 5»ст. Ленинградская</b>			
1	д/с 5		
1.1		112 739,29	
1.2		15 043,78	
<b>Котельная «МПК-2» ст. Ленинградская</b>			
1	пер. Кооперативный 2	68 244,12	
2	ООО «Сан»	11 624,86	
3	<b>Челбасс</b>		
3.1	Челбасс бытовка	2 652,65	
3.2	Челбасс мойка	18 781,31	
4	Ленторг	17 027,69	
<b>Котельная «Медсклад»</b>			
1	Вет управление	16 326,70	
2	Резерв	65 726,50	
<b>Котельная «ЦРБ»</b>			
1	<b>ЦРБ</b>		101581
1.1	Администр.	34 562,51	
1.2	Детское	143 735,59	
1.3	Инфекция	250 689,98	
1.4	Автоклавная	34 352,94	
1.5	Лаборатория	31 505,42	
1.6	Поликлиника	198 376,34	
1.7	Проходная	624,15	
1.8	Роддом	300 242,15	
1.9	Терапия	232 543,71	
1.10	Хирургия	180 605,38	
1.11	Хоз блок	169 873,84	
2	Почта	8 601,62	

3	Михалкевич И.Э.	15 168,38	
4	<b>Управление соц. Защиты</b>	0,00	
4.1	Биота	7 801,92	
4.2	УСЗН	37 449,22	
<b>Котельная «ДС №12»</b>			
1	д/с 12		
1.1		86 813,46	
1.2		15 043,78	
<b>Котельная «ВПУ-54»</b>			
1	Наркоконтроль	78 336,95	
2	<b>ЛТК</b>		
2.1	Гараж	29 694,47	
2.2	Общежитие	229 359,21	
2.3	уч. корп. №1	117 988,05	
2.4	уч. корп. №2	79 060,89	
2.5	уч. корп. №4	254 686,65	
2.6	уч. корп. №3	75 033,95	
2.7	уч. корп. уч. Произ. Мастер-е	230 434,47	
2.8	уч. корп. уч. Мастерские	39 937,67	
2.9	уч корпус 2	16 907,15	
3	<b>ДХШ</b>		
3.1		13 394,29	
3.2		24 415,07	
<b>Котельная «ООШ №22»</b>			
1	<b>ООШ 22</b>		
1.1		22 469,46	
1.2		14 974,04	
1.3		9 499,20	
<b>Котельная «МАДОУ ПО ЛУЦ»</b>			
1	ЛУЦ	133 000,00	
<b>Котельная «МБДОУ МБДОУ ДС 34»</b>			
1	МБДОУ ДС 34	214 000,00	
<b>Котельная «МАУ СШ Акватика»</b>			
1	Акватика	361 000,00	
<b>Котельная «МБУ ЦНК Казачье подворье»</b>			
1	МБУ ЦНК Казачье подворье	290 000,00	
<b>Котельная «МБДОУ 8»</b>			
1	МБДОУ 8	94 000,00	
<b>Котельная «МБДОУ 30»</b>			
1	МБДОУ 30	102 000,00	
<b>Котельная «ДС 5» х. Краснострелецкий</b>			

<b>1</b>	ДС 5	80 000,00	
<b>Котельная «МБДОУ 22»</b>			
<b>1</b>	МБДОУ 22	40 000,00	
<b>Котельная «МБДОУ 28»</b>			
<b>1</b>	МБДОУ 28	58 000,00	
<b>Котельная Сахарного завода</b>			
<b>1</b>	ул. Заводская 2	61 500,00	
<b>2</b>	ул. Заводская 3	66 700,00	
<b>3</b>	ул. Заводская 4	77 800,00	
<b>4</b>	ул. Заводская 5	63 000,00	
<b>5</b>	ул. Заводская 6	76 300,00	
<b>6</b>	ул. Заводская 7	63 800,00	
<b>7</b>	ул. Заводская 9	64 000,00	
<b>8</b>	ул. Заводская 10	63 700,00	
<b>9</b>	ул. Заводская 12	64 900,00	
<b>10</b>	ул. Заводская 13	64 400,00	
<b>11</b>	ул. Заводская 14	72 700,00	
<b>12</b>	ул. Заводская 15	11 900,00	
<b>13</b>	ул. Заводская 18	65 900,00	
<b>14</b>	ул. Заводская 27	354 700,00	
<b>15</b>	ул. Западная 1	38 900,00	
<b>16</b>	ул. Западная 3	39 000,00	
<b>17</b>	ул. Западная 5	59 700,00	
<b>18</b>	ул. Западная 7	7 300,00	
<b>19</b>	ул. Западная 9	64 000,00	
<b>20</b>	ул. Западная 11	64 400,00	
<b>21</b>	ул. Западная 22	8 000,00	
<b>22</b>	ул. Западная 24	12 200,00	
<b>23</b>	ул. Кооперации 2В	73 100,00	
<b>24</b>	ул. Космонавтов 2А	37 400,00	
<b>25</b>	ул. Космонавтов 2Б	50 500,00	
<b>26</b>	ул. Космонавтов 1	20 200,00	
<b>27</b>	ул. Космонавтов 3	10 100,00	
<b>28</b>	ул. Космонавтов 5А	24 500,00	
<b>29</b>	ул. Строителей 1	11 200,00	
<b>30</b>	ул. Строителей 2	80 500,00	
<b>31</b>	ул. Строителей 3	11 300,00	
<b>32</b>	ул. Строителей 4	80 500,00	
<b>33</b>	ул. Строителей 5	13 200,00	
<b>34</b>	ул. Строителей 7	11 600,00	
<b>35</b>	СОШ №6	287 000,00	
<b>36</b>	МБДОУ детский сад комбинированного вида №4	158 900,00	
<b>37</b>	Объекты Филиала «ЛТС» ООО	260 000,00	

	«СПКК»		
<b>38</b>	Пекарня (Заводская 8)	62 500,00	
<b>39</b>	МЧС ул. Заводская 3а	24 600,00	
<b>Котельная «МАДОУ № 12» х. Восточный</b>			
<b>1</b>	ул. Юбилейная, 101	28 000,00	

**1.5.2. Описание значений расчетных тепловых нагрузок на коллекторах источников тепловой энергии**

Значение тепловой нагрузки на коллекторах источников тепловой энергии котельных Ленинградского сельского поселения приведены в таблице 2.17.

**Таблица 2.17 – Значение тепловой нагрузки на коллекторах источников тепловой энергии котельных Ленинградского сельского поселения**

<i>Наименование коллектора</i>	<i>Значение</i>
<b><i>Котельная «132 квартал»</i></b>	
Тепловая нагрузка на коллекторе, Гкал/ч	3,955
<b><i>Котельная «ДДУ»</i></b>	
Тепловая нагрузка на коллекторе, Гкал/ч	2,175
<b><i>Котельная «ВПУ-54»</i></b>	
Тепловая нагрузка на коллекторе, Гкал/ч	1,637
<b><i>Котельная «106 квартал»</i></b>	
Тепловая нагрузка на коллекторе, Гкал/ч	11,81
<b><i>Котельная «Медсклад»</i></b>	
Тепловая нагрузка на коллекторе, Гкал/ч	0,11
<b><i>Котельная «ГПУ-2»</i></b>	
Тепловая нагрузка на коллекторе, Гкал/ч	0,6532
<b><i>Котельная «ЦРБ»</i></b>	
Тепловая нагрузка на коллекторе, Гкал/ч	4,04
<b><i>Котельная «ДС № 5»</i></b>	
Тепловая нагрузка на коллекторе, Гкал/ч	0,1434
<b><i>Котельная «РайПо»</i></b>	
Тепловая нагрузка на коллекторе, Гкал/ч	3,423
<b><i>Котельная «СОШ 13»</i></b>	
Тепловая нагрузка на коллекторе, Гкал/ч	0,2962
<b><i>Котельная «СКСХОС»</i></b>	
Тепловая нагрузка на коллекторе, Гкал/ч	2,762
<b><i>Котельная «СОШ 2»</i></b>	
Тепловая нагрузка на коллекторе, Гкал/ч	1,1354
<b><i>Котельная «МПК-2»</i></b>	
Тепловая нагрузка на коллекторе, Гкал/ч	0,1107
<b><i>Котельная «МАДОУ № 12»</i></b>	
Тепловая нагрузка на коллекторе, Гкал/ч	0,2896
<b><i>Котельная «СОШ 22»</i></b>	
Тепловая нагрузка на коллекторе, Гкал/ч	0,0859
<b><i>Котельная «МАДОУ ПО ЛУЦ»</i></b>	
Тепловая нагрузка на коллекторе, Гкал/ч	0,1437
<b><i>Котельная «МБДОУ ДС № 34»</i></b>	
Тепловая нагрузка на коллекторе, Гкал/ч	0,422
<b><i>Котельная «МАУ СШ Акватика»</i></b>	
Тепловая нагрузка на коллекторе, Гкал/ч	0,843
<b><i>Котельная «МБУ ЦНК Казачье подворье»</i></b>	
Тепловая нагрузка на коллекторе, Гкал/ч	0,321

<b>Котельная «МБДОУ № 8»</b>	
Тепловая нагрузка на коллекторе, Гкал/ч	0,1
<b>Котельная «МБДОУ № 30»</b>	
Тепловая нагрузка на коллекторе, Гкал/ч	0,144
<b>Котельная «Сахарный завод»</b>	
Тепловая нагрузка на коллекторе, Гкал/ч	3,912
<b>Котельная «ДС № 5»х. Краснострелецкий</b>	
Тепловая нагрузка на коллекторе, Гкал/ч	-
<b>Котельная «МБДОУ № 22»</b>	
Тепловая нагрузка на коллекторе, Гкал/ч	0,0519
<b>Котельная «МБДОУ № 28»</b>	
Тепловая нагрузка на коллекторе, Гкал/ч	0,0806
<b>Котельная «МАДОУ № 12» х. Восточный</b>	
Тепловая нагрузка на коллекторе, Гкал/ч	0,0485

*1.5.3. Описание случаев и условий применения отопления жилых помещений в многоквартирных домах с использованием индивидуальных квартирных источников тепловой энергии*

Случаев применения отопления жилых помещений в многоквартирных домах с использованием индивидуальных квартирных источников в Ленинградского сельского поселения не зафиксировано.

*1.5.4. Описание величины потребления тепловой энергии в расчетных элемента территориального деления за отопительный период и за год в целом*

Расчетным элементом территориального деления приняты населенные пункты, входящие в состав Ленинградского сельского поселения.

Потребителями тепловой энергии систем теплоснабжения населенных пунктов, входящих в состав Ленинградского сельского поселения, являются объекты жилищно-коммунального сектора (ЖКС). Потребителями ЖКС являются жилые здания и общественные здания и сооружения, классификация которых принята по СП 118.13330.2012 Общественные здания и сооружения. Актуализированная редакция СНиП 31-06-2009.

На основании данных о расчетных тепловых нагрузках жилищно-коммунального и административно-бытового сектора, предоставленных организациями, занятыми в сфере теплоснабжения Ленинградского сельского

поселения были определены и сгруппированы величины существующих тепловых нагрузок по следующим критериям:

- распределению договорных нагрузок по источникам теплоснабжения;
- распределению договорных нагрузок по элементам территориального деления – населенным пунктам.

Расчет договорных тепловых нагрузок производится на основе объемов зданий. Расчет годового полезного отпуска производится на основе нормативных температур наружного воздуха и продолжительности отопительного периода (таблица 2.19).

**Таблица 2.19– Параметры для расчета потребления тепловой энергии и тепловых нагрузок**

<i>Наименование параметра</i>	<i>Значение</i>
Расчетная температура наружного воздуха для проектирования систем отопления и вентиляции, °С	-22
Среднегодовая температура воздуха, °С	+0,2
Абсолютная минимальная температура воздуха, °С	- 19
Абсолютная максимальная температура воздуха, °С	+36
Продолжительность отопительного периода (продолжительность периода со средней суточной температурой $\leq 8^{\circ}\text{C}$ ), сутки	185
Средняя температура отопительного периода, °С	+0,2
Средняя температура самого холодного месяца (января), °С	-4,3
Средняя температура самого теплого месяца (июль), °С	+30

Объём потребления тепловой энергии в расчетных элементах территориального деления при расчетных температурах наружного воздуха представлен в таблице 2.19.

**Таблица 2.20– Распределение договорных нагрузок по элементам территориального деления г.п.**

№ п/п	Наименование котельной	Наименование населенного пункта	Договорная тепловая нагрузка, Гкал/ч		
			отопление	гвс	всего
1	Котельная «132 квартал»	ст. Ленинградская	3,57	-	3,57
2	Котельная «ДДУ»	ст. Ленинградская	2,55	-	2,55
3	Котельная «ВПУ-54»	ст. Ленинградская	1,19	-	1,19
4	Котельная «106 квартал»	ст. Ленинградская	6,11	-	6,11
5	Котельная «Медсклад»	ст. Ленинградская	0,102	-	0,102
6	Котельная «ГПУ-2»	ст. Ленинградская	0,34	-	0,34
7	Котельная «ЦРБ»	ст. Ленинградская	2,54	0,118	2,658
8	Котельная «ДС № 5»	ст. Ленинградская	0,128	-	0,128
9	Котельная «РайПо»	ст. Ленинградская	1,35	-	1,35
10	Котельная «СОШ 13»	ст. Ленинградская	0,24	-	0,24
11	Котельная «СКСХОС»	ст. Ленинградская	2,34	0,267	2,607
12	Котельная «СОШ 2»	ст. Ленинградская	0,98	-	0,98
13	Котельная «МПМК-2»	ст. Ленинградская	0,064	-	0,064
14	Котельная «МАДОУ № 12»	ст. Ленинградская	0,101	-	0,101
15	Котельная «ООШ 22»	ст. Ленинградская	0,05	-	0,05
16	Котельная «МАДОУ ПО ЛУЦ»	ст. Ленинградская	0,133	-	0,133
17	Котельная «МБДОУ ДС № 34»	ст. Ленинградская	0,214	-	0,214
18	Котельная «МАУ СШ Акватика»	ст. Ленинградская	0,361	-	0,361
19	Котельная «МБУ ЦНК Казачье подворье»	ст. Ленинградская	0,113	-	0,113
20	Котельная «МБДОУ № 8»	ст. Ленинградская	0,094	-	0,094
21	Котельная «МБДОУ № 30»	ст. Ленинградская	0,102	-	0,102
22	Котельная «Сахарный завод»	ст. Ленинградская	2,68	-	2,68
23	Котельная «ДС 5»	х. Краснострелецкий	-	-	-
24	Котельная «МБДОУ № 22»	ст. Ленинградская	0,04	-	0,04
25	Котельная «МБДОУ № 28»	ст. Ленинградская	0,058	-	0,058
26	Котельная «МАДОУ № 12»	х. Восточный	0,028	-	0,028

**1.5.5. Описание существующих нормативов потребления тепловой энергии для населения на отопление и горячее водоснабжение**

На территории сельского поселения норматив потребления тепловой энергии.

**Таблица 2.21**

Муниципальное образование	Нормативы потребления (Гкал/ на 1 кв. м общей площади всех жилых и нежилых помещений в многоквартирном доме или жилого дома в календарный месяц отопительного периода)		
	1 - 4-этажные дома	5 - 9-этажные дома	10- и более этажные дома
Ленинградский муниципальный район	0,0228	0,0189	0



### ***1.5.6. Описание значений тепловых нагрузок, указанных в договорах теплоснабжения***

Значения максимальных тепловых нагрузок котельных Ленинградского сельского поселения, указанных в договорах теплоснабжения, приведены в таблице 2.22.

**Таблица 2.22 – Значения тепловых нагрузок, указанных в договорах теплоснабжения**

<i>Существующие потребители тепловой энергии (полное наименование и адрес)</i>		<i>Тепловая нагрузка ккал/ч</i>	
		<i>Отопление</i>	<i>ГВС</i>
<b>Котельная ДДУ ст. Ленинградская</b>			
<b>1</b>	<b>Чернышевского 151</b>		
<b>1.1</b>	жилой дом	343 049,52	
<b>1.2</b>	ИП Гнатиха	1 936,83	
<b>1.3</b>	ИП Царегородцев	2 477,11	
<b>1.4</b>			
2	Чернышевского 152	65 690,35	
3	Чернышевского 154	223 371,69	
4	Чернышевского 156	177 629,76	
5	Чернышевского 160	166 779,65	
6	Чернышевского 160а	177 194,30	
7	Чернышевского 160б	172 712,74	
8	Чернышевского 164	8 443,31	
9	Чернышевского 199	120 754,22	
10	Кооперации 94	72 054,36	
11	Кооперации 98а	218 517,26	
<b>12</b>	<b>Красная 139</b>	0,00	
<b>12.1</b>	жилой дом	103 764,63	
<b>12.2</b>	детская поликлиника	103 459,45	
13	Советов 37	134 700,15	
<b>14</b>	<b>Д/С №2</b>	0,00	
<b>14.1</b>	Д/С 2	82 728,88	
<b>14.2</b>	Д/С 2 Прачка	14 623,70	
<b>15</b>	ИП Масич	6 894,72	
<b>16</b>	<b>Росгосстрах</b>	0,00	
<b>16.1</b>		12 580,60	
<b>16.2</b>		2 717,97	
<b>17</b>	ДЮЦ (филиал)	23 980,70	
<b>18</b>	<b>Почта</b>	0,00	
<b>18.1</b>		62 259,32	
<b>18.2</b>		29 672,24	
<b>19</b>	<b>Узел связи</b>		
<b>19.1</b>		66 154,84	
<b>19.2</b>		8 973,91	
<b>20</b>	ИП Лыскова	7 894,45	
<b>21</b>	Следственный	8 172,51	
<b>22</b>	<b>КБО «Бытовик»</b>	0,00	

22.1		62 629,91	
22.2		4 544,62	
23	<b>ИП Прокопенко</b>	0,00	
23.1		27 657,81	
23.2		16 581,80	
24	<b>ООО «МИГ»</b>	0,00	
24.1		1 551,31	
24.2		3 619,73	
24.3		9 704,32	
<b>Котельная «СОШ №2» ст. Ленинградская</b>			
1	<b>СОШ 2</b>	<b>131 727,93</b>	
1.1		216 462,32	
1.2		29 527,93	
2	ДЮСШ	5 834,43	
3	Дьяченко	383 552,62	
<b>Котельная 106 квартал ст. Ленинградская</b>			
1	417 Дивизии 2	197 981,88	
2	417 Дивизии 4	140 254,93	
3	Вокзальная 158	66 066,84	
4	Вокзальная 160	7 928,93	
5	Вокзальная 162	61 161,61	
6	Вокзальная 225	193 019,95	
7	<b>Гагарина 24</b>	<b>0,00</b>	
7.1	жил. дом	193 241,76	
7.2	Рынок жилья	2 413,15	
8	Жлобы 15	45 155,88	
9	Жлобы 18	41 937,13	
10	Жлобы 32	80 472,27	
11	Жлобы 52	101 991,05	
12	Жлобы 54	94 444,06	
13	Жлобы 66	221 353,62	
14	Жлобы 66а	199 567,67	
15	Жлобы 74	162 747,60	
16	Коммунальная 43а	126 274,08	
17	<b>Кооперации 90</b>	<b>0,00</b>	
17.1	жил. дом	172 948,61	
17.2	Фармация	22 114,81	
17.3	Тимошкина	15 896,41	
18	Кооперации 92	148 046,88	
19	<b>Красная 140</b>	<b>0,00</b>	
19.1	жил. дом	175 815,36	
19.2	Каракаш	16 463,41	
20	Красноармейская 2	117 769,98	
21	Красноармейская 4	129 219,30	

22	Набережная 1	190 794,14	
23	Набережная 3	131 481,86	
24	Набережная 7	207 031,20	
25	Ленина 19	306 226,27	
26	Ленина 23	80 602,91	
27	Советов 1	217 597,36	
28	Советов 25	191 020,94	
29	Чернышевского 150	33 121,87	
30	Чернышевского 197	167 487,26	
31	Чернышевского 199а	143 569,84	
32	Чернышевского 219	165 636,58	
33	<b>ЛГПУ Педколледж</b>	<b>0,00</b>	
33.1		92 906,35	
33.2		25 911,22	
34	Гимназия	125 951,45	
35	<b>Админ. района</b>	<b>0,00</b>	
35.1		71 933,70	
35.2		6 300,05	
35.3		2 760,04	
35.4		47 145,37	
35.5		39 997,52	
36	ДМШ	70 591,77	
37	Зон вет лаб	113 206,99	
38	СКК	636 421,87	
39	<b>Россельхозбанк</b>	<b>0,00</b>	
39.1		65 516,62	
39.2		7 366,46	
40	ЗАО Ленмедснаб	37 897,83	
41	<b>Газета</b>	<b>0,00</b>	
41.1		23 288,73	
41.2		15 330,77	
42	Никитенко	10 841,95	
43	Коротя	65 672,21	
44	Прокопенко К технос	63 948,53	
45	ООО «Алекс»	14 720,23	
	Архив		
	МУП «ЛТ»		
<b>Котельная 132 квартал ст. Ленинградская</b>			
1	417 Дивизии 6	134 310,96	
2	417 Дивизии 8	216 132,24	
3	417 Дивизии 11	18 966,83	
4	417 Дивизии 28	89 881,75	
5	417 Дивизии 30	27 452,78	
6	417 Дивизии 32	88 218,85	

7	417 Дивизии 34	110 102,33	
8	<b>Кооперации 167а</b>	,00	
8.1	жил. дом	141 931,44	
8.2	Карина-В	10 825,16	
8.3	Бытовик фото	2 262,56	
8.4	Кубаньфармация	7 080,24	
9	Кооперации 169	168 358,18	
10	Набережная 7	207 031,20	
11	Набережная 27	93 228,86	
12	Набережная 29	86 721,06	
13	Набережная 31	87 451,36	
14	Красная 160	23 071,91	
15	Ленина 55	16 716,07	
16	Советов 51	13 515,47	
17	<b>Админ Ленингр с/п</b>		
17.1		24 010,41	
17.2		13 224,25	
17.3		3 911,85	
18	<b>ЛГПУ Педколледж</b>	,00	
18.1		206 970,42	
18.2		170 830,48	
18.3		26 710,58	
18.4		24 309,33	
18.5	Нош 40	41 244,22	
19	СКК (ЦДМ)	74 602,16	
20	ДМШ	46 283,39	
21	Музей	51 116,59	
22	ДЮЦ	27 511,23	
23	<b>д/с 1</b>		
23.1		82 746,98	
23.2		87 833,65	
23.3		26 046,96	
24	<b>ЦБ УО</b>		
24.1		39 731,28	
24.2		20 168,87	
25	<b>СОШ 1</b>		
25.1		342 454,71	
25.2		65 643,77	
26	<b>Военкомат</b>		
26.1		17 047,20	
26.2		5 051,74	
26.3		9 169,98	
27	ЗАГС	11 488,33	
28	КЦРИ	22 508,54	

29	УСД	55 939,77	
30	ОВД	56 466,40	
31	Горн	60 902,88	
32	Библиотека	77 371,69	
33	ДЮСШ	80 332,11	
34	Алексенко	20 011,92	
35	<b>Мизер</b>		
35.1	парк-кафе	18 320,90	
35.2	кофейня	8 303,15	
36	<b>Ленагропромпроект</b>	,00	
36.1		57 110,05	
36.2		3 686,41	
36.3	УГАДН	17 437,29	
37	Кубань-кредит	78 336,95	
38	ОВО	30 544,52	
39	Прокопенко В.П. терраса	22 353,41	
40	Мизер родничек	3 003,74	
<b>Котельная «Райпо» ст. Ленинградская</b>			
1	<b>Кооперации 86</b>	0,00	
1.1	жилой дом	33 046,12	
1.2	Месяц	1 241,05	
1.3		1 861,57	
1.4	Шевченко	1 344,47	
1.5	Родионенко А.	2 706,18	
2	Кооперации 131	134 768,19	
3	Крестьянская 192	57 938,33	
4	Крестьянская 196	104 161,08	
5	д/с 3	83 169,92	
6	УФК	23 483,78	
7	ЦЗН	25 239,21	
8	СОШ 12	245 514,52	
9	<b>д/с 31</b>		
9.1		142 292,46	
9.2		8 355,54	
9.3		15 043,78	
10	<b>МБУЗ «Ленинградская ЦРБ»</b>	0,00	
10.1		29 110,23	
10.2		4 856,47	
10.3	Центр гигиены	22 337,60	
10.4	Роспотребнадзор	2 828,20	
10.5		2 438,55	
11	ДИПИ	76 302,78	
12	Бытовик ателье	23 561,80	
13	Бытовик обувь	15 662,35	

14	Ныркова	6 636,17	
15	Михалкевич Г.П.	12 772,47	
16	<b>Магазины пер. Базарный 3</b>	0,00	
16.1	Васенин	2 068,42	
16.2	Давидян	2 361,44	
16.3	Повтарев	4 395,38	
17	<b>Магазины пер. Базарный 3 а</b>	0,00	
17.1	Прокопенко В.П. туал вещь рын	3 764,43	
17.2	Евтенко	3 361,18	
17.3	Салангина	3 343,94	
17.4	Романец	2 878,55	
17.5	Севастьянова	2 895,78	
17.6	Рудник	3 223,28	
17.7	Гамбарян	3 240,52	
17.8	Войтенко	0,00	
17.9	Цыганенко	3 188,81	
18	Прокопенко К.А. презент	2 723,41	
19	<b>Магазины пер. Базарный 3 в</b>	0,00	
19.1	Гусейнов	3 395,65	
19.2	Назаренко	3 206,04	
19.3	Тишков	3 223,28	
19.4	Чекан	3 206,04	
19.5	Лысков	3 257,76	
20	<b>Челбасс</b>		
20.1		161 988,93	
20.2		97 504,50	
20.3		8 779,43	
21	<b>Магазины ул. Кооперации 84к литА</b>	0,00	
21.1	Гладкая Е.	3 257,76	
21.2	Сарайкин	3 688,68	
21.3	Орехова	3 688,68	
21.4	Родионенко Б.С.	6 636,17	
21.5	<b>Прокопенко В.П.</b>	13 961,81	
21.5.1			
21.5.2		14 565,10	
21.5.3		12 755,23	
22	Мизер напитки	13 134,44	
23	<b>Магазин ул. Кооперации 84 к литер Б</b>	0,00	
23.1	Гладкая Т.	3 688,68	
23.2	Сологубова	3 240,52	
23.3	Стоева	6 481,04	
23.4	Морозова	3 274,99	

23.5	Тимонова	3 274,99	
24	<b>Аптека</b>	0,00	
24.1	Федоров	9 947,45	
24.2	<b>ООО «Форум»</b>		
24.2.1		7 060,74	
24.2.2		1 404,35	
25	<b>Магазины ул. Крестьянская 167 в</b>	0,00	
25.1	Гусейнов	3 085,39	
25.2	<b>Евтенко</b>		
25.2.1		3 309,47	
25.2.2		3 206,04	
25.3	Лысков	3 085,39	
25.4	Марченко	3 257,76	
25.5	Хомусько	2 999,20	
25.6	Шульгинова	3 137,10	
25.7	Макарова	3 137,10	
25.8	Янулене	0,00	
25.9	Морозова	3 206,04	
26	<b>Рынок</b>	0,00	
26.1	Кузьмин	11 686,55	
26.2	Щиголев	4 998,67	
26.3	ООО "Зенит"	6 843,01	
26.4	<b>Токарев</b>		
26.4.1		13 617,07	
26.4.2		18 115,88	
26.5	ООО «Форум»	2 433,56	
26.6	<b>Салангин</b>		
26.6.1		5 705,38	
26.6.2		2 154,60	
26.6.3		50 555,53	
26.7	Повстяной	5 601,96	
26.8	<b>Муляр</b>		
26.8.1		5 985,25	
26.8.2		897,22	
26.9	Посевина	4 946,96	
26.10	Атаджанов	3 188,81	
26.11	Нерсиян	3 499,07	
26.12	<b>Прокопенко В.П.</b>		
	два магазина новых	72 395,00	
26.12.1		21 563,24	
26.12.2		3 218,29	
26.13	<b>Челбасс</b>		



<b>26.13.1</b>		5 015,91	
<b>26.13.2</b>		5 033,15	
<b>26.13.3</b>		18 701,93	
<b>26.13.4</b>		10 221,42	
		97 504,00	
		9 281,00	
<b>26.14</b>	Торговый центр	364 055,00	
<b>Котельная «ГПУ-2» ст. Ленинградская</b>			
<b>1</b>	ул. Заводская 25	69 487,89	
<b>2</b>	ул. Строителей 8	162 952,17	
<b>3</b>	д/с 10	27 908,10	
<b>«СКСХОС» ст. Ленинградская</b>			
<b>1</b>	Степная 44	76 703,76	
<b>2</b>	Степная 53	43 259,83	
<b>3</b>	Степная 55	48 346,05	
<b>4</b>	Степная 57	48 249,89	
<b>5</b>	Степная 59	48 442,21	
<b>6</b>	Терновая 40	95 296,82	5 500,00
<b>7</b>	Терновая 42	94 208,18	8 500,00
<b>8</b>	Кооперации 194	212 133,30	18 750,00
<b>9</b>	Дом интернат	0,00	196 410,00
<b>9.1</b>		527 390,29	
<b>9.2</b>		29 980,83	
<b>9.3</b>		18 187,55	
<b>9.4</b>		21 108,73	
<b>9.5</b>		155 258,21	
<b>10</b>	<b>САС Северо-кубанская</b>		
<b>10.1</b>		71 485,09	
<b>10.2</b>		28 221,18	
<b>11</b>	<b>ЦХ и СО ГУ МВД</b>		
<b>11.1</b>	ЦХ и СО ГУ МВД	36 552,00	
<b>11.2</b>	ВОА	36 552,00	
<b>12</b>	СКС ХОС	173 701,70	
<b>13</b>	Ленторг	13 858,39	
<b>Котельная «СОШ №13» ст. Ленинградская</b>			
<b>1</b>	СОШ 13	236 740,55	
<b>Котельная «ДС 5»ст. Ленинградская</b>			
<b>1</b>	д/с 5		
<b>1.1</b>		112 739,29	

<b>1.2</b>		15 043,78	
<b>Котельная «МПК-2» ст. Ленинградская</b>			
<b>1</b>	пер. Кооперативный 2	68 244,12	
<b>2</b>	ООО «Сан»	11 624,86	
<b>3</b>	<b>Челбасс</b>		
<b>3.1</b>	Челбасс бытовка	2 652,65	
<b>3.2</b>	Челбасс мойка	18 781,31	
<b>4</b>	Ленторг	17 027,69	
<b>Котельная «Медсклад»</b>			
<b>1</b>	Вет управление	16 326,70	
<b>2</b>	Резерв	65 726,50	
<b>Котельная «ЦРБ»</b>			
<b>1</b>	<b>ЦРБ</b>		101581
<b>1.1</b>	Администр.	34 562,51	
<b>1.2</b>	Детское	143 735,59	
<b>1.3</b>	Инфекция	250 689,98	
<b>1.4</b>	Автоклавная	34 352,94	
<b>1.5</b>	Лаборатория	31 505,42	
<b>1.6</b>	Поликлиника	198 376,34	
<b>1.7</b>	Проходная	624,15	
<b>1.8</b>	Роддом	300 242,15	
<b>1.9</b>	Терапия	232 543,71	
<b>1.10</b>	Хирургия	180 605,38	
<b>1.11</b>	Хоз блок	169 873,84	
<b>2</b>	Почта	8 601,62	
<b>3</b>	Михалкевич И.Э.	15 168,38	
<b>4</b>	<b>Управление соц. Защиты</b>	0,00	
<b>4.1</b>	Биота	7 801,92	
<b>4.2</b>	УСЗН	37 449,22	
<b>Котельная «ДС №12»</b>			
<b>1</b>	<b>д/с 12</b>		
<b>1.1</b>		86 813,46	
<b>1.2</b>		15 043,78	
<b>Котельная «ВПУ-54»</b>			
<b>1</b>	Наркоконтроль	78 336,95	
<b>2</b>	<b>ЛТК</b>		
<b>2.1</b>	Гараж	29 694,47	
<b>2.2</b>	Общежитие	229 359,21	
<b>2.3</b>	уч. корп. №1	117 988,05	
<b>2.4</b>	уч. корп. №2	79 060,89	
<b>2.5</b>	уч. корп. №4	254 686,65	

2.6	уч. корп. №3	75 033,95	
2.7	уч. корп. уч. Произ. Мастер-е	230 434,47	
2.8	уч. корп. уч. Мастерские	39 937,67	
2.9	уч корпус 2	16 907,15	
3	<b>ДХШ</b>		
3.1		13 394,29	
3.2		24 415,07	
<b>Котельная «ООШ №22»</b>			
1	<b>ООШ 22</b>		
1.1		22 469,46	
1.2		14 974,04	
1.3		9 499,20	
<b>Котельная «МАДОУ ПО ЛУЦ»</b>			
1	ЛУЦ	133 000,00	
<b>Котельная «МБДОУ ДС 34»</b>			
1	МБДОУ ДС 34	214 000,00	
<b>Котельная «МАУ СШ Акватика»</b>			
1	Акватика	361 000,00	
<b>Котельная «МБУ ЦНК Казачье подворье»</b>			
1	МБУ ЦНК Казачье подворье	290 000,00	
<b>Котельная «МБДОУ 8»</b>			
1	МБДОУ 8	94 000,00	
<b>Котельная «МБДОУ 30»</b>			
1	МБДОУ 30	102 000,00	
<b>Котельная «ДС 5» х. Краснострелецкий</b>			
1	ДС 5	80 000,00	
<b>Котельная «МБДОУ 22»</b>			
1	МБДОУ 22	40 000,00	
<b>Котельная «МБДОУ 28»</b>			
1	МБДОУ 28	58 000,00	
<b>Котельная Сахарного завода</b>			
1	ул. Заводская 2	61 500,00	
2	ул. Заводская 3	66 700,00	
3	ул. Заводская 4	77 800,00	
4	ул. Заводская 5	63 000,00	
5	ул. Заводская 6	76 300,00	
6	ул. Заводская 7	63 800,00	
7	ул. Заводская 9	64 000,00	
8	ул. Заводская 10	63 700,00	
9	ул. Заводская 12	64 900,00	
10	ул. Заводская 13	64 400,00	
11	ул. Заводская 14	72 700,00	

12	ул. Заводская 15	11 900,00	
13	ул. Заводская 18	65 900,00	
14	ул. Заводская 27	354 700,00	
15	ул. Западная 1	38 900,00	
16	ул. Западная 3	39 000,00	
17	ул. Западная 5	59 700,00	
18	ул. Западная 7	7 300,00	
19	ул. Западная 9	64 000,00	
20	ул. Западная 11	64 400,00	
21	ул. Западная 22	8 000,00	
22	ул. Западная 24	12 200,00	
23	ул. Кооперации 2В	73 100,00	
24	ул. Космонавтов 2А	37 400,00	
25	ул. Космонавтов 2Б	50 500,00	
26	ул. Космонавтов 1	20 200,00	
27	ул. Космонавтов 3	10 100,00	
28	ул. Космонавтов 5А	24 500,00	
29	ул. Строителей 1	11 200,00	
30	ул. Строителей 2	80 500,00	
31	ул. Строителей 3	11 300,00	
32	ул. Строителей 4	80 500,00	
33	ул. Строителей 5	13 200,00	
34	ул. Строителей 7	11 600,00	
35	СОШ №6	287 000,00	
36	МБДОУ детский сад комбинированного вида №4	158 900,00	
37	Объекты Филиала «ЛТС» ООО «СПКК»	260 000,00	
38	Пекарня (Заводская 8)	62 500,00	
39	МЧС ул. Заводская 3а	24 600,00	
<b>Котельная «МАДОУ № 12» х. Восточный</b>			
1	ул. Юбилейная, 101	28 000,00	

## **Часть 6. Балансы тепловой мощности и тепловой нагрузки в зонах действия источников тепловой энергии**

### *1.6.1. Описание балансов установленной, располагаемой тепловой мощности и тепловой мощности нетто, потерь тепловой мощности в тепловых сетях и расчетной тепловой нагрузки по каждому источнику тепловой энергии*

Постановление Правительства РФ №154 от 22.02.2012 г. «О требованиях к схемам теплоснабжения, порядку их разработки и утверждения» вводит следующие понятия:

Установленная мощность источника тепловой энергии - сумма номинальных тепловых мощностей всего принятого по акту ввода в эксплуатацию оборудования, предназначенного для отпуска тепловой энергии потребителям на собственные и хозяйственные нужды;

Располагаемая мощность источника тепловой энергии - величина, равная установленной мощности источника тепловой энергии за вычетом объемов мощности, не реализуемой по техническим причинам, в том числе по причине снижения тепловой мощности оборудования в результате эксплуатации на продленном техническом ресурсе (снижение параметров пара перед турбиной, отсутствие рециркуляции в пиковых водогрейных котлоагрегатах и др.);

Мощность источника тепловой энергии нетто - величина, равная располагаемой мощности источника тепловой энергии за вычетом тепловой нагрузки на собственные и хозяйственные нужды.

На основе этих данных были сформированы балансы тепловой мощности по каждому источнику тепловой энергии. Тепловая нагрузка внешних потребителей в горячей воде для составления баланса тепловой мощности и тепловой нагрузки в зоне действия источника тепловой энергии определена согласно п.6.1.3. «Методических рекомендаций по разработке схем теплоснабжения» .

Подробная информация по балансу тепловой мощности котельных представлена в таблице 2.23.

**Таблица 2.23– Балансы установленной, располагаемой мощности и мощности нетто**

<i>№ п/п</i>	<i>Наименование котельной</i>	<i>Установленная мощность, Гкал/ч</i>	<i>Располагаемая мощность, Гкал/ч</i>	<i>Расход тепла на собственные нужды котельной, Тепловая мощность нетто, Гкал/ч</i>	<i>Потери в т/с, Гкал/ч</i>	<i>Присоединенная нагрузка, Гкал/ч</i>	<i>Резерв/дефицит тепловой мощности, Гкал/ч</i>	
1	Котельная «132 квартал»	3,96	3,96	0,005	3,955	0,4	3,57	0,39
2	Котельная «ДДУ»	2,24	2,24	0,065	2,175	0,49	2,55	-0,31
3	Котельная «ВПУ-54»	1,66	1,66	0,023	1,637	0,17	1,19	0,47
4	Котельная «106 квартал»	12,0	12,0	0,19	11,81	1,49	6,11	5,89
5	Котельная «Медсклад»	0,112	0,112	0,002	0,11	0,015	0,102	0,01
6	Котельная «ГПУ-2»	0,66	0,66	0,0068	0,6532	0,05	0,34	0,32
7	Котельная «ЦРБ»	4,09	4,09	0,05	4,04	0,38	2,54	1,55
8	Котельная «ДС № 5»	0,146	0,146	0,0026	0,1434	0,019	0,128	0,018
9	Котельная «РайПо»	3,45	3,45	0,027	3,423	0,2	1,35	2,1
10	Котельная «СОШ 13»	0,301	0,301	0,0048	0,2962	0,036	0,24	0,061
11	Котельная «СКСХОС»	2,809	2,809	0,047	2,762	0,35	2,34	0,469
12	Котельная «СОШ 2»	1,144	1,144	0,0086	0,0086	0,06	0,98	0,164
13	Котельная «МПК-2»	0,112	0,112	0,0013	0,0013	0,009	0,064	0,048
14	Котельная «МАДОУ № 12»	0,292	0,292	0,0024	0,0024	0,018	0,101	0,191
15	Котельная «ООШ 22»	0,086	0,086	0,0001	0,0001	0,007	0,05	0,036
16	Котельная «МАДОУ ПО ЛУЦ»	0,146	0,146	0,0023	0,0023	0,017	0,133	0,057
17	Котельная «МБДОУ ДС № 34»	0,43	0,43	0,008	0,008	0,06	0,214	0,034
18	Котельная «МАУ СШ Акватика»	0,86	0,86	0,017	0,017	0,12	0,361	0,093
19	Котельная «МБУ ЦНК Казачье подворье»	0,327	0,327	0,0058	0,0058	0,04	0,113	0,037
20	Котельная «МБДОУ № 8»	0,103	0,103	-	0,003	-	0,094	0,028
21	Котельная «МБДОУ № 30»	0,148	0,148	-	0,004	-	0,102	0,065
22	Котельная «Сахарный завод»	4,001	4,001	0,0892	3,912	н/д	2,68	1,321
23	Котельная «ДС 5» х.Краснострелецкий	0,1	0,1	0,0016	0,088	0,01	0,08	0,02
24	Котельная «МБДОУ № 22»	0,052	0,052	0,0001	0,0001	0,007	0,04	0,004
25	Котельная «МБДОУ № 28»	0,083	0,083	0,0024	0,0024	0,018	0,058	0,087
26	Котельная «МАДОУ № 12» х.Восточный	0,049	0,049	0,0005	0,0005	0,01	0,028	0,022

**1.6.2. Описание резервов и дефицитов тепловой мощности нетто по каждому источнику тепловой энергии**

Балансы тепловой мощности и тепловых нагрузок котельных приведены в таблице 2.24.

**Таблица 2.24 – Балансы резервов и дефицитов тепловой мощности нетто**

<i>Наименование показателя</i>	<i>Источник тепловой энергии</i>
	<i>Котельная «132 квартал»</i>
Резерв тепловой мощности нетто, Гкал/ч	0,805
Дефицит тепловой мощности нетто, Гкал/ч	-
	<i>Котельная «ДДУ»</i>
Резерв тепловой мощности нетто, Гкал/ч	-
Дефицит тепловой мощности нетто, Гкал/ч	1,185
	<i>Котельная «ВПУ-54»</i>
Резерв тепловой мощности нетто, Гкал/ч	1,177
Дефицит тепловой мощности нетто, Гкал/ч	-
	<i>Котельная «106 квартал»</i>
Резерв тепловой мощности нетто, Гкал/ч	0,38
Дефицит тепловой мощности нетто, Гкал/ч	-
	<i>Котельная «Медсклад»</i>
Резерв тепловой мощности нетто, Гкал/ч	0,001
Дефицит тепловой мощности нетто, Гкал/ч	-
	<i>Котельная «ГПУ-2»</i>
Резерв тепловой мощности нетто, Гкал/ч	0,263
Дефицит тепловой мощности нетто, Гкал/ч	-
	<i>Котельная «ЦРБ»</i>
Резерв тепловой мощности нетто, Гкал/ч	0,75
Дефицит тепловой мощности нетто, Гкал/ч	-
	<i>Котельная «ДС №5»</i>
Резерв тепловой мощности нетто, Гкал/ч	0,0034
Дефицит тепловой мощности нетто, Гкал/ч	-
	<i>Котельная «Райпо»</i>
Резерв тепловой мощности нетто, Гкал/ч	1,843
Дефицит тепловой мощности нетто, Гкал/ч	-
	<i>Котельная «СОШ 13»</i>
Резерв тепловой мощности нетто, Гкал/ч	0,0262
Дефицит тепловой мощности нетто, Гкал/ч	-
	<i>Котельная «СКСХОС»</i>
Резерв тепловой мощности нетто, Гкал/ч	3,283
Дефицит тепловой мощности нетто, Гкал/ч	-
	<i>Котельная «СОШ 2»</i>
Резерв тепловой мощности нетто, Гкал/ч	-

Дефицит тепловой мощности нетто, Гкал/ч	0,112
	<b>Котельная «МПК-2»</b>
Резерв тепловой мощности нетто, Гкал/ч	0,0357
Дефицит тепловой мощности нетто, Гкал/ч	-
	<b>Котельная «МАДОУ № 12»</b>
Резерв тепловой мощности нетто, Гкал/ч	0,152
Дефицит тепловой мощности нетто, Гкал/ч	-
	<b>Котельная «ООШ 22»</b>
Резерв тепловой мощности нетто, Гкал/ч	0,034
Дефицит тепловой мощности нетто, Гкал/ч	-
	<b>Котельная «МАДОУ ПО ЛУЦ»</b>
Резерв тепловой мощности нетто, Гкал/ч	0,0137
Дефицит тепловой мощности нетто, Гкал/ч	-
	<b>Котельная «МБДОУ ДС № 34»</b>
Резерв тепловой мощности нетто, Гкал/ч	-
Дефицит тепловой мощности нетто, Гкал/ч	0,038
	<b>Котельная «МАУ СШ Акватика»</b>
Резерв тепловой мощности нетто, Гкал/ч	-
Дефицит тепловой мощности нетто, Гкал/ч	0,137
	<b>Котельная «МБУ ЦНК Казачье подворье»</b>
Резерв тепловой мощности нетто, Гкал/ч	-
Дефицит тепловой мощности нетто, Гкал/ч	0,009
	<b>Котельная «МБДОУ ДС №8»</b>
Резерв тепловой мощности нетто, Гкал/ч	-
Дефицит тепловой мощности нетто, Гкал/ч	-
	<b>Котельная «МБДОУ ДС № 30»</b>
Резерв тепловой мощности нетто, Гкал/ч	-
Дефицит тепловой мощности нетто, Гкал/ч	-
	<b>Котельная «Сахарный завод»</b>
Резерв тепловой мощности нетто, Гкал/ч	1,232
Дефицит тепловой мощности нетто, Гкал/ч	-
	<b>Котельная «ДС 5» х. Краснострелецкий</b>
Резерв тепловой мощности нетто, Гкал/ч	0,0084
Дефицит тепловой мощности нетто, Гкал/ч	-
	<b>Котельная «МБДОУ № 22»</b>
Резерв тепловой мощности нетто, Гкал/ч	0,008
Дефицит тепловой мощности нетто, Гкал/ч	-
	<b>Котельная «МБДОУ № 28»</b>
Резерв тепловой мощности нетто, Гкал/ч	0,0056
Дефицит тепловой мощности нетто, Гкал/ч	-
	<b>Котельная «МАДОУ № 12» х. Восточный</b>
Резерв тепловой мощности нетто, Гкал/ч	0,0155
Дефицит тепловой мощности нетто, Гкал/ч	-



***1.6.3. Описание гидравлических режимов, обеспечивающих передачу тепловой энергии от источника тепловой энергии до самого удаленного потребителя и характеризующих существующие возможности (резервы и дефициты по пропускной способности) передачи тепловой энергии от источника тепловой энергии к потребителю***

При расчёте гидравлического режима тепловой сети решаются следующие задачи:

- 1) определение диаметров трубопроводов;
- 2) определение падения давления-напора;
- 3) определение действующих напоров в различных точках сети;
- 4) определение допустимых давлений в трубопроводах при различных режимах работы и состояниях теплосети.

При проведении гидравлических расчетов используются схемы и геодезический профиль теплотрассы, с указанием размещения источников теплоснабжения, потребителей теплоты и расчетных нагрузок.

При проектировании и в эксплуатационной практике для учета взаимного влияния геодезического профиля района, высоты абонентских систем, действующих напоров в тепловой сети пользуются пьезометрическими графиками. По ним нетрудно определить напор (давление) и располагаемое давление в любой точке сети и в абонентской системе для динамического и статического состояния системы.

1. Давление (напор) в любой точке обратной магистрали не должно быть выше допустимого рабочего давления в местных системах.

2. Давление в обратном трубопроводе должно обеспечить залив водой верхних линий и приборов местных систем отопления.

3. Давление в обратной магистрали во избежание образования вакуума не должно быть ниже 0,05-0,1 МПа (5-10 м вод. ст.).

4. Давление на всасывающей стороне сетевого насоса не должно быть ниже 0,05 МПа (5 м вод. ст.).

5. Давление в любой точке подающего трубопровода должно быть выше давления вскипания при максимальной температуре теплоносителя.

6. Располагаемый напор в конечной точке сети должен быть равен или больше расчетной потери напора на абонентском вводе при расчетном пропуске теплоносителя.

#### ***1.6.4. Описание причины возникновения дефицитов тепловой мощности и последствий влияния дефицитов на качество теплоснабжения***

Под дефицитом тепловой энергии понимается технологическая невозможность обеспечения тепловой нагрузки потребителей тепловой энергии, объема поддерживаемой резервной мощности и подключаемой тепловой нагрузки.

Объективным фактором является то, что распределение объектов теплоэнергетики по территории муниципального образования не может быть равномерным по причине разной плотности размещения потребителей тепловой энергии.

Дефицит тепловой мощности имеет двоякую природу - при отсутствии приборного учёта потребленного тепла его количество определяется по проектным данным, которые значительно завышены. После установки узлов учёта тепловой энергии у потребителей расчётный дефицит снижается до реального нуля. Второе обстоятельство обуславливающее возникновение дефицита - подключение новых потребителей, не обеспеченных мощностями на источнике теплоснабжения. Последствия имеющихся дефицитов тепловой мощности практически не ощущаются, поскольку среднее время стояния низких температур, при которых тепломеханическое оборудование работает на полную мощность всего около 15 часов за отопительный период.

#### ***1.6.5. Описание резервов тепловой мощности нетто источников тепловой энергии и возможностей расширения технологических зон действия источников тепловой энергии с резервами тепловой мощности нетто в зоны действия с дефицитом тепловой мощности***

В настоящее время на территории Ленинградского сельского поселения имеется резерв тепловой мощности нетто всех источников тепловой энергии котельных.

Возможности расширения технологических зон действия источников котельной ограничены радиусами эффективного теплоснабжения и мощностью котельных.

## **Часть 7. Балансы теплоносителя**

Согласно «Методике определения количества тепловой энергии и теплоносителя в водяных системах коммунального теплоснабжения» (МДС 41-4.2000) под балансом теплоносителя в системе теплоснабжения (водным балансом) понимается итог распределения теплоносителя (сетевой воды), отпущенного источником (источниками) тепла с учетом потерь при транспортировании до границ эксплуатационной ответственности и использованного абонентами. Под балансами производительности водоподготовительных установок источников тепловой энергии понимается соблюдение требований норм технологического проектирования или других нормативных документов, т.е. соответствие и достаточность, наличие резервов или дефицитов производительности оборудования установок химводоочистки для подпитки теплосети существующих источников тепловой энергии по каждому источнику.

Утвержденный баланс производительности водоподготовительных установок теплоносителя для тепловых сетей и определение максимального потребления теплоносителя в теплоиспользующих установках потребителей в перспективных зонах действия систем теплоснабжения необходим для принятия в проектной документации технических решений и мер, обеспечивающих достаточность производительности водоподготовительных установок теплоносителя для тепловых сетей при снабжении от действующих теплоисточников перспективных зон систем теплоснабжения.

### ***1.7.1 Описание балансов производительности водоподготовительных установок теплоносителя для тепловых сетей и максимального потребления теплоносителя в теплоиспользующих установках потребителей в перспективных зонах действия систем теплоснабжения и источников тепловой энергии, в том числе работающих на единую тепловую сеть***

Утвержденные балансы производительности водоподготовительных установок теплоносителя для тепловых сетей и максимального потребления теплоносителя в теплоиспользующих установках потребителей в перспективных

зонах действия систем теплоснабжения и источников тепловой энергии отсутствуют.

**1.7.2 Описание балансов производительности водоподготовительных установок теплоносителя для тепловых сетей и максимального потребления теплоносителя в аварийных режимах систем теплоснабжения**

Утвержденные балансы производительности водоподготовительных установок теплоносителя для тепловых сетей и максимального потребления теплоносителя в аварийных режимах систем теплоснабжения отсутствуют.

**Часть 8. Топливные балансы источников тепловой энергии и система обеспечения топливом**

**1.8.1 Описание видов и количества используемого основного топлива для каждого источника тепловой энергии**

Вид основного и резервного топлива для каждого источника теплоснабжения Ленинградского сельского поселения представлен в таблице 2.25.

**Таблица 2.25– Вид основного и используемого топлива для каждого источника теплоснабжения г.п.**

<b>№ п/п</b>	<b>Наименование</b>	<b>Месторасположение</b>	<b>Основное топливо</b>	<b>Резервное топливо</b>
1	Котельная «132 квартал»	Ленинградское с\п	газ	нет
2	Котельная «ДДУ»		газ	нет
3	Котельная «ВПУ-54»		газ	нет
4	Котельная «106 квартал»		газ	нет
5	Котельная «Медсклад»		газ	нет
6	Котельная «ГПУ-2»		газ	нет
7	Котельная «ЦРБ»		газ	нет
8	Котельная «ДС № 5»		газ	нет
9	Котельная «РайПо»		газ	нет
10	Котельная «СОШ 13»		газ	нет
11	Котельная «СКСХОС»		газ	нет
12	Котельная «СОШ 2»		газ	нет
13	Котельная «МПК-2»		газ	нет
14	Котельная «МАДОУ № 12»		газ	нет
15	Котельная «ООШ 22»		газ	нет

16	Котельная «МАДОУ ПО ЛУЦ»		газ	нет
17	Котельная «МБДОУ ДС № 34»		газ	нет
18	Котельная «МАУ СШ Акватика»		газ	нет
19	Котельная «МБУ ЦНК Казачье подворье»		газ	нет
20	Котельная «МБДОУ № 8»		электричество	нет
21	Котельная «МБДОУ № 30»		электричество	нет
22	Котельная «Сахарный завод»		газ	нет
23	Котельная «ДС 5» х.Краснострелецкий		электричество	нет
24	Котельная «МБДОУ № 22»		газ	нет
25	Котельная «МБДОУ № 28»		газ	нет
26	Котельная «МАДОУ № 12» х.Восточный		газ	нет

Газоснабжение потребителей Ленинградского сельского поселения осуществляется природным газом от газораспределительной станции высокого давления.

Газоснабжение осуществляется по договорам на поставку газа организацией ООО «Газпром межрегионгаз».

Расход основного топлива котельными Ленинградского сельского поселения за период 2019-2021 гг. приведен в таблице 2.26.

**Таблица 2.26– Расход основного топлива котельными сельского поселения**

Наименование	2019 год		2020 год		2021 год	
	норм.	факт.	норм.	факт.	норм.	факт.
<b>Расход топлива Газовая Котельная «132 квартал»</b>						
природный газ, тыс.м <sup>3</sup>	н\д	813,767	н\д	805,32	н\д	871,081
теплотворная способность газа, ккал/м <sup>3</sup>	н\д	8204	н\д	8204	н\д	8204
<b>Расход топлива Газовая Котельная «ДДУ»</b>						
природный газ, тыс.м <sup>3</sup>	н\д	598,471	н\д	579,57	н\д	640,070
теплотворная способность газа, ккал/м <sup>3</sup>	н\д	8204	н\д	8204	н\д	8204
<b>Расход топлива Газовая Котельная «ВПУ-54»</b>						
природный газ, тыс.м <sup>3</sup>	н\д	271,128	н\д	243,62	н\д	287,011
теплотворная способность газа, ккал/м <sup>3</sup>	н\д	8204	н\д	8204	н\д	8204
<b>Расход топлива Газовая Котельная «106 квартал»</b>						
природный газ, тыс.м <sup>3</sup>	н\д	1041,822	н\д	1146,2	н\д	1239,681
теплотворная способность газа, ккал/м <sup>3</sup>	н\д	8204	н\д	8204	н\д	8204
<b>Расход топлива Газовая Котельная «Медсклад.»</b>						
природный газ, тыс.м <sup>3</sup>	н\д	30,717	н\д	30,88	н\д	30,504
теплотворная способность газа, ккал/м <sup>3</sup>	н\д	8204	н\д	8204	н\д	8204
<b>Расход топлива Газовая Котельная «ГПУ-2»</b>						
природный газ, тыс.м <sup>3</sup>	Покупная ТЭ	Покупная ТЭ	Покупная ТЭ	Покупная ТЭ	Покупная ТЭ	Покупная ТЭ
теплотворная способность газа, ккал/м <sup>3</sup>	Покупная ТЭ	Покупная ТЭ	Покупная ТЭ	Покупная ТЭ	Покупная ТЭ	Покупная ТЭ
<b>Расход топлива Газовая Котельная «ЦРБ»</b>						
природный газ, тыс.м <sup>3</sup>	н\д	709,436	н\д	741,84	н\д	746,80
теплотворная способность	н\д	8204	н\д	8204	н\д	8204



газа, ккал/м <sup>3</sup>						
<b>Расход топлива Газовая Котельная «ДС № 5»</b>						
природный газ, тыс.м <sup>3</sup>	н\д	42,627	н\д	37,47	н\д	42,095
теплотворная способность газа, ккал/м <sup>3</sup>	н\д	8204	н\д	8204	н\д	8204
<b>Расход топлива Газовая Котельная «РайПо»</b>						
природный газ, тыс.м <sup>3</sup>	н\д	453,327	н\д	458,76	н\д	493,599
теплотворная способность газа, ккал/м <sup>3</sup>	н\д	8204	н\д	8204	н\д	8204
<b>Расход топлива Газовая Котельная «СОШ 13»</b>						
природный газ, тыс.м <sup>3</sup>	н\д	56,809	н\д	54,73	н\д	61,870
теплотворная способность газа, ккал/м <sup>3</sup>	н\д	8204	н\д	8204	н\д	8204
<b>Расход топлива Газовая Котельная «СКСХОС»</b>						
природный газ, тыс.м <sup>3</sup>	н\д	688,918	н\д	713,68	н\д	762,648
теплотворная способность газа, ккал/м <sup>3</sup>	н\д	8204	н\д	8204	н\д	8204
<b>Расход топлива Газовая Котельная «СОШ 2»</b>						
природный газ, тыс.м <sup>3</sup>	н\д	92,952	н\д	109,48	н\д	157,839
теплотворная способность газа, ккал/м <sup>3</sup>	н\д	8204	н\д	8204	н\д	8204
<b>Расход топлива Газовая Котельная «МПК-2»</b>						
природный газ, тыс.м <sup>3</sup>	н\д	11,857	н\д	12,96	н\д	16,331
теплотворная способность газа, ккал/м <sup>3</sup>	н\д	8204	н\д	8204	н\д	8204
<b>Расход топлива Газовая Котельная «МАДОУ № 12»</b>						
природный газ, тыс.м <sup>3</sup>	н\д	32,628	н\д	34,04	н\д	39,219
теплотворная способность газа, ккал/м <sup>3</sup>	н\д	8204	н\д	8204	н\д	8204

<b><i>Расход топлива Газовая Котельная «ООШ 22»</i></b>						
природный газ, тыс.м <sup>3</sup>	н\д	20,243	н\д	18,22	н\д	20,223
теплотворная способность газа, ккал/м <sup>3</sup>	н\д	8204	н\д	8204	н\д	8204
<b><i>Расход топлива Газовая Котельная «ЛУЦ »</i></b>						
природный газ, тыс.м <sup>3</sup>	н\д	н/д	н\д	37,47	н\д	37,47
теплотворная способность газа, ккал/м <sup>3</sup>	н\д	8100	н\д	8100	н\д	8100
<b><i>Расход топлива Газовая Котельная «МБДОУ ДС № 34»</i></b>						
природный газ, тыс.м <sup>3</sup>	н\д	н/д	н\д	н/д	н\д	н/д
теплотворная способность газа, ккал/м <sup>3</sup>	н\д	8100	н\д	8100	н\д	8100
<b><i>Расход топлива Газовая Котельная «МАУ СШ Акватика »</i></b>						
природный газ, тыс.м <sup>3</sup>	н\д	н/д	н\д	н/д	н\д	н/д
теплотворная способность газа, ккал/м <sup>3</sup>	н\д	8100	н\д	8100	н\д	8100
<b><i>Расход топлива Газовая Котельная «МБУ ЦНК Казачье подворье»</i></b>						
природный газ, тыс.м <sup>3</sup>	н\д	н/д	н\д	н/д	н\д	н/д
теплотворная способность газа, ккал/м <sup>3</sup>	н\д	8100	н\д	8100	н\д	8100
<b><i>Расход топлива Газовая Котельная «МБДОУ № 8»</i></b>						
природный газ, тыс.м <sup>3</sup>	н\д	-	н\д	-	н\д	-
теплотворная способность газа, ккал/м <sup>3</sup>	н\д	-	н\д	-	н\д	-
<b><i>Расход топлива Газовая Котельная «МБДОУ № 30»</i></b>						
природный газ, тыс.м <sup>3</sup>	н\д	-	н\д	-	н\д	-
теплотворная способность газа, ккал/м <sup>3</sup>	н\д	-	н\д	-	н\д	-
<b><i>Расход топлива Газовая Котельная «Сахарный завод»</i></b>						
природный газ, тыс.м <sup>3</sup>	н\д	н/д	н\д	н/д	н\д	н/д

теплотворная способность газа, ккал/м <sup>3</sup>	н\д	8100	н\д	8100	н\д	8100
<b><i>Расход топлива Газовая Котельная «ДС 5» х. Краснострелецкий</i></b>						
природный газ, тыс.м <sup>3</sup>	н\д	-	н\д	-	н\д	-
теплотворная способность газа, ккал/м <sup>3</sup>	н\д	-	н\д	-	н\д	-
<b><i>Расход топлива Газовая Котельная «МБДОУ № 22 »</i></b>						
природный газ, тыс.м <sup>3</sup>	н\д	н/д	н\д	н/д	н\д	н/д
теплотворная способность газа, ккал/м <sup>3</sup>	н\д	8100	н\д	8100	н\д	8100
<b><i>Расход топлива Газовая Котельная «МБДОУ № 28»</i></b>						
природный газ, тыс.м <sup>3</sup>	н\д	н/д	н\д	н/д	н\д	н/д
теплотворная способность газа, ккал/м <sup>3</sup>	н\д	8100	н\д	8100	н\д	8100
<b><i>Расход топлива Газовая Котельная «МАДОУ № 12»</i></b>						
природный газ, тыс.м <sup>3</sup>	н\д	н/д	н\д	н/д	н\д	н/д
теплотворная способность газа, ккал/м <sup>3</sup>	н\д	8100	н\д	8100	н\д	8100

### ***1.8.2 Описание видов резервного и аварийного топлива и возможности их обеспечения в соответствии с нормативными требованиями***

Общий нормативный запас топлива определяется по формуле:

$$\text{ОНЗТ} = \text{ННЗТ} + \text{НЭЗТ}, \text{ где}$$

ННЗТ - неснижаемый нормативный запас топлива;

НЭЗТ - нормативный эксплуатационный запас основного или резервного вида топлива.

Основным видом топлива котельных Ленинградского сельского поселения является природный газ, резервное топливо – не предусмотрено.

### ***1.8.3 Описание особенностей характеристик видов топлива в зависимости от мест поставки***

Природные углеводородные газы представляют собой смесь предельных углеводородов вида  $C_nH_{2n+2}$ . Основную часть природного газа составляет метан  $CH_4$  — до 98 %.

В состав природного газа могут также входить более тяжёлые углеводороды — гомологиметана: - этан ( $C_2H_6$ ), - пропан ( $C_3H_8$ ), - бутан ( $C_4H_{10}$ ), а также другие неуглеводородные вещества: - водород ( $H_2$ ), - сероводород ( $H_2S$ ), - диоксид углерода ( $CO_2$ ), - азот ( $N_2$ ), - гелий (He)

Чистый природный газ не имеет цвета и запаха. Чтобы можно было определить утечку по запаху, в газ добавляют небольшое количество веществ, имеющих сильный неприятный запах, так называемых одорантов. Чаще всего в качестве одоранта применяется этилмеркаптан.

Для облегчения транспортировки и хранения природного газа его сжижают, охлаждая при повышенном давлении.

Поставки топлива в периоды расчетных температур наружного воздуха стабильные. Срывов поставок за последние 5 лет не наблюдается.

Основные характеристики топлива, поставляемого на источнике тепла, приведены в таблице 2.27.

**Таблица 2.27 – Основные характеристики топлива**

<b>№</b>	<b>Наименование источника и месторасположение</b>	<b>Вид топлива</b>	<b>Показатель</b>	<b>Значение</b>
<b>1</b>	Котельная «132 квартал»	Природный газ	Низшая теплота сгорания топлива	8204 ккал/нм <sup>3</sup>
			Плотность топлива	0,6872 кг/куб.м.
<b>2</b>	Котельная «ДДУ»	Природный газ	Низшая теплота сгорания топлива	8204 ккал/нм <sup>3</sup>
			Плотность топлива	0,6872 кг/куб.м.
<b>3</b>	Котельная «ВПУ-54»	Природный газ	Низшая теплота сгорания топлива	8204 ккал/нм <sup>3</sup>
			Плотность топлива	0,6872 кг/куб.м.
<b>4</b>	Котельная «106 квартал»	Природный газ	Низшая теплота сгорания топлива	8204 ккал/нм <sup>3</sup>
			Плотность топлива	0,6872 кг/куб.м.
<b>5</b>	Котельная «Медсклад»	Природный газ	Низшая теплота сгорания топлива	8204 ккал/нм <sup>3</sup>
			Плотность топлива	0,6872 кг/куб.м.
<b>6</b>	Котельная «ГПУ-2»	Природный газ	Низшая теплота сгорания топлива	8204 ккал/нм <sup>3</sup>
			Плотность топлива	0,6872 кг/куб.м.
<b>7</b>	Котельная «ЦРБ»	Природный газ	Низшая теплота сгорания топлива	8204 ккал/нм <sup>3</sup>
			Плотность топлива	0,6872 кг/куб.м.
<b>8</b>	Котельная «ДС № 5»	Природный газ	Низшая теплота сгорания топлива	8204 ккал/нм <sup>3</sup>
			Плотность топлива	0,6872 кг/куб.м.
<b>9</b>	Котельная «РайПо»	Природный газ	Низшая теплота сгорания топлива	8204 ккал/нм <sup>3</sup>
			Плотность топлива	0,6872 кг/куб.м.
<b>10</b>	Котельная «СОШ 13»	Природный газ	Низшая теплота сгорания топлива	8204 ккал/нм <sup>3</sup>
			Плотность топлива	0,6872 кг/куб.м.
<b>11</b>	Котельная «СКСХОС»	Природный газ	Низшая теплота сгорания топлива	8204 ккал/нм <sup>3</sup>
			Плотность топлива	0,6872 кг/куб.м.
<b>12</b>	Котельная «СОШ 2»	Природный газ	Низшая теплота сгорания топлива	8204 ккал/нм <sup>3</sup>
			Плотность топлива	0,6872 кг/куб.м.
<b>13</b>	Котельная «МПИМК-2»	Природный газ	Низшая теплота сгорания топлива	8204 ккал/нм <sup>3</sup>
			Плотность топлива	0,6872 кг/куб.м.
<b>14</b>	Котельная «МАДОУ № 12»	Природный газ	Низшая теплота сгорания топлива	8204 ккал/нм <sup>3</sup>
			Плотность топлива	0,6872 кг/куб.м.
<b>15</b>	Котельная «ООШ 22»	Природный газ	Низшая теплота сгорания топлива	8204 ккал/нм <sup>3</sup>
			Плотность топлива	0,6872 кг/куб.м.
<b>16</b>	Котельная «МАДОУ ПО ЛУЦ»	Природный газ	Низшая теплота сгорания топлива	8100 ккал/нм <sup>3</sup>
			Плотность топлива	0,6872 кг/куб.м.
<b>17</b>	Котельная «МБДОУ ДС № 34»	Природный газ	Низшая теплота сгорания топлива	8100 ккал/нм <sup>3</sup>
			Плотность топлива	0,6872 кг/куб.м.

<i>№</i>	<i>Наименование источника и месторасположение</i>	<i>Вид топлива</i>	<i>Показатель</i>	<i>Значение</i>
18	Котельная «МАУ СШ Акватика»	Природный газ	Низшая теплота сгорания топлива	8100 ккал/нм <sup>3</sup>
			Плотность топлива	0,6872 кг/куб.м.
19	Котельная «МБУ ЦНК Казачье подворье»	Природный газ	Низшая теплота сгорания топлива	8100 ккал/нм <sup>3</sup>
			Плотность топлива	0,6872 кг/куб.м.
20	Котельная «МБДОУ № 8»	Электричество	Низшая теплота сгорания топлива	-
			Плотность топлива	-
21	Котельная «МБДОУ № 30»	Электричество	Низшая теплота сгорания топлива	-
			Плотность топлива	-
22	Котельная «Сахарный завод»	Природный газ	Низшая теплота сгорания топлива	8100 ккал/нм <sup>3</sup>
			Плотность топлива	0,6872 кг/куб.м.
23	Котельная «ДС 5» х.Краснострелецкий	Электричество	Низшая теплота сгорания топлива	-
			Плотность топлива	-
24	Котельная «МБДОУ № 22»	Природный газ	Низшая теплота сгорания топлива	8100 ккал/нм <sup>3</sup>
			Плотность топлива	0,6872 кг/куб.м.
25	Котельная «МБДОУ № 28»	Природный газ	Низшая теплота сгорания топлива	8100 ккал/нм <sup>3</sup>
			Плотность топлива	0,6872 кг/куб.м.
26	Котельная «МАДОУ № 12» х.Восточный	Природный газ	Низшая теплота сгорания топлива	8100 ккал/нм <sup>3</sup>
			Плотность топлива	0,6872 кг/куб.м.

#### **1.8.4 Описание использования местных видов топлива**

Данные отсутствуют.

### **Часть 9. Надежность теплоснабжения**

#### **1.9.1 Поток отказов (частота отказов) участков тепловых сетей**

В соответствии с «Организационно-методическими рекомендациями по подготовке к проведению отопительного периода и повышению надежности систем коммунального теплоснабжения в городах и населенных пунктах Российской Федерации» МДС 41-6.2000 и требованиями Постановления Правительства РФ от 08.08.2012 № 808 «Об организации теплоснабжения в РФ и внесении изменений в некоторые акты Правительства РФ» оценка надежности систем коммунального теплоснабжения по каждой котельной и по городу в целом производится по следующим критериям:

Надежность электроснабжения источников тепла ( $K_{\text{э}}$ ) характеризуется наличием или отсутствием резервного электропитания:

– при наличии второго ввода или автономного источника электроснабжения  $K_{\text{э}}=1,0$ ;

– при отсутствии резервного электропитания при мощности отопительной котельной;

– до 5,0 Гкал/ч –  $K_{\text{э}}=0,8$ ;

– свыше 5,0 до 20 Гкал/ч –  $K_{\text{э}}=0,7$ ;

– свыше 20 Гкал/ч –  $K_{\text{э}}=0,6$ .

Надежность водоснабжения источников тепла ( $K_{\text{в}}$ ) характеризуется наличием или отсутствием резервного водоснабжения:

– при наличии второго независимого водовода, артезианской скважины или емкости с запасом воды на 12 часов работы отопительной котельной при расчетной нагрузке  $K_{\text{в}} = 1,0$ ;

– при отсутствии резервного водоснабжения при мощности отопительной котельной;

– до 5,0 Гкал/ч –  $K_{\text{в}}=0,8$ ;

– свыше 5,0 до 20 Гкал/ч –  $K_{\text{в}}=0,7$ ;

– свыше 20 Гкал/ч –  $K_{\text{в}}=0,6$ .

Надежность топливоснабжения источников тепла ( $K_{\text{т}}$ ) характеризуется наличием или отсутствием резервного топливоснабжения:

– при наличии резервного топлива  $K_{\text{т}} = 1,0$ ;

– при отсутствии резервного топлива при мощности отопительной котельной;

– до 5,0 Гкал/ч –  $K_{\text{т}}=1,0$ ;

– свыше 5,0 до 20 Гкал/ч –  $K_{\text{т}}=0,7$ ;

– свыше 20 Гкал/ч –  $K_{\text{т}}=0,5$ .

Одним из показателей, характеризующих надежность системы коммунального теплоснабжения, является соответствие тепловой мощности источников тепла и пропускной способности тепловых сетей расчетным

тепловым нагрузкам потребителей ( $K_b$ ). Величина этого показателя определяется размером дефицита:

- до 10% -  $K_b = 1,0$ ;
- свыше 10 до 20% -  $K_b = 0,8$ ;
- свыше 20 до 30% -  $K_b = 0,6$ ;
- свыше 30% -  $K_b = 0,3$ .

Одним из важнейших направлений повышения надежности систем коммунального теплоснабжения является резервирование источников тепла и элементов тепловой сети путем их кольцевания или устройства перемычек.

Уровень резервирования ( $K_r$ ) определяется как отношение резервируемой на уровне центрального теплового пункта (квартала; микрорайона) расчетной тепловой нагрузки к сумме расчетных тепловых нагрузок, подлежащих резервированию потребителей, подключенных к данному тепловому пункту:

- резервирование свыше 90 до 100% нагрузки -  $K_r = 1,0$ ;
- резервирование свыше 70 до 90% нагрузки -  $K_r = 0,7$ ;
- резервирование свыше 50 до 70% нагрузки -  $K_r = 0,5$ ;
- резервирование свыше 30 до 50% нагрузки -  $K_r = 0,3$ ;
- резервирование менее 30% нагрузки -  $K_r = 0,2$ .

Существенное влияние на надежность системы теплоснабжения имеет техническое состояние тепловых сетей, характеризующее наличием ветхих, подлежащих замене трубопроводов ( $K_c$ ) при доле ветхих сетей:

- до 10% -  $K_c = 1,0$ ;
- свыше 10% до 20% -  $K_c = 0,8$ ;
- свыше 20% до 30% -  $K_c = 0,6$ ;
- свыше 30% -  $K_c = 0,5$ .

Показатель надежности конкретной системы теплоснабжения  $K_{над}$  определяется как средний по частным показателям  $K_э$ ,  $K_в$ ,  $K_т$ ,  $K_б$ ,  $K_r$  и  $K_c$

$$K_{над} = K_э + K_в + K_т + K_б + K_r + K_c \cdot n$$

где  $n$  – число показателей, учтенных в числителе.



В зависимости от полученных показателей надежности отдельных систем и системы коммунального теплоснабжения города (населенного пункта) они с точки зрения надежности могут быть оценены как:

- высоконадежные - при  $K_{над}$  - более 0,9;
- надежные -  $K_{над}$  - от 0,75 до 0,89;
- малонадежные -  $K_{над}$  - от 0,5 до 0,74;
- ненадежные -  $K_{над}$  - менее 0,5.

Критерии оценки надежности и коэффициент надежности систем теплоснабжения приведены в таблице 2.28.

**Таблица 2.28– Критерии надежности систем теплоснабжения**

№ п/п	Наименование котельной	От источника тепловой энергии							Оценка надежности системы теплоснабжения
		надежность электроснабжения источников тепловой энергии	надежность водоснабжения источников тепловой энергии	надежность топливоснабжения источников тепловой энергии	соответствие тепловой мощности источников тепловой энергии и пропускной способности тепловых сетей расчетным тепловым нагрузкам потребителей	уровень резервирования источников тепловой энергии и элементов тепловой сети путем их кольцевания или устройства перемычек	техническое состояние тепловых сетей, характеризующее наличием ветхих, подлежащих замене трубопроводов	Коэффициент надежности системы коммунального теплоснабжения от источника тепловой энергии	
		<i>Кэ</i>	<i>Кв</i>	<i>Кт</i>	<i>Кб</i>	<i>Кр</i>	<i>Кс</i>	<i>Кнад</i>	
<b>1</b>	Котельная «132 квартал»	1	1	1	0,7	1	1	0,8	надежная
<b>2</b>	Котельная «ДДУ»	1	1	1	0,7	1	1	0,8	надежная
<b>3</b>	Котельная «ВПУ-54»	1	1	1	0,7	1	1	0,8	надежная
<b>4</b>	Котельная «106 квартал»	1	1	1	0,7	1	1	0,8	надежная
<b>5</b>	Котельная «Медсклад»	1	1	1	0,7	1	1	0,8	надежная
<b>6</b>	Котельная «ГПУ-2»	1	1	1	0,7	1	1	0,8	надежная
<b>7</b>	Котельная «ЦРБ»	1	1	1	0,7	1	1	0,8	надежная
<b>8</b>	Котельная «ДС № 5»	1	1	1	0,7	1	1	0,8	надежная
<b>9</b>	Котельная «РайПо»	1	1	1	0,7	1	1	0,8	надежная
<b>10</b>	Котельная «СОШ 13»	1	1	1	0,7	1	1	0,8	надежная

<b>11</b>	Котельная «СКСХОС»	1	1	1	0,7	1	1	0,8	надежная
<b>12</b>	Котельная «СОШ 2»	1	1	1	0,7	1	1	0,8	надежная
<b>13</b>	Котельная «МПМК-2»	1	1	1	0,7	1	1	0,8	надежная
<b>14</b>	Котельная «МАДОУ № 12»	1	1	1	0,7	1	1	0,8	надежная
<b>15</b>	Котельная «ООШ 22»	1	1	1	0,7	1	1	0,8	надежная
<b>16</b>	Котельная «МАДОУ ПО ЛУЦ»	1	1	1	0,7	1	1	0,8	надежная
<b>17</b>	Котельная «МБДОУ ДС № 34»	1	1	1	0,7	1	1	0,8	надежная
<b>18</b>	Котельная «МАУ СШ Акватика»	1	1	1	0,7	1	1	0,8	надежная
<b>19</b>	Котельная «МБУ ЦНК Казачье подворье»	1	1	1	0,7	1	1	0,8	надежная
<b>20</b>	Котельная «МБДОУ № 8»	-	-	-	-	-	-	-	-
<b>21</b>	Котельная «МБДОУ № 30»	-	-	-	-	-	-	-	-
<b>22</b>	Котельная «Сахарный завод»	1	1	1	0,7	1	1	0,8	надежная
<b>23</b>	Котельная «ДС 5» х.Краснострелецкий	-	-	-	-	-	-	-	-
<b>24</b>	Котельная «МБДОУ № 22»	1	1	1	0,7	1	1	0,8	надежная
<b>25</b>	Котельная «МБДОУ № 28»	1	1	1	0,7	1	1	0,8	надежная
<b>26</b>	Котельная «МАДОУ № 12» х.Восточный	1	1	1	0,7	1	1	0,8	надежная

### *1.9.2 Частота отключений потребителей*

В соответствии с предоставленными данными отказов (аварий, инцидентов) на тепловых сетях, и как следствие аварийные отключения потребителей - не зафиксировано.

### *1.9.3 Поток (частота) и время восстановления теплоснабжения потребителей после отключений*

В соответствии с предоставленными данными отказов (аварий, инцидентов) на тепловых сетях, и как следствие аварийные отключения потребителей - не зафиксировано. Среднее время восстановления теплоснабжения на участке – 3 часа.

### *1.9.4 Графические материалы (карты-схемы тепловых сетей и зон ненормативной надежности и безопасности теплоснабжения)*

Карты-схемы тепловых сетей приведены в приложении.

*1.9.5 Результаты анализа аварийных ситуаций при теплоснабжении, расследование причин которых осуществляется федеральным органом исполнительной власти, уполномоченным на осуществление федерального государственного энергетического надзора, в соответствии с Правилами расследования причин аварийных ситуаций при теплоснабжении, утвержденными постановлением Правительства Российской Федерации от 17 октября 2015 г. N 1114 "О расследовании причин аварийных ситуаций при теплоснабжении и о признании утратившими силу отдельных положений Правил расследования причин аварий в электроэнергетике"*

Аварийные ситуации при теплоснабжении, расследование причин которых осуществляется федеральным органом исполнительной власти, уполномоченным на осуществление федерального государственного энергетического надзора, в соответствии с Правилами расследования причин аварийных ситуаций при теплоснабжении, утвержденными постановлением Правительства Российской Федерации от 17 октября 2015 г. N 1114 "О расследовании причин аварийных ситуаций при теплоснабжении и о признании утратившими силу отдельных

положений Правил расследования причин аварий в электроэнергетике", за последние 5 лет в Ленинградском сельском поселении не зафиксированы.

*1.9.6 Результаты анализа времени восстановления теплоснабжения потребителей, отключенных в результате аварийных ситуаций при теплоснабжении*

Согласно СП.124.13330.2012 «Тепловые сети» полное восстановление теплоснабжения при отказах на тепловых сетях должно быть в сроки, указанные в таблице 2.29.

**Таблица 2.29 – Сроки восстановления теплоснабжения при отказах на тепловых сетях**

<i>Диаметр труб тепловых сетей, мм</i>	<i>Время восстановления теплоснабжения, ч</i>
300	15
400	18
500	22
600	26
700	29
800-1000	40
1200-1400	до 54

***Часть 10. Техничко-экономические показатели теплоснабжающих и теплосетевых организаций***

В Ленинградском сельском поселении регулируемую деятельность в сфере теплоснабжения по состоянию на 01.01.2022 г. осуществляет: ООО «СПКК».

Согласно Постановлению Правительства РФ №1140 от 30.12.2009 г. «Об утверждении стандартов раскрытия информации организациями коммунального комплекса и субъектами естественных монополий, осуществляющих деятельность в сфере оказания услуг по передаче тепловой энергии», раскрытию подлежит информация:

а) о ценах (тарифах) на регулируемые товары и услуги и надбавках к этим ценам (тарифам);

б) об основных показателях финансово-хозяйственной деятельности регулируемых организаций, включая структуру основных производственных затрат (в части регулируемой деятельности);

в) об основных потребительских характеристиках регулируемых товаров и услуг регулируемых организаций и их соответствии государственным и иным утвержденным стандартам качества;

г) об инвестиционных программах и отчетах об их реализации;

д) о наличии (отсутствии) технической возможности доступа к регулируемым товарам и услугам регулируемых организаций, а также о регистрации и ходе реализации заявок на подключение к системе теплоснабжения;

е) об условиях, на которых осуществляется поставка регулируемых товаров и (или) оказание регулируемых услуг;

ж) о порядке выполнения технологических, технических и других мероприятий, связанных с подключением к системе теплоснабжения.

Полнота раскрытия информации теплоснабжающей организации соответствует требованиям, установленными Постановлением Правительства РФ № 1140 от 30.12.2009 г. «Об утверждении стандартов раскрытия информации организациями коммунального комплекса и субъектами естественных монополий, осуществляющих деятельность в сфере оказания услуг по передаче тепловой энергии».

Основные технико-экономические показатели представлены в таблице 2.30.

**Таблица 2.30– Основные технико-экономические показатели**

№	Наименование показателя	Ед. изм	Показатель
<b>Раздел 1. Наличие источников теплоснабжения</b>			
	Введено источников теплоснабжения за отчетный год, в т.ч. мощностью	ед.	0
	до 3 Гкал/ч	ед.	-
	от 3 до 20 Гкал/ч	ед.	-
	от 20 до 100 Гкал/ч	ед.	-
	Из строки 1 число источников теплоснабжения, находящихся: в аренде	ед.	-
	в концессии	ед.	-
	Ликвидировано источников теплоснабжения за отчетный год, в т.ч. мощностью	ед.	-
	до 3 Гкал/ч	ед.	-
	от 3 до 20 Гкал/ч	ед.	-
	от 20 до 100 Гкал/ч	ед.	-
	Число источников теплоснабжения на конец отчетного года, в т.ч. мощностью	ед.	25
	до 3 Гкал/ч	ед.	20
	от 3 до 20 Гкал/ч	ед.	5
	от 20 до 100 Гкал/ч	ед.	-
	Из строки 11, в т.ч. работающих на: твердом топливе	ед.	-
	твердом топливе	ед.	-
	газообразном топливе	ед.	22
	Суммарная мощность источников теплоснабжения на конец отчетного года, в т.ч. мощностью	Гкал/ч	38,401
	до 3 Гкал/ч	Гкал/ч	9,311
	от 3 до 20 Гкал/ч	Гкал/ч	29,09

	от 20 до 100 Гкал/ч	Гкал/ч	-
	Количество котлов (энергоустановок) на конец отчетного года	ед.	71
	Протяженность тепловых и паровых сетей в двухтрубном исчислении на конец отчетного года - всего, в т.ч. диаметром, мм:	км	17,029
	до 200	км	17,029
	от 200 до 400	км	-
	от 400 до 600	км	-
	Из строки 23 сети, нуждающиеся в замене	км	-
	из них ветхие сети	км	-
	Заменено тепловых и паровых сетей в двухтрубном исчислении - всего	км	-
	из них ветхих сетей	км	-
	Экономия от работ по модернизации	тыс. руб.	-
	Среднегодовая балансовая стоимость производственных мощностей (включая арендованные) источников теплоснабжения	тыс. руб.	-
	Число когенерационных источников	ед.	-
	Число специальных газовых отопительных котлов	ед.	-
<b>Раздел 2. Производство и отпуск тепловой энергии</b>			
	Произведено тепловой энергии за год - всего, в т.ч. В источниках теплоснабжения мощностью	Гкал	40593,634
	до 3 Гкал/ч	Гкал	9864,996
	от 3 до 20 Гкал/ч	Гкал	30728,638
	от 20 до 100 Гкал/ч	Гкал	-
	Получено тепловой энергии со стороны за год	Гкал	-
	Отпущено тепловой энергии - всего	Гкал	32696,142
	Отпущено тепловой энергии своим потребителям, в т.ч.:	Гкал	32696,142
	населению	Гкал	-
	бюджетофинансируемым организациям	Гкал	-
	предприятиям на производственные нужды	Гкал	-
	прочим организациям	Гкал	-
	Отпущено другому предприятию (перепродавцу)	Гкал	-
	Число аварий на источниках теплоснабжения, паровых и тепловых сетях, из них:	ед.	-
	на паровых и тепловых сетях	ед.	-
	на источниках теплоснабжения	ед.	-
<b>Раздел 3. Энергосбережение</b>			
	Расход топлива по норме на весь объем произведенных ресурсов, в т.ч.:	т у.т.	5834
	твердое топливо	т	-
	жидкое топливо	т	-
	газообразное топливо	тыс. куб. м	4986
	Расход электроэнергии по норме на весь объем произведенных ресурсов	тыс. кВт*ч	-
	Расход топлива фактически на весь объем произведенных ресурсов, в т.ч.:	т у.т.	-
	твердое топливо	т	-
	жидкое топливо	т	-
	газообразное топливо	тыс. куб. м	-
	Расход электроэнергии фактически на весь объем произведенных ресурсов	тыс. кВт*ч	-
	Затраты на мероприятия по энергосбережению	тыс. руб.	-
	Экономия от проведенных мероприятий по энергосбережению	тыс. руб.	-
	Потери тепловой энергии за год	Гкал	7018
	в т.ч. на паровых и тепловых сетях	Гкал	-
	Произведено электрической энергии когенерационными тепловыми установками за год - всего	тыс. кВт*ч	-
	Произведено тепловой энергии когенерационными тепловыми установками за год - всего	Гкал	-

## ***Часть 11. Цены (тарифы) в сфере теплоснабжения***

### ***1.11.1 Описание динамики утвержденных цен (тарифов), устанавливаемых органами исполнительной власти субъекта Российской Федерации в области государственного регулирования цен (тарифов) по каждому из регулируемых видов деятельности и по каждой теплосетевой и теплоснабжающей организации с учетом последних 3 лет***

Рост тарифов на теплоснабжение в течение 2000-х гг., постоянно превышавший темпы роста индекса потребительских цен, отчасти компенсировался для населения высокими темпами увеличения номинальных и реальных доходов. Но в условиях ожидаемого в ближайшие годы роста экономики ежегодными темпами 4-5% продолжение столь же быстрого увеличения тарифов явно чревато неблагоприятными социальными последствиями.

Тарифы на теплоснабжение, являясь самостоятельным и значительным компонентом роста общего уровня цен, могут также сами по себе сыграть роль фактора макроэкономической нестабильности, препятствуя снижению инфляции до приемлемых уровней.



**Таблица 2.31– Тарифы на тепловую энергию для потребителей на период с 2019**

№ п/п		Тариф на тепловую энергию						острый и редуцированный пар
		Отопление		отборный пар давлением				
		на период с 01.01.2020 по 30.06.2020	на период с 01.07.2020 по 31.12.2020	от 1,2 до 2,5 кг/см2	от 2,5 до 7,0 кг/см2	от 7,0 до 13,0 кг/см2	свыше 13,0 кг/см2	
<b>1.</b>	<b>Потребители, оплачивающие производство и передачу тепловой энергии</b>							
<b>1.1</b>	<b>Потребители, кроме населения (тарифы указываются без учёта НДС)</b>							
	одноставочный руб./Гкал	2744,78	2752,31	х	х	х	х	х
<b>1.2</b>	<b>Население (тарифы указываются с учётом НДС)</b>							
	одноставочный руб./Гкал	3293,74	3302,77	х	х	х	х	х

**Таблица 2.32 – Тарифы на тепловую энергию для потребителей на период с 2020**

№ п/п		Тариф на тепловую энергию (без учёта НДС)						острый и редуцированный пар
		Отопление		отборный пар давлением				
		на период с 01.01.2021 по 30.06.2021	на период с 01.07.2021 по 31.12.2021	от 1,2 до 2,5 кг/см2	от 2,5 до 7,0 кг/см2	от 7,0 до 13,0 кг/см2	свыше 13,0 кг/см2	
<b>1.</b>	<b>Потребители, оплачивающие производство и передачу тепловой энергии</b>							
<b>1.1.</b>	<b>Потребители, кроме населения (тарифы указываются без НДС)</b>							
	одноставочный руб./Гкал	3017,06	3263,31	х	х	х	х	х
<b>1.2</b>	<b>Население (тарифы указываются с учётом НДС)</b>							
	одноставочный руб./Гкал	3620,47	3915,97	х	х	х	х	х

*1.11.2 Описание структуры цен (тарифов), установленных на момент разработки схемы теплоснабжения*

В ходе анализа использованы данные о фактических затратах котельных Ленинградского сельского поселения за плановый расчет затрат на услуги в сфере теплоснабжения на 2021 год.

Для анализа структуры издержек и основных статей себестоимости использовалась группировка затрат по статьям калькуляции, на основании постановления Правительства РФ от 26.02.2004 № 109 «О ценообразовании в отношении электрической и тепловой энергии в Российской Федерации» включают следующие группы расходов:

- 1) топливо;
- 2) покупаемая электрическая и тепловая энергия;
- 3) оплата услуг, оказываемых организациями, осуществляющими регулируемую деятельность;
- 4) сырье и материалы;
- 5) ремонт основных средств;
- 6) оплата труда и отчисления на социальные нужды;
- 7) амортизация основных средств и нематериальных активов;
- 8) прочие расходы.

**Таблица 2.33 – Структура цен (тарифов)**

<i>Наименование показателя</i>	<i>Единицы измерения</i>	<i>Регулируемый период на 2021 год</i>	
		<i>Всего</i>	<i>Доля, %</i>
Расходы, связанные с производством и реализацией продукции (услуг), всего	тыс. руб.	-	-
- расходы на сырье и материалы	тыс. руб.	-	-
- расходы на сырье и материалы на обслуживание	тыс. руб.	-	-
- расходы на сырье и материалы на ремонты	тыс. руб.	-	-
- расходы на топливо	тыс. руб.	-	-
- расходы на прочие покупаемые энергетические ресурсы	тыс. руб.	-	-
- расходы на холодную воду	тыс. руб.	-	-
- расходы на теплоноситель	тыс. руб.	-	-
- амортизация основных средств и нематериальных активов	тыс. руб.	-	-
- оплата труда	тыс. руб.	-	-
- отчисления на социальные нужды	тыс. руб.	-	-

Наименование показателя	Единицы измерения	Регулируемый период на 2021 год	
		Всего	Доля, %
- ремонт основных средств, выполняемый подрядным способом	тыс. руб.	0	0,0
- расходы на оплату услуг, оказываемых организациями, осуществляющими регулируемую деятельность	тыс. руб.	0	0,0
- расходы на выполнение работ и услуг производственного характера, выполняемых по договорам со сторонними организациями или индивидуальными предпринимателями	тыс. руб.	0	0,0
- расходы на оплату иных работ и услуг, выполняемых по договорам с организациями, включая расходы на оплату услуг связи, вневедомственной охраны, коммунальных услуг, юридических, информационных, аудиторских и консультационных услуг	тыс. руб.	0	0,0
- плата за выбросы и сбросы загрязняющих веществ в окружающую среду, размещение отходов и другие виды негативного воздействия на окружающую среду в пределах установленных нормативов и (или) лимитов	тыс. руб.	0	0,0
- арендная плата, концессионная плата, лизинговые платежи	тыс. руб.	0	0,0
- расходы на служебные командировки	тыс. руб.	0	0,0
- расходы на обучение персонала	тыс. руб.	0	0,0
- расходы на страхование производственных объектов, учитываемые при определении налоговой базы по налогу на прибыль	тыс. руб.	0	0,0
- другие расходы, связанные с производством и (или) реализацией продукции, в том числе	тыс. руб.	0	0,0
- налог на имущество организаций	тыс. руб.	0	0,0
- земельный налог	тыс. руб.	0	0,0
- транспортный налог	тыс. руб.	0	0,0
- водный налог	тыс. руб.	0	0,0
- прочие налоги	тыс. руб.	0	0,0
Внереализационные расходы, всего	тыс. руб.	0	0,0
- расходы на вывод из эксплуатации (в том числе на консервацию) и вывод из консервации	тыс. руб.	0	0,0
- расходы по сомнительным долгам	тыс. руб.	0	0,0
- расходы, связанные с созданием нормативных запасов топлива, включая расходы по обслуживанию заемных средств, привлекаемых для этих целей	тыс. руб.	0	0,0
- другие обоснованные расходы, в том числе	тыс. руб.	0	0,0
- расходы на услуги банков	тыс. руб.	0	0,0
- расходы на обслуживание заемных средств	тыс. руб.	0	0,0
Расходы, не учитываемые в целях налогообложения, всего	тыс. руб.	-	-
- расходы на капитальные вложения (инвестиции)	тыс. руб.	0	0,0
- денежные выплаты социального характера (по Коллективному договору)	тыс. руб.	0	0,0
- резервный фонд	тыс. руб.	0	0,0
- прочие расходы	тыс. руб.	0	0,0
предпринимательская прибыль	тыс. руб.	-	-
Налог на прибыль	тыс. руб.	0	0,0
Выпадающие доходы/экономия средств	тыс. руб.	0	0,0
Необходимая валовая выручка, всего	тыс. руб.	-	-

### *1.11.3 Описание платы за подключение к системе теплоснабжения*

В соответствии с постановлением Правительства Российской Федерации от 16.04.2012 №307 «О порядке подключения к системам теплоснабжения и о внесении изменений в некоторые акты правительства Российской Федерации»: подключение к системам теплоснабжения осуществляется на основании договора о подключении к системам теплоснабжения (далее-договор о подключении).

По договору о подключении исполнитель (теплоснабжающая или теплосетевая организация, владеющая на праве собственности или ином законном основании тепловыми сетями и (или) источниками тепловой энергии, к которым непосредственно или через тепловые сети и (или) источники тепловой энергии иных лиц осуществляется подключение) обязуется осуществить подключение, а заявитель (лицо, имеющее намерение подключить объект к системе теплоснабжения, а также теплоснабжающая или теплосетевая организация) обязуется выполнить действия по подготовке объекта к подключению и оплатить услуги по подключению.

В соответствии с правилами заключения и исполнения публичных договоров о подключении к системам коммунальной инфраструктуры (утв. постановлением Правительства Российской Федерации от 09.06.2007 №360) размер платы за подключение определяется следующим образом:

1) если в утвержденную в установленном порядке инвестиционную программу организации коммунального комплекса - исполнителя по договору о подключении (далее - инвестиционная программа исполнителя) включены мероприятия по увеличению мощности и (или) пропускной способности сети инженерно-технического обеспечения, к которой будет подключаться объект капитального строительства, и установлены тарифы на подключение к системе коммунальной инфраструктуры вновь создаваемых (реконструируемых) объектов капитального строительства (далее - тариф на подключение), размер платы за подключение определяется расчетным путем как произведение заявленной нагрузки объекта капитального строительства (увеличения потребляемой нагрузки - для реконструируемого объекта капитального строительства) и тарифа

на подключение. При включении мероприятий по увеличению мощности и (или) пропускной способности сети инженерно-технического обеспечения в утвержденную инвестиционную программу исполнителя, но в случае отсутствия на дату обращения заказчика утвержденных в установленном порядке тарифов на подключение, заключение договора о подключении откладывается до момента установления указанных тарифов;

2) при отсутствии утвержденной инвестиционной программы исполнителя или отсутствии в утвержденной инвестиционной программе исполнителя мероприятий по увеличению мощности и (или) пропускной способности сети инженерно-технического обеспечения, к которой будет подключаться объект капитального строительства, обязательства по сооружению необходимых для подключения объектов инженерно-технической инфраструктуры, не связанному с фактическим присоединением указанных объектов к существующим сетям инженерно-технического обеспечения в рамках договора о подключении, могут быть исполнены заказчиком самостоятельно. В этом случае исполнитель выполняет работы по фактическому присоединению сооруженных заказчиком объектов к существующим сетям инженерно-технического обеспечения, а плата за подключение не взимается;

3) если для подключения объекта капитального строительства к сети инженерно-технического обеспечения не требуется проведения мероприятий по увеличению мощности и (или) пропускной способности этой сети, плата за подключение не взимается.

Плата за работы по присоединению внутриплощадочных или внутридомовых сетей построенного (реконструированного) объекта капитального строительства в точке подключения к сетям инженерно-технического обеспечения в состав платы за подключение не включается. Указанные работы могут осуществляться на основании отдельного договора, заключаемого заказчиком и исполнителем, либо в договоре о подключении должно быть определено, на какую из сторон возлагается обязанность по их выполнению. В случае если выполнение этих работ

возложено на исполнителя, размер платы за эти работы определяется соглашением сторон.

В обязанность исполнителя входит:

- осуществить действия по созданию (реконструкции) систем коммунальной инфраструктуры до точек подключения на границе земельного участка, а также по подготовке сетей инженерно-технического обеспечения к подключению объекта капитального строительства и подаче ресурсов не позднее установленной договором о подключении даты подключения (за исключением случаев, предусмотренных п.2).

В обязанность заявителя входит:

- выполнить установленные в договоре о подключении условия подготовки внутриплощадочных и внутридомовых сетей и оборудования объектов капитального строительства к подключению (условия подключения).

В соответствии с Правилами определения и предоставления технических условий подключения объекта капитального строительства к сетям инженерно-технического обеспечения (утв. постановлением Правительства Российской Федерации от 13.02.2006 №83): Точка подключения – место соединения сетей инженерно-технического обеспечения с устройствами и сооружениями, необходимыми для присоединения, строящегося (реконструируемого) объекта капитального строительства к системам теплоснабжения)

В соответствии с основами ценообразования в сфере теплоснабжения (утв. Постановлением Правительства Российской Федерации от 22.10.2012 №1075):

- В случае если подключаемая тепловая нагрузка не превышает 0,1 Гкал/ч, плата за подключение устанавливается равной 550 рублям.

- В случае если подключаемая тепловая нагрузка более 0,1 Гкал/ч и не превышает 1,5 Гкал/ч, в состав платы за подключение, устанавливаемой органом регулирования с учетом подключаемой тепловой нагрузки, включаются средства для компенсации регулируемой организации расходов на проведение мероприятий по подключению объекта капитального строительства потребителя, в том числе застройщика, расходов на создание (реконструкцию) тепловых сетей

от существующих тепловых сетей или источников тепловой энергии до точки подключения объекта капитального строительства потребителя, а также налог на прибыль, определяемый в соответствии с налоговым законодательством.

- Стоимость мероприятий, включаемых в состав платы за подключение, определяется в соответствии с методическими указаниями и не превышает укрупненные сметные нормативы для объектов непроектной сферы и инженерной инфраструктуры. Плата за подключение дифференцируется в соответствии с методическими указаниями, в том числе в соответствии с типом прокладки тепловых сетей (подземная (канальная и бесканальная) и надземная (наземная)).

- При отсутствии технической возможности подключения к системе теплоснабжения плата за подключение для потребителя, суммарная подключаемая тепловая нагрузка которого превышает 1,5 Гкал/ч суммарной установленной тепловой мощности системы теплоснабжения, к которой осуществляется подключение, устанавливается в индивидуальном порядке.

- В размер платы за подключение, устанавливаемой в индивидуальном порядке, включаются средства для компенсации регулируемой организации:

а) расходов на проведение мероприятий по подключению объекта капитального строительства потребителя, в том числе - застройщика;

б) расходов на создание (реконструкцию) тепловых сетей от существующих тепловых сетей или источников тепловой энергии до точки подключения объекта капитального строительства потребителя, рассчитанных в соответствии со сметной стоимостью создания (реконструкции) соответствующих тепловых сетей;

в) расходов на создание (реконструкцию) источников тепловой энергии и (или) развитие существующих источников тепловой энергии и (или) тепловых сетей, необходимых для создания технической возможности такого подключения, в том числе в соответствии со сметной стоимостью создания (реконструкции, модернизации) соответствующих тепловых сетей и источников тепловой энергии;

г) налога на прибыль, определяемого в соответствии с налоговым законодательством.

- Стоимость мероприятий, включаемых в состав платы за подключение, устанавливаемой в индивидуальном порядке, не превышает укрупненные сметные нормативы для объектов непроектной сферы и инженерной инфраструктуры.

В Ленинградском сельском поселении плата за подключение (технологическое присоединение) к системе теплоснабжения не установлена.

#### *1.11.4 Описание платы за услуги по поддержанию резервной тепловой мощности, в том числе для социально значимых категорий потребителей*

В соответствии с требованиями Федерального Закона Российской Федерации от 27.07.2010 № 190-ФЗ «О теплоснабжении»:

Потребители, подключенные к системе теплоснабжения, но не потребляющие тепловой энергии (мощности), теплоносителя по договору теплоснабжения, заключают с теплоснабжающими организациями договоры оказания услуг по поддержанию резервной тепловой мощности и оплачивают указанные услуги по регулируемым ценам (тарифам) или по ценам, определяемым соглашением сторон договора.

Плата за услуги по поддержанию резервной тепловой мощности устанавливается в случае, если потребитель не потребляет тепловую энергию, но не осуществил отсоединение принадлежащих ему теплопотребляющих установок от тепловой сети в целях сохранения возможности возобновить потребление тепловой энергии при возникновении такой необходимости.

Плата за услуги по поддержанию резервной тепловой мощности подлежит регулированию для отдельных категорий социально значимых потребителей, перечень которых определяется основами ценообразования в сфере теплоснабжения, утвержденными Правительством РФ, и устанавливается как сумма ставок за поддерживаемую мощность источника тепловой энергии и за поддерживаемую мощность тепловых сетей в объеме, необходимом для возможного обеспечения тепловой нагрузки потребителя.



Для иных категорий потребителей тепловой энергии плата за услуги по поддержанию резервной тепловой мощности не регулируется и устанавливается соглашением сторон.

**Таблица 2.34 – Плата за услуги по поддержанию резервной тепловой мощности, в том числе для социально значимых категорий потребителей**

<i>Наименование показателя</i>	<i>Единица измерения</i>	<i>Сроки действия платы за услуги по поддержанию резервной тепловой мощности</i>		
		<i>2019</i>	<i>2020</i>	<i>2021</i>
Ставка за содержание тепловой мощности, руб./Гкал/ч/мес	руб./Гкал/ч/мес	-	-	-
Группа потребителей	-	без дифференциации	без дифференциации	без дифференциации

## **Часть 12. Описание существующих технических и технологических проблем в системах теплоснабжения поселения**

### *1.12.1 Описание существующих проблем организации качественного теплоснабжения (перечень причин, приводящих к снижению качества теплоснабжения, включая проблемы в работе теплопотребляющих установок потребителей)*

На основании выше приведенного анализа можно обозначить следующие основные проблемные места функционирования системы теплоснабжения:

- износ тепловых сетей и их изоляции обуславливает существенные потери тепловой энергии при транспортировке.

- низкий уровень автоматизации на котельных.

### *1.12.2 Описание существующих проблем организации надежного и безопасного теплоснабжения поселения (перечень причин, приводящих к снижению надежного теплоснабжения, включая проблемы в работе теплопотребляющих установок потребителей)*

Основная причина, определяющая надежность и безопасность теплоснабжения поселения - это техническое состояние теплогенерирующего оборудования и тепловых сетей. Высокая степень износа основного оборудования и недостаточное финансирование теплогенерирующих предприятий не позволяет своевременно модернизировать устаревающее оборудование и трубопроводы.

Системы теплоснабжения переживают тяжелейший кризис. Это выработавшее свой ресурс оборудование на источниках тепла, участвовавшие аварии на наружных тепловых сетях. Причина этого во многом кроется в экономическом и энергетическом кризисе. Инвестиции в обновление систем теплоснабжения методично в течение многих лет сокращались. Многих аварий можно было бы избежать, если бы системы теплоснабжения были вовремя отрегулированы на нормативные характеристики. Для этого не требуется значительных средств. Затраты на восстановительные работы в десятки раз превышают затраты на наладку тепловых сетей.

Наладка тепловой сети является ключевым фактором в обеспечении надежного функционирования системы «источник тепла – тепловая сеть – потребитель». От состояния и работы тепловой сети во многом зависит работа системы отопления, вентиляции и горячего водоснабжения потребителей тепла.

В части обеспечения безопасности теплоснабжения должно предусматриваться резервирование системы теплоснабжения, живучесть и обеспечение бесперебойной работы источников тепла и тепловых сетей. Перемычек, как правило, нет. Расстояние между источниками тепловой энергии в основном превышает радиусы эффективного теплоснабжения, что делает строительство перемычек экономически нецелесообразным. Узлы ввода теплопроводов в здания зачастую доступны для посторонних лиц, что приводит к неквалифицированному вмешательству в работу тепловой сети.

Система теплоснабжения представляет собой энергетический комплекс, состоящий из источника тепла с котельными агрегатами, насосным и прочим оборудованием, разводящих магистральных и внутриквартальных наружных тепловых сетей и внутренних систем теплоснабжения зданий. Все это представляет собой единый организм. Если в каком-то из звеньев системы неполадка, то «болеет» вся система. Поэтому и «лечить», т. е. налаживать (регулировать) необходимо именно систему. В системе теплоснабжения расход теплоносителя и располагаемый напор тепловой сети, обеспечиваемый насосами на источнике тепла, есть взаимозависимые величины.

### *1.12.3 Описание существующих проблем развития систем теплоснабжения*

Основной проблемой развития систем теплоснабжения является низкая востребованность в централизованном теплоснабжении. При газификации населенных пунктов население в районе предпочитает установку индивидуальных автономных газовых котлов.

#### *1.12.4 Описание существующих проблем надежного и эффективного снабжения топливом действующих систем теплоснабжения*

Проблем в обеспечении действующих систем теплоснабжения топливом не наблюдалось - как в номинальном режиме работы источников тепловой энергии, так и в периоды резких похолоданий.

Существующие проблемы надежного и эффективного снабжения топливом действующих систем теплоснабжения прочих организаций, занятых в сфере теплоснабжения, по полученной от них информации – отсутствуют.

#### *1.12.5 Анализ предписаний надзорных органов об устранении нарушений, влияющих на безопасность и надежность системы теплоснабжения*

Предписания надзорными органами организациям, занятым в сфере теплоснабжения, об устранении нарушений, влияющих на безопасность и надежность эксплуатируемых ими систем теплоснабжения, по информации полученной от указанных организаций - не выдавались.

## **ГЛАВА 2. СУЩЕСТВУЮЩЕЕ И ПЕРСПЕКТИВНОЕ ПОТРЕБЛЕНИЕ ТЕПЛОВОЙ ЭНЕРГИИ НА ЦЕЛИ ТЕПЛОСНАБЖЕНИЯ**

### **2.1 Данные базового уровня потребления тепла на цели теплоснабжения**

Распределение расчетных нагрузок по источникам тепловой энергии Ленинградского сельского поселения с разбивкой по видам теплоснабжения представлено в таблице 2.35.

**Таблица 2.35 – Распределение договорных нагрузок по источникам тепловой энергии**

<b>№ п/п</b>	<b>Наименование котельной</b>	<b>Договорная тепловая нагрузка, Гкал/ч</b>		
		<b>отопление</b>	<b>гвс</b>	<b>всего</b>
<b>1</b>	Котельная «132 квартал»	3,57	-	3,57
<b>2</b>	Котельная «ДДУ»	2,55	-	2,55
<b>3</b>	Котельная «ВПУ-54»	1,19	-	1,19
<b>4</b>	Котельная «106 квартал»	6,11	-	6,11
<b>5</b>	Котельная «Медсклад»	0,102	-	0,102
<b>6</b>	Котельная «ГПУ-2»	0,34	-	0,34
<b>7</b>	Котельная «ЦРБ»	2,54	0,118	2,658
<b>8</b>	Котельная «ДС № 5»	0,128	-	0,128
<b>9</b>	Котельная «РайПо»	1,35	-	1,35
<b>10</b>	Котельная «СОШ 13»	0,24	-	0,24
<b>11</b>	Котельная «СКСХОС»	2,34	0,267	2,607
<b>12</b>	Котельная «СОШ 2»	0,98	-	0,98
<b>13</b>	Котельная «МПК-2»	0,064	-	0,064
<b>14</b>	Котельная «МАДОУ № 12»	0,101	-	0,101
<b>15</b>	Котельная «ООШ 22»	0,05	-	0,05
<b>16</b>	Котельная «МАДОУ ПО ЛУЦ»	0,133	-	0,133
<b>17</b>	Котельная «МБДОУ ДС № 34»	0,214	-	0,214
<b>18</b>	Котельная «МАУ СШ Акватика»	0,361	-	0,361
<b>19</b>	Котельная «МБУ ЦНК Казачье подворье»	0,113	-	0,113
<b>20</b>	Котельная «МБДОУ № 8»	0,094	-	0,094
<b>21</b>	Котельная «МБДОУ № 30»	0,102	-	0,102
<b>22</b>	Котельная «Сахарный завод»	2,68	-	2,68
<b>23</b>	Котельная «ДС 5» х.Краснострелецкий	-	-	-
<b>24</b>	Котельная «МБДОУ № 22»	0,04	-	0,04
<b>25</b>	Котельная «МБДОУ № 28»	0,058	-	0,058
<b>26</b>	Котельная «МАДОУ № 12» х.Восточный	0,028	-	0,028

Значения потребления тепловой энергии за год. Данные представлены в таблице 2.36.

**Таблица 2.36 – Потребление тепловой энергии за отопительный период и за 2021 год в целом**

<b>№ п/п</b>	<b>Наименование котельной</b>	<b>Теплопотребление , Гкал</b>
<b>1</b>	Котельная «132 квартал»	4981,589
<b>2</b>	Котельная «ДДУ»	3855,654
<b>3</b>	Котельная «ВПУ-54»	1808,340
<b>4</b>	Котельная «106 квартал»	8162,399
<b>5</b>	Котельная «Медсклад»	186,432
<b>6</b>	Котельная «ГПУ-2»	404,653
<b>7</b>	Котельная «ЦРБ»	5296,565
<b>8</b>	Котельная «ДС № 5»	323,960
<b>9</b>	Котельная «РайПо»	2919,781
<b>10</b>	Котельная «СОШ 13»	465,870
<b>11</b>	Котельная «СКСХОС»	4015,876
<b>12</b>	Котельная «СОШ 2»	1095,420
<b>13</b>	Котельная «МПК-2»	91,251
<b>14</b>	Котельная «МАДОУ № 12»	219,840
<b>15</b>	Котельная «ООШ 22»	144,740
<b>16</b>	Котельная «МАДОУ ПО ЛУЦ»	н/д
<b>17</b>	Котельная «МБДОУ ДС № 34»	н/д
<b>18</b>	Котельная «МАУ СШ Акватика»	н/д
<b>19</b>	Котельная «МБУ ЦНК Казачье подворье»	н/д
<b>20</b>	Котельная «МБДОУ № 8»	н/д
<b>21</b>	Котельная «МБДОУ № 30»	н/д
<b>22</b>	Котельная «Сахарный завод»	4631,55
<b>23</b>	Котельная «ДС 5» х.Краснострелецкий	н/д
<b>24</b>	Котельная «МБДОУ № 22»	н/д
<b>25</b>	Котельная «МБДОУ № 28»	н/д
<b>26</b>	Котельная «МАДОУ № 12» х.Восточный	н/д
<b>ИТОГО</b>		<b>33972,37</b>

*2.2 Прогнозы приростов на каждом этапе площади строительных фондов, сгруппированные по расчетным элементам территориального деления и по зонам действия источников тепловой энергии с разделением объектов строительства на многоквартирные дома, индивидуальные жилые дома, общественные здания и производственные здания промышленных предприятий*

По информации, полученной от Администрации Ленинградского сельского поселения, на период до 2031 г. на территории сельского поселения не

планируется строительство объектов жилой и нежилой застройки, подключаемых к существующим источникам централизованного теплоснабжения.

### *2.3 Прогнозы перспективных удельных расходов тепловой энергии на отопление, вентиляцию и горячее водоснабжение, согласованных с требованиями к энергетической эффективности объектов теплопотребления, устанавливаемых в соответствии с законодательством Российской Федерации*

К настоящему времени имеются достаточные методические наработки по проведению оценки и реализации потенциала энергосбережения в системах жилищно-коммунального хозяйства, что позволит ввести в строй дополнительные квадратные метры новостроек без дополнительных источников тепла.

В общем случае на величину удельных расходов тепловой энергии конкретного здания оказывает влияние большое количество факторов, оценить которые возможно при проведении полного энергомониторинга. Но полный энергомониторинг – дорогостоящее мероприятие, требующее продолжительного времени.

Величину удельных расходов тепловой энергии на отопление, вентиляцию и горячее водоснабжение в сложившихся и давно эксплуатируемых системах теплоснабжения изменить на значительную величину не представляется возможным, даже при значительных капитальных вложениях.

В перспективных зонах теплоснабжения мероприятия по минимизации удельных расходов должны быть разработаны на стадии проектных решений.

### *2.4 Прогнозы приростов объемов потребления тепловой энергии (мощности) и теплоносителя с разделением по видам теплопотребления в каждом расчетном элементе территориального деления и в зоне действия каждого из существующих или предлагаемых для строительства источников тепловой энергии на каждом этапе*

Строительство новых источников энергии не предусматривается.



***2.5 Прогнозы приростов объемов потребления тепловой энергии (мощности) и теплоносителя с разделением по видам теплопотребления в каждом расчетных элементах территориального деления и в зонах действия индивидуального теплоснабжения на каждом этапе***

В Ленинградском сельском поселении в период 2022 – 2031 гг. изменение производственных зон, их перепрофилирование и строительство новых промышленных объектов в их черте не планируется.

***2.6 Прогнозы приростов объемов потребления тепловой энергии (мощности) и теплоносителя объектами, расположенными в производственных зонах, при условии возможных изменений производственных зон и их перепрофилирования и приростов объемов потребления тепловой энергии (мощности) производственными объектами с разделением по видам теплопотребления и по видам теплоносителя (горячая вода и пар) в зоне действия каждого из существующих или предлагаемых для строительства источников тепловой энергии на каждом этапе***

Приросты объемов потребления тепловой энергии (мощности) и теплоносителя объектами, расположенными в производственных зонах на расчетный период не планируются.

### ***ГЛАВА 3. ЭЛЕКТРОННАЯ МОДЕЛЬ СИСТЕМЫ ТЕПЛОСНАБЖЕНИЯ ПОСЕЛЕНИЯ***

В соответствии с постановлением правительства Российской Федерации № 154 от 22 февраля 2012 года «О требованиях к схемам теплоснабжения, порядку их разработки и утверждения», разработка электронной модели системы теплоснабжения не является обязательной к выполнению для поселений численностью населения менее 100 тыс. человек.

## **ГЛАВА 4. СУЩЕСТВУЮЩИЕ И ПЕРСПЕКТИВНЫЕ БАЛАНСЫ ТЕПЛОЙ МОЩНОСТИ ИСТОЧНИКОВ ТЕПЛОЙ ЭНЕРГИИ И ТЕПЛОЙ НАГРУЗКИ**

### ***4.1 Балансы существующей на базовый период схемы теплоснабжения (актуализации схемы теплоснабжения) тепловой мощности и перспективной тепловой нагрузки в каждой из зон действия источников тепловой энергии с определением резервов (дефицитов) существующей располагаемой тепловой мощности источников тепловой энергии, устанавливаемых на основании величины расчетной тепловой нагрузки***

Балансы тепловой мощности и перспективной тепловой нагрузки в зонах действия источников тепловой энергии Ленинградского сельского поселения определены с учетом существующей мощности нетто котельных, потерь в теплосетях и приростов тепловой нагрузки, подключаемых потребителей по периодам ввода объектов.

Балансы тепловой мощности котельных и перспективной тепловой нагрузки в каждой зоне действия источников тепловой энергии с определением резервов и дефицитов относительно существующей располагаемой тепловой мощности источников тепловой энергии для Ленинградского сельского поселения приведены в таблицах 2.37.

**Таблица 2.37– Баланс тепловой мощности источников тепловой энергии сельского поселения**

<i>Наименование источника теплоснабжения</i>	<i>Установленная тепловая мощность, Гкал/ч</i>	<i>Располагаемая тепловая мощность, Гкал/ч</i>	<i>Затраты тепловой мощности на собственные и хозяйственные нужды, Гкал/ч</i>	<i>Нагрузка потребителей, Гкал/ч</i>	<i>Тепловые потери в тепловых сетях. Гкал/ч</i>	<i>Присоединённая тепловая нагрузка (с учётом тепловых потерь в тепловых сетях), Гкал/ч</i>	<i>Резерв тепловой мощности источников тепла, Гкал/ч</i>
<b>2020 год</b>							
Котельная «132 квартал»	3,96	3,96	0,005	3,57	0,4	3,97	0,39
Котельная «ДДУ»	2,24	2,24	0,065	2,55	0,49	3,04	-0,31
Котельная «ВПУ-54»	1,66	1,66	0,023	1,19	0,17	1,36	0,47
Котельная «106 квартал»	12,0	12,0	0,19	6,11	1,49	7,6	5,89
Котельная «Медсклад»	0,112	0,112	0,002	0,102	0,015	0,117	0,01
Котельная «ГПУ-2»	0,66	0,66	0,0068	0,34	0,05	0,39	0,32
Котельная «ЦРБ»	4,09	4,09	0,05	2,54	0,38	2,92	1,55
Котельная «ДС5»	0,146	0,146	0,0026	0,128	0,019	0,147	0,018
Котельная «Райпо»	3,45	3,45	0,027	1,35	0,2	1,55	2,1
Котельная «СОШ 13»	0,301	0,301	0,0048	0,24	0,036	0,276	0,061
Котельная «СКСХОС»	5,92	5,92	0,047	2,34	0,35	2,69	3,58
Котельная «СОШ 2»	1,144	1,144	0,0086	0,98	0,06	1,04	0,164
Котельная «МПК-2»	0,112	0,112	0,0013	0,064	0,009	0,073	0,048
Котельная «ДС 12»	0,292	0,292	0,0024	0,101	0,018	0,119	0,191
Котельная «ООШ 22»	0,086	0,086	0,0001	0,05	0,007	0,057	0,036
Котельная «МАДОУ ПО ЛУЦ»	0,146	0,146	0,0023	0,133	0,017	0,15	0,013
Котельная «МБДОУ ДС 34»	0,43	0,43	0,008	0,214	0,06	0,274	0,216
Котельная «МАУ СШ Акватика»	0,86	0,86	0,017	0,361	0,12	0,481	0,499
Котельная «МБУ ЦНК Казачье подворье»	0,327	0,327	0,0058	0,113	0,04	0,153	0,214
Котельная «МБДОУ 8»	0,103	0,103	0,003	0,094	0,02	0,114	0,009
Котельная «МБДОУ 30»	0,148	0,148	0,004	0,102	0,03	0,132	0,046
Котельная «Сахарный	4,001	4,001	0,0892	2,68	н/д	н/д	1,321

<i>Наименование источника теплоснабжения</i>	<i>Установленная тепловая мощность, Гкал/ч</i>	<i>Располагаемая тепловая мощность, Гкал/ч</i>	<i>Затраты тепловой мощности на собственные и хозяйственные нужды, Гкал/ч</i>	<i>Нагрузка потребителя, Гкал/ч</i>	<i>Тепловые потери в тепловых сетях, Гкал/ч</i>	<i>Присоединённая тепловая нагрузка (с учётом тепловых потерь в тепловых сетях), Гкал/ч</i>	<i>Резерв тепловой мощности источников тепла, Гкал/ч</i>
завод»							
Котельная «ДС 5» х.Краснострелецкий	0,1	0,1	0,0016	0,08	0,01	0,09	0,02
Котельная «МБДОУ 22»	0,052	0,052	0,0001	0,04	0,007	0,047	0,012
Котельная «МБДОУ 28»	0,083	0,083	0,0024	0,058	0,018	0,069	0,076
Котельная «МАДОУ 12» х.Восточный	0,049	0,049	0,0005	0,028	0,01	0,04	0,019
<b>2021 год</b>							
Котельная «132 квартал»	3,96	3,96	0,005	3,57	0,4	3,97	0,39
Котельная «ДДУ»	2,24	2,24	0,065	2,55	0,49	3,04	-0,31
Котельная «ВПУ-54»	1,66	1,66	0,023	1,19	0,17	1,36	0,47
Котельная «106 квартал»	12,0	12,0	0,19	6,11	1,49	7,6	5,89
Котельная «Медсклад»	0,112	0,112	0,002	0,102	0,015	0,117	0,01
Котельная «ГПУ-2»	0,66	0,66	0,0068	0,34	0,05	0,39	0,32
Котельная «ЦРБ»	4,09	4,09	0,05	2,54	0,38	2,92	1,55
Котельная «ДС5»	0,146	0,146	0,0026	0,128	0,019	0,147	0,018
Котельная «Райпо»	3,45	3,45	0,027	1,35	0,2	1,55	2,1
Котельная «СОШ 13»	0,301	0,301	0,0048	0,24	0,036	0,276	0,061
Котельная «СКСХОС»	2,809	2,809	0,047	2,34	0,20	2,54	0,469
Котельная «СОШ 2»	1,144	1,144	0,0086	0,98	0,06	1,04	0,164
Котельная «МПК-2»	0,112	0,112	0,0013	0,064	0,009	0,073	0,048
Котельная «ДС 12»	0,292	0,292	0,0024	0,101	0,018	0,119	0,191
Котельная «ООШ 22»	0,086	0,086	0,0001	0,05	0,007	0,057	0,036
Котельная «МАДОУ ПО ЛУЦ»	0,146	0,146	0,0023	0,133	0,017	0,15	0,013
Котельная «МБДОУ ДС 34»	0,43	0,43	0,008	0,214	0,06	0,274	0,216
Котельная «МАУ СШ Акватика»	0,86	0,86	0,017	0,361	0,12	0,481	0,499
Котельная «МБУ ЦНК	0,327	0,327	0,0058	0,29	0,04	0,153	0,037

<i>Наименование источника теплоснабжения</i>	<i>Установленная тепловая мощность, Гкал/ч</i>	<i>Располагаемая тепловая мощность, Гкал/ч</i>	<i>Затраты тепловой мощности на собственные и хозяйственные нужды, Гкал/ч</i>	<i>Нагрузка потребителя, Гкал/ч</i>	<i>Тепловые потери в тепловых сетях, Гкал/ч</i>	<i>Присоединённая тепловая нагрузка (с учётом тепловых потерь в тепловых сетях), Гкал/ч</i>	<i>Резерв тепловой мощности источников тепла, Гкал/ч</i>
Казачье подворье»							
Котельная «МБДОУ 8»	0,103	0,103	0,003	0,094	0,02	0,114	0,009
Котельная «МБДОУ 30»	0,148	0,148	0,004	0,102	0,03	0,132	0,046
Котельная «Сахарный завод»	4,001	4,001	0,0892	2,68	н/д	н/д	1,321
Котельная «ДС 5» х.Краснострелецкий	0,1	0,1	0,0016	0,08	0,01	0,09	0,02
Котельная «МБДОУ 22»	0,052	0,052	0,0001	0,04	0,007	0,047	0,012
Котельная «МБДОУ 28»	0,083	0,083	0,0024	0,058	0,018	0,076	0,025
Котельная «МАДОУ 12» х.Восточный	0,049	0,049	0,0005	0,028	0,01	0,038	0,021
<b>2022 год</b>							
Котельная «132 квартал»	3,96	3,96	0,005	3,57	0,4	3,97	0,39
Котельная «ДДУ»	4,386	4,386	0,065	3,74	0,35	4,09	0,646
Котельная «ВПУ -54»	-	-	-	-	-	-	-
Котельная «106 квартал»	12,0	12,0	0,19	6,11	1,49	7,6	5,89
Котельная «Медсклад»	0,112	0,112	0,002	0,102	0,015	0,117	0,01
Котельная «ГПУ-2»	0,722	0,722	0,0058	0,7	0,03	0,73	0,022
Котельная «ЦРБ»	4,09	4,09	0,05	2,54	0,38	2,92	1,55
Котельная «ДС5»	0,146	0,146	0,0026	0,128	0,019	0,147	0,018
Котельная «Райпо»	3,45	3,45	0,027	1,35	0,2	1,55	2,1
Котельная «СОШ 13»	0,301	0,301	0,0048	0,24	0,036	0,276	0,061
Котельная «СКСХОС»	2,809	2,809	0,047	2,34	0,20	2,54	0,469
Котельная «СОШ 2»	1,144	1,144	0,0086	0,98	0,06	1,04	0,164
Котельная «МПК-2»	0,112	0,112	0,0013	0,064	0,009	0,073	0,048
Котельная «ДС 12»	0,292	0,292	0,0024	0,101	0,018	0,119	0,191
Котельная «ООШ 22»	0,086	0,086	0,0001	0,05	0,007	0,057	0,036
Котельная «МАДОУ ПОЛУЦ»	0,146	0,146	0,0023	0,133	0,017	0,15	0,013
Котельная «МБДОУ ДС	0,43	0,43	0,008	0,214	0,06	0,274	0,216

<i>Наименование источника теплоснабжения</i>	<i>Установленная тепловая мощность, Гкал/ч</i>	<i>Располагаемая тепловая мощность, Гкал/ч</i>	<i>Затраты тепловой мощности на собственные и хозяйственные нужды, Гкал/ч</i>	<i>Нагрузка потребителя, Гкал/ч</i>	<i>Тепловые потери в тепловых сетях, Гкал/ч</i>	<i>Присоединённая тепловая нагрузка (с учётом тепловых потерь в тепловых сетях), Гкал/ч</i>	<i>Резерв тепловой мощности источников тепла, Гкал/ч</i>
34»							
Котельная «МАУ СШ Акватика»	0,86	0,86	0,017	0,361	0,12	0,4817	0,499
Котельная «МБУ ЦНК Казачье подворье»	0,327	0,327	0,0058	0,29	0,04	0,33	0,037
Котельная «МБДОУ 8»	0,103	0,103	0,003	0,094	0,02	0,114	0,009
Котельная «МБДОУ 30»	0,148	0,148	0,004	0,102	0,03	0,132	0,046
Котельная «Сахарный завод»	2,68	2,68	0,059	2,046	н/д	н/д	0,634
Котельная «ДС 5» х.Краснострелецкий	0,1	0,1	0,0016	0,08	0,01	0,09	0,02
Котельная «МБДОУ 22»	0,052	0,052	0,0001	0,04	0,007	0,047	0,012
Котельная «МБДОУ 28»	0,083	0,083	0,0024	0,058	0,018	0,076	0,025
Котельная «МАДОУ 12» х.Восточный	0,049	0,049	0,0005	0,028	0,01	0,038	0,021
<b>2023 год</b>							
Котельная «132 квартал»	3,96	3,96	0,005	3,57	0,4	3,97	0,39
Котельная «ДДУ»	4,386	4,386	0,065	3,74	0,35	4,09	0,646
Котельная «ВПУ-54»	-	-	-	-	-	-	-
Котельная «106 квартал»	12,0	12,0	0,19	6,11	1,49	7,6	5,89
Котельная «Медсклад»	0,112	0,112	0,002	0,102	0,015	0,117	0,01
Котельная «ГПУ-2»	0,722	0,722	0,0068	0,7	0,03	0,73	0,022
Котельная «ЦРБ»	4,09	4,09	0,05	2,54	0,38	2,92	1,55
Котельная «ДС5»	0,146	0,146	0,0026	0,128	0,019	0,147	0,018
Котельная «Райпо»	3,45	3,45	0,027	1,35	0,2	1,55	2,1
Котельная «СОШ 13»	0,301	0,301	0,0048	0,24	0,016	0,256	0,061
Котельная «СКСХОС»	2,809	2,809	0,047	2,34	0,18	2,52	0,469
Котельная «СОШ 2»	1,144	1,144	0,0086	0,98	0,03	1,01	0,164
Котельная «МПК-2»	0,112	0,112	0,0013	0,064	0,005	0,069	0,048

<i>Наименование источника теплоснабжения</i>	<i>Установленная тепловая мощность, Гкал/ч</i>	<i>Располагаемая тепловая мощность, Гкал/ч</i>	<i>Затраты тепловой мощности на собственные и хозяйственные нужды, Гкал/ч</i>	<i>Нагрузка потребителя, Гкал/ч</i>	<i>Тепловые потери в тепловых сетях, Гкал/ч</i>	<i>Присоединённая тепловая нагрузка (с учётом тепловых потерь в тепловых сетях), Гкал/ч</i>	<i>Резерв тепловой мощности источников тепла, Гкал/ч</i>
Котельная «ДС 12»	0,292	0,292	0,0024	0,101	0,018	0,119	0,191
Котельная «ООШ 22»	0,086	0,086	0,0001	0,05	0,007	0,057	0,036
Котельная «МАДОУ ПОЛУЦ»	0,146	0,146	0,0023	0,133	0,017	0,15	0,013
Котельная «МБДОУ ДС 34»	0,43	0,43	0,008	0,214	0,06	0,274	0,216
Котельная «МАУ СШ Акватика»	0,86	0,86	0,017	0,361	0,12	0,481	0,499
Котельная «МБУ ЦНК Казачье подворье»	0,327	0,327	0,0058	0,29	0,04	0,33	0,037
Котельная «МБДОУ 8»	0,103	0,103	0,003	0,094	0,02	0,114	0,009
Котельная «МБДОУ 30»	0,224	0,224	0,004	0,102	0,03	0,132	0,122
Котельная «Сахарный завод»	2,68	2,68	0,059	2,046	0,06	2,106	0,634
Котельная «ДС 5» х.Краснострелецкий	0,1	0,1	0,0016	0,08	0,01	0,09	0,02
Котельная «МБДОУ 22»	0,052	0,052	0,0001	0,04	0,007	0,047	0,012
Котельная «МБДОУ 28»	0,083	0,083	0,0024	0,058	0,018	0,076	0,025
Котельная «МАДОУ 12» х.Восточный	0,049	0,049	0,0005	0,028	0,01	0,038	0,021



<i>2024 год</i>							
Котельная «132 квартал»	3,96	3,96	0,005	3,57	0,4	3,97	0,39
Котельная «ДГУ»	4,386	4,386	0,065	3,74	0,35	4,09	0,646
Котельная «ВПУ-54»	-	-	-	-	-	-	-
Котельная «106 квартал»	12,0	12,0	0,19	6,11	1,49	7,6	5,89
Котельная «Медсклад»	0,112	0,112	0,002	0,102	0,015	0,117	0,01
Котельная «ГПУ-2»	0,722	0,722	0,0068	0,7	0,03	0,73	0,022
Котельная «ЦРБ»	4,09	4,09	0,05	2,54	0,38	2,92	1,55
Котельная «ДС5»	0,146	0,146	0,0026	0,128	0,01	0,138	0,018
Котельная «Райпо»	3,45	3,45	0,027	1,35	0,2	1,55	2,1
Котельная «СОШ 13»	0,301	0,301	0,0048	0,24	0,016	0,256	0,061
Котельная «СКСХОС»	2,809	2,809	0,047	2,34	0,18	2,52	0,469
Котельная «СОШ 2»	1,144	1,144	0,0086	0,98	0,03	1,01	0,164
Котельная «МПК-2»	0,112	0,112	0,0013	0,064	0,005	0,069	0,048
Котельная «ДС 12»	0,292	0,292	0,0024	0,101	0,018	0,119	0,191
Котельная «ООШ 22»	0,086	0,086	0,0001	0,05	0,007	0,057	0,036
Котельная «МАДОУ ПО ЛУЦ»	0,146	0,146	0,0023	0,133	0,017	0,15	0,013
Котельная «МБДОУ ДС 34»	0,43	0,43	0,008	0,214	0,06	0,274	0,216
Котельная «МАУ СШ Акватика»	0,86	0,86	0,017	0,361	0,12	0,481	0,499
Котельная «МБУ ЦНК Казачье подворье»	0,327	0,327	0,0058	0,29	0,04	0,33	0,037
Котельная «МБДОУ 8»	0,224	0,224	0,003	0,094	0,015	0,114	0,13
Котельная «МБДОУ 30»	0,224	0,224	0,004	0,102	0,03	0,132	0,122
Котельная «Сахарный завод»	2,68	2,68	0,059	2,046	0,06	2,106	0,634
Котельная «ДС 5» х.Краснострелецкий	0,1	0,1	0,0016	0,08	0,01	0,09	0,02
Котельная «МБДОУ 22»	0,052	0,052	0,0001	0,04	0,007	0,047	0,012
Котельная «МБДОУ 28»	0,083	0,083	0,0024	0,058	0,018	0,076	0,025
Котельная «МАДОУ 12» х.Восточный	0,049	0,049	0,0005	0,028	0,01	0,038	0,021
<i>2025 год</i>							
Котельная «132 квартал»	3,96	3,96	0,005	3,57	0,4	3,97	0,39
Котельная «ДГУ»	4,386	4,386	0,065	3,74	0,35	4,09	0,646
Котельная «ВПУ-54»	-	-	-	-	-	-	-
Котельная «106 квартал»	12,0	12,0	0,19	6,11	1,49	7,6	5,89
Котельная «Медсклад»	0,112	0,112	0,002	0,102	0,015	0,117	0,01

Котельная «ГПУ-2»	0,722	0,722	0,0068	0,7	0,03	0,73	0,022
Котельная «ЦРБ»	4,09	4,09	0,05	2,54	0,38	2,92	1,55
Котельная «ДС5»	0,146	0,146	0,0026	0,128	0,01	0,138	0,018
Котельная «Райпо»	3,45	3,45	0,027	1,35	0,2	1,55	2,1
Котельная «СОШ 13»	0,301	0,301	0,0048	0,24	0,016	0,256	0,061
Котельная «СКСХОС»	2,809	2,809	0,047	2,34	0,18	2,52	0,469
Котельная «СОШ 2»	1,144	1,144	0,0086	0,98	0,03	1,01	0,164
Котельная «МПК-2»	0,112	0,112	0,0013	0,064	0,005	0,069	0,048
Котельная «ДС 12»	0,292	0,292	0,0024	0,101	0,018	0,119	0,191
Котельная «ООШ 22»	0,086	0,086	0,0001	0,05	0,007	0,057	0,036
Котельная «МАДОУ ПО ЛУЦ»	0,146	0,146	0,0023	0,133	0,017	0,15	0,013
Котельная «МБДОУ ДС 34»	0,43	0,43	0,008	0,214	0,06	0,274	0,216
Котельная «МАУ СШ Акватика»	0,86	0,86	0,017	0,361	0,12	0,481	0,499
Котельная «МБУ ЦНК Казачье подворье»	0,327	0,327	0,0058	0,29	0,04	0,33	0,037
Котельная «МБДОУ 8»	0,224	0,224	0,003	0,094	0,015	0,114	0,13
Котельная «МБДОУ 30»	0,224	0,224	0,004	0,102	0,03	0,132	0,122
Котельная «Сахарный завод»	2,68	2,68	0,059	2,046	0,06	2,106	0,634
Котельная «ДС 5» х.Краснострелецкий	0,1	0,1	0,0016	0,08	0,01	0,09	0,02
Котельная «МБДОУ 22»	0,052	0,052	0,0001	0,04	0,007	0,047	0,012
Котельная «МБДОУ 28»	0,083	0,083	0,0024	0,058	0,018	0,076	0,025
Котельная «МАДОУ 12» х.Восточный	0,049	0,049	0,0005	0,028	0,01	0,038	0,021
<i>2026-2030 годы</i>							
Котельная «132 квартал»	3,93	3,93	0,005	2,53	0,07	2,6	1,4
Котельная «ДДУ»	4,386	4,386	0,065	3,74	0,35	4,09	0,646
Котельная «ВПУ-54»	-	-	-	-	-	-	-
Котельная «106 квартал»	10,2	10,2	0,19	7,15	0,09	7,24	3,05
Котельная «Медсклад»	0,112	0,112	0,002	0,102	0,015	0,117	0,01
Котельная «ГПУ-2»	0,722	0,722	0,0068	0,7	0,03	0,73	0,022
Котельная «ЦРБ»	4,52	4,52	0,05	2,54	0,28	2,82	1,98
Котельная «ДС5»	0,146	0,146	0,0026	0,128	0,01	0,138	0,018
Котельная «Райпо»	3,45	3,45	0,027	1,35	0,07	1,42	2,1
Котельная «СОШ 13»	0,301	0,301	0,0048	0,24	0,016	0,256	0,061
Котельная «СКСХОС»	2,809	2,809	0,047	2,34	0,18	2,52	0,469

Котельная «СОШ 2»	1,144	1,144	0,0086	0,98	0,03	1,01	0,164
Котельная «МПК-2»	0,112	0,112	0,0013	0,064	0,005	0,069	0,048
Котельная «ДС 12»	0,292	0,292	0,0024	0,101	0,018	0,119	0,191
Котельная «ООШ 22»	0,086	0,086	0,0001	0,05	0,007	0,057	0,036
Котельная «МАДОУ ПО ЛУЦ»	0,146	0,146	0,0023	0,133	0,017	0,15	0,013
Котельная «МБДОУ ДС 34»	0,43	0,43	0,008	0,214	0,06	0,274	0,216
Котельная «МАУ СШ Акватика»	0,86	0,86	0,017	0,361	0,12	0,481	0,499
Котельная «МБУ ЦНК Казачье подворье»	0,327	0,327	0,0058	0,29	0,04	0,33	0,037
Котельная «МБДОУ 8»	0,224	0,224	0,003	0,094	0,015	0,114	0,13
Котельная «МБДОУ 30»	0,224	0,224	0,004	0,102	0,03	0,132	0,122
Котельная «Сахарный завод»	2,68	2,68	0,059	2,046	0,06	2,106	0,634
Котельная «ДС 5» х.Краснострелецкий	0,1	0,1	0,0016	0,08	0,01	0,09	0,02
Котельная «МБДОУ 22»	0,052	0,052	0,0001	0,04	0,007	0,047	0,012
Котельная «МБДОУ 28»	0,083	0,083	0,0024	0,058	0,018	0,076	0,025
Котельная «МАДОУ 12» х.Восточный	0,049	0,049	0,0005	0,028	0,01	0,038	0,021

***4.2 Гидравлический расчет передачи теплоносителя для каждого магистрального вывода с целью определения возможности (невозможности) обеспечения тепловой энергией существующих и перспективных потребителей, присоединенных к тепловой сети от каждого источника тепловой энергии***

Гидравлический расчет передачи теплоносителя с целью определения возможности (невозможности) обеспечения тепловой энергией существующих и перспективных потребителей, присоединенных к тепловой сети не производился.

## ***ГЛАВА 5. МАСТЕР-ПЛАН РАЗВИТИЯ СИСТЕМ ТЕПЛОСНАБЖЕНИЯ ПОСЕЛЕНИЯ, ГОРОДСКОГО ОКРУГА, ГОРОДА ФЕДЕРАЛЬНОГО ЗНАЧЕНИЯ***

***5.1 Описание вариантов (не менее двух) перспективного развития систем теплоснабжения поселения, городского округа, города федерального значения (в случае их изменения относительно ранее принятого варианта развития систем теплоснабжения в утвержденной в установленном порядке схеме теплоснабжения)***

### ***Вариант №1***

Техническое обслуживание тепловых сетей, способствующее нормативной эксплуатации при устранении мелких неисправностей.

### ***Вариант №2***

Капитальный ремонт тепловых сетей с изменением диаметра тепловой сети для поддержания нормативного уровня давления.

Для повышения уровня надежности теплоснабжения, сокращения тепловых потерь в сетях предлагается в период с 2022 по 2031 года во время проведения ремонтных компаний производить замену изношенных участков тепловых сетей, исчерпавших свой эксплуатационный ресурс.

***5.2 Технико-экономическое сравнение вариантов перспективного развития систем теплоснабжения поселения, городского округа, города федерального значения***

Для реализации варианта №1 производится техническое обслуживание тепловых сетей, способствующее нормативной эксплуатации при устранении мелких неисправностей за счет обслуживающей организацией.

***5.3 Обоснование выбора приоритетного варианта перспективного развития систем теплоснабжения поселения, городского округа, города федерального значения на основе анализа ценовых (тарифных) последствий для потребителей***

В качестве приоритетного варианта перспективного развития выбран вариант № 1.

**ГЛАВА 6. СУЩЕСТВУЮЩИЕ И ПЕРСПЕКТИВНЫЕ БАЛАНСЫ  
ПРОИЗВОДИТЕЛЬНОСТИ ВОДОПОДГОТОВИТЕЛЬНЫХ УСТАНОВОК И  
МАКСИМАЛЬНОГО ПОТРЕБЛЕНИЯ ТЕПЛОНОСИТЕЛЯ  
ТЕПЛОПОТРЕБЛЯЮЩИМИ УСТАНОВКАМИ ПОТРЕБИТЕЛЕЙ, В ТОМ  
ЧИСЛЕ В АВАРИЙНЫХ РЕЖИМАХ**

Предложения по строительству, реконструкции и техническому перевооружению источников тепловой энергии разрабатываются в соответствии с пунктом 10 и пунктом 41 Постановления Правительства Российской Федерации от 22.02.2012 №154 «О требованиях к схемам теплоснабжения, порядку их разработки и утверждения».

Теплоснабжение Ленинградского сельского поселения организовано от 23 котельных работающих на природном газе.

Источниками теплоснабжения объектов частного сектора являются как индивидуальные газовые котлы, установленные непосредственно у потребителя, печное отопление.

Рассматриваемый вариант развития системы теплоснабжения основан на выборе оптимального направления повышения эффективности работы системы теплоснабжения Ленинградского сельского поселения:

- снижение эксплуатационных и материальных затрат, за счет обновления парка основного и вспомогательного оборудования;
- повышение надежности системы теплоснабжения, замены изношенных тепловых сетей;
- повышение качества системы теплоснабжения;
- снижение выбросов вредных веществ в атмосферу.

Критерием обеспечения перспективного спроса на тепловую мощность является выполнение балансов тепловой мощности источников тепловой энергии и спроса на тепловую мощность при расчетных условиях, заданных нормативами проектирования систем отопления, вентиляции и горячего водоснабжения объектов теплоснабжения. Выполнение текущих и перспективных балансов

тепловой мощности источников и текущей и перспективной тепловой нагрузки в каждой зоне действия источника тепловой энергии является главным условием для разработки вариантов развития системы теплоснабжения Ленинградского сельского поселения.

В соответствии с Постановлением Правительства Российской Федерации от 22.02.2012 №154 «О требованиях к схемам теплоснабжения, порядку их разработки и утверждения» предложения к развитию системы теплоснабжения должны базироваться на предложениях органов исполнительной власти и эксплуатационных организаций, особенно в тех разделах, которые касаются развития источников теплоснабжения.

Варианты развития системы теплоснабжения формируют базу для разработки проектных предложений по новому строительству и реконструкции тепловых. После разработки проектных предложений для каждого из вариантов выполняется оценка финансовых потребностей, необходимых для их реализации и, затем, оценка эффективности финансовых затрат.

### ***6.1 Расчетная величина нормативных потерь теплоносителя в тепловых сетях в зонах действия источников тепловой энергии***

Расчетные (нормируемые) потери сетевой воды в системе теплоснабжения включают расчетные технологические потери (затраты) сетевой воды и потери сетевой воды с нормативной утечкой из тепловой сети и систем теплопотребления.

Среднегодовая утечка теплоносителя (м<sup>3</sup>/ч) из водяных тепловых сетей должна быть не более 0,25 % среднегодового объема воды в тепловой сети и присоединенных системах теплоснабжения независимо от схемы присоединения (за исключением систем горячего водоснабжения, присоединенных через водоподогреватели). Централизованная система теплоснабжения в сельском поселении – закрытого типа. Сезонная норма утечки теплоносителя устанавливается в пределах среднегодового значения.

Согласно СП 124.13330.2012 «Тепловые сети» (п.6.16) расчетный расход среднегодовой утечки воды, м<sup>3</sup>/ч для подпитки тепловых сетей следует

принимать 0,25 % фактического объема воды в трубопроводах тепловых сетей и присоединенных к ним системах отопления и вентиляции зданий.

Расчетная величина нормативных потерь теплоносителя в тепловых сетях в зонах действия источников тепловой энергии Ленинградского сельского поселения приведена в таблице 2.38.

**Таблица 2.38 – Расчетная величина нормативных потерь теплоносителя в тепловых сетях**

Зона действия источника теплоснабжения	Значения величины нормативных потерь теплоносителя в тепловых сетях, м <sup>3</sup> /час							
	Существующая			Перспективная				
	2020	2021	2022	2023	2024	2025	2026	2027-2030
Котельная «132 квартал»	-	-	-	-	-	-	-	-
Котельная «ДДУ»	-	-	-	-	-	-	-	-
Котельная «ВПУ-54»	-	-	-	-	-	-	-	-
Котельная «106 квартал»	-	-	-	-	-	-	-	-
Котельная «Медсклад»	-	-	-	-	-	-	-	-
Котельная «ГПУ-2»	-	-	-	-	-	-	-	-
Котельная «ЦРБ»	-	-	-	-	-	-	-	-
Котельная «ДС № 5»	-	-	-	-	-	-	-	-
Котельная «РайПо»	-	-	-	-	-	-	-	-
Котельная «СОШ 13»	-	-	-	-	-	-	-	-
Котельная «СКСХОС»	-	-	-	-	-	-	-	-
Котельная «СОШ 2»	-	-	-	-	-	-	-	-
Котельная «МПК-2»	-	-	-	-	-	-	-	-
Котельная «МАДОУ № 12»	-	-	-	-	-	-	-	-
Котельная «ООШ 22»	-	-	-	-	-	-	-	-
Котельная «МАДОУ ПО ЛУЦ»	-	-	-	-	-	-	-	-
Котельная «МБДОУ ДС № 34»	-	-	-	-	-	-	-	-
Котельная «МАУ СШ Акватика»	-	-	-	-	-	-	-	-
Котельная «МБУ ЦНК Казачье подворье»	-	-	-	-	-	-	-	-
Котельная «МБДОУ № 8»	-	-	-	-	-	-	-	-
Котельная «МБДОУ № 30»	-	-	-	-	-	-	-	-
Котельная «Сахарный завод»	-	-	-	-	-	-	-	-
Котельная «ДС 5» х.Краснострелецкий	-	-	-	-	-	-	-	-
Котельная «МБДОУ № 22»	-	-	-	-	-	-	-	-
Котельная «МБДОУ № 28»	-	-	-	-	-	-	-	-
Котельная «МАДОУ № 12» х.Восточный	-	-	-	-	-	-	-	-

Существующие и планируемые к застройке потребители, вправе использовать для отопления индивидуальные источники теплоснабжения.



Использование автономных источников теплоснабжения целесообразно в случаях:

- значительной удаленности от существующих и перспективных тепловых сетей;
- малой подключаемой нагрузки (менее 0,01 Гкал/ч);
- отсутствия резервов тепловой мощности в границах застройки на данный момент и в рассматриваемой перспективе;
- использования тепловой энергии в технологических целях.

Потребители, отопление которых осуществляется от индивидуальных источников, могут быть подключены к централизованному теплоснабжению на условиях организации централизованного теплоснабжения.

По существующему состоянию системы теплоснабжения Ленинградского сельского поселения индивидуальное теплоснабжение не применяется в индивидуальном малоэтажном жилищном фонде, все дома пользуются централизованным теплоснабжением от котельных.

Планируемые к строительству жилые дома, могут проектироваться с использованием поквартирного индивидуального отопления.

***6.2 Максимальный и среднечасовой расход теплоносителя (расход сетевой воды) на горячее водоснабжение потребителей с использованием открытой системы теплоснабжения в зоне действия каждого источника тепловой энергии, рассчитываемый с учетом прогнозных сроков перевода потребителей, подключенных к открытой системе теплоснабжения (горячего водоснабжения), на закрытую систему горячего водоснабжения***

Максимальное нормируемое потребление теплоносителя теплотребляющими установками потребителей в сельском поселении равно нулю, так как система теплоснабжения закрытого типа.

Открытые системы теплоснабжения и системы горячего водоснабжения в зоне действия каждого источника тепловой энергии Ленинградского сельского поселения отсутствуют. Теплоноситель на горячее водоснабжение потребителей не используется.

### ***6.3 Сведения о наличии баков-аккумуляторов***

В составе оборудования системы отопления Ленинградского сельского поселения от централизованных источников баки-аккумуляторы отсутствуют.

### ***6.4 Нормативный и фактический (для эксплуатационного и аварийного режимов) часовой расход подпиточной воды в зоне действия источников тепловой энергии***

В соответствии с п. 6.16 СП 124.13330.2012 «Тепловые сети» для открытых и закрытых систем теплоснабжения должна предусматриваться дополнительно аварийная подпитка химически не обработанной и не деарированной водой, расход которой принимается в количестве 2 % среднегодового объема воды в тепловой сети и присоединенных системах теплоснабжения независимо от схемы присоединения (за исключением систем горячего водоснабжения, присоединенных через водоподогреватели).

Нормативный и фактический часовой расход подпиточной воды в зоне действия источников тепловой энергии приведен в таблице 2.39.

**Таблица 2.39 – Нормативный и фактический часовой расход подпиточной воды**

<i>Параметр</i>	<i>Для эксплуатационного режима</i>	<i>Для аварийного режима</i>
<b>Котельная «132 квартал»</b>		
Нормативный часовой расход подпиточной воды, мз/час	0,140	-
Фактический часовой расход подпиточной воды, мз/час	0,140	-
<b>Котельная «ДДУ»</b>		
Нормативный часовой расход подпиточной воды, мз/час	0,066	-
Фактический часовой расход подпиточной воды, мз/час	0,066	-
<b>Котельная «ВПУ-54»</b>		
Нормативный часовой расход подпиточной воды, мз/час	0,035	-
Фактический часовой расход подпиточной воды, мз/час	0,035	-
<b>Котельная «106 квартал»</b>		
Нормативный часовой расход подпиточной воды, мз/час	0,509	-
Фактический часовой расход подпиточной воды, мз/час	0,509	-
<b>Котельная «Медсклад»</b>		
Нормативный часовой расход подпиточной воды, мз/час	0,003	-
Фактический часовой расход подпиточной воды, мз/час	0,003	-
<b>Котельная «ГПУ-2»</b>		
Нормативный часовой расход подпиточной воды, мз/час	0,005	-
Фактический часовой расход подпиточной воды, мз/час	0,005	-
<b>Котельная «ЦРБ»</b>		
Нормативный часовой расход подпиточной воды, мз/час	0,084	-
Фактический часовой расход подпиточной воды, мз/час	0,084	-
<b>Котельная «ДС № 5»</b>		
Нормативный часовой расход подпиточной воды, мз/час	0,004	-
Фактический часовой расход подпиточной воды, мз/час	0,004	-
<b>Котельная «РайПо»</b>		
Нормативный часовой расход подпиточной воды, мз/час	0,057	-

Фактический часовой расход подпиточной воды, м3/час	0,057	-
<b>Котельная «СОШ 13»</b>		
Нормативный часовой расход подпиточной воды, м3/час	0,004	-
Фактический часовой расход подпиточной воды, м3/час	0,004	-
<b>Котельная «СКСХОС»</b>		
Нормативный часовой расход подпиточной воды, м3/час	0,273	-
Фактический часовой расход подпиточной воды, м3/час	0,273	-
<b>Котельная «СОШ 2»</b>		
Нормативный часовой расход подпиточной воды, м3/час	0,011	-
Фактический часовой расход подпиточной воды, м3/час	0,011	-
<b>Котельная «МПК-2»</b>		
Нормативный часовой расход подпиточной воды, м3/час	0,0002	-
Фактический часовой расход подпиточной воды, м3/час	0,0002	-
<b>Котельная «Д/С№ 12»</b>		
Нормативный часовой расход подпиточной воды, м3/час	0,001	-
Фактический часовой расход подпиточной воды, м3/час	0,001	-
<b>Котельная «ООШ 22»</b>		
Нормативный часовой расход подпиточной воды, м3/час	0,001	-
Фактический часовой расход подпиточной воды, м3/час	0,001	-
<b>Котельная «МАДОУ ПО ЛУЦ»</b>		
Нормативный часовой расход подпиточной воды, м3/час	-	-
Фактический часовой расход подпиточной воды, м3/час	-	-
<b>Котельная «МБДОУ ДС № 34»</b>		
Нормативный часовой расход подпиточной воды, м3/час	-	-
Фактический часовой расход подпиточной воды, м3/час	-	-
<b>Котельная «МАУ СШ Акватика»</b>		
Нормативный часовой расход подпиточной воды, м3/час	-	-

Фактический часовой расход подпиточной воды, м3/час	-	-
<b>Котельная «МБУ ЦНК Казачье подворье»</b>		
Нормативный часовой расход подпиточной воды, м3/час	-	-
Фактический часовой расход подпиточной воды, м3/час	-	-
<b>Котельная «МБДОУ № 8»</b>		
Нормативный часовой расход подпиточной воды, м3/час	-	-
Фактический часовой расход подпиточной воды, м3/час	-	-
<b>Котельная «МБДОУ № 30»</b>		
Нормативный часовой расход подпиточной воды, м3/час	-	-
Фактический часовой расход подпиточной воды, м3/час	-	-
<b>Котельная «Сахарный завод»</b>		
Нормативный часовой расход подпиточной воды, м3/час	-	-
Фактический часовой расход подпиточной воды, м3/час	-	-
<b>Котельная «ДС№ 5» х.Краснострелецкий</b>		
Нормативный часовой расход подпиточной воды, м3/час	-	-
Фактический часовой расход подпиточной воды, м3/час	-	-
<b>Котельная «МБДОУ № 22»</b>		
Нормативный часовой расход подпиточной воды, м3/час	-	-
Фактический часовой расход подпиточной воды, м3/час	-	-
<b>Котельная «МБДОУ № 28»</b>		
Нормативный часовой расход подпиточной воды, м3/час	-	-
Фактический часовой расход подпиточной воды, м3/час	-	-
<b>Котельная «МАДОУ № 12» х. Восточный</b>		
Нормативный часовой расход подпиточной воды, м3/час	-	-
Фактический часовой расход подпиточной воды, м3/час	-	-

***6.5 Существующий и перспективный баланс производительности  
водоподготовительных установок и потерь теплоносителя с учетом  
развития системы теплоснабжения***

Баланс производительности водоподготовительных установок и потерь теплоносителя с учетом развития системы теплоснабжения не изменится в перспективе.

## **ГЛАВА 7. ПРЕДЛОЖЕНИЯ ПО СТРОИТЕЛЬСТВУ, РЕКОНСТРУКЦИИ И ТЕХНИЧЕСКОМУ ПЕРЕВООРУЖЕНИЮ ИСТОЧНИКОВ ТЕПЛОВОЙ ЭНЕРГИИ**

***7.1. Описание условий организации централизованного теплоснабжения, индивидуального теплоснабжения, а также поквартирного отопления, которое должно содержать в том числе определение целесообразности или нецелесообразности подключения (технологического присоединения) теплопотребляющей установки к существующей системе централизованного теплоснабжения исходя из недопущения увеличения совокупных расходов в такой системе централизованного теплоснабжения, расчет которых выполняется в порядке, установленном методическими указаниями по разработке схем теплоснабжения***

Согласно статье 14, ФЗ №190 «О теплоснабжении» от 27.07.2010 года, подключение теплопотребляющих установок и тепловых сетей к потребителям тепловой энергии, в том числе застройщиков к системе теплоснабжения осуществляется в порядке, установленном законодательством о градостроительной деятельности для подключения объектов капитального строительства к сетям инженерно-технического обеспечения, с учетом особенностей, предусмотренных ФЗ №190 «О теплоснабжении» и правилами подключения к системам теплоснабжения, утвержденными Правительством Российской Федерации.

Подключение осуществляется на основании договора на подключение к системе теплоснабжения, который является публичным для теплоснабжающей организации, теплосетевой организации. Правила выбора теплоснабжающей организации или теплосетевой организации, к которой следует обращаться заинтересованным в подключении к системе теплоснабжения лицам, и которая не вправе отказать им в услуге по такому подключению и в заключении соответствующего договора, устанавливаются правилами подключения к системам теплоснабжения, утвержденными Правительством Российской Федерации.

При наличии технической возможности подключения к системе теплоснабжения и при наличии свободной мощности в соответствующей точке подключения отказ потребителю, в том числе застройщику в заключении

договора на подключение объекта капитального строительства, находящегося в границах определенного схемой теплоснабжения радиуса эффективного теплоснабжения, не допускается.

Нормативные сроки подключения к системе теплоснабжения этого объекта капитального строительства устанавливаются правилами подключения к системам теплоснабжения, утвержденными Правительством Российской Федерации. В случае технической невозможности подключения к системе теплоснабжения объекта капитального строительства вследствие отсутствия свободной мощности в соответствующей точке подключения на момент обращения соответствующего потребителя, в том числе застройщика, но при наличии в утвержденной в установленном порядке инвестиционной программе теплоснабжающей организации или теплосетевой организации мероприятий по развитию системы теплоснабжения и снятию технических ограничений, позволяющих обеспечить техническую возможность подключения к системе теплоснабжения объекта капитального строительства, отказ в заключении договора на его подключение не допускается.

Нормативные сроки его подключения к системе теплоснабжения устанавливаются в соответствии с инвестиционной программой теплоснабжающей организации или теплосетевой организации в пределах нормативных сроков подключения к системе теплоснабжения, установленных правилами подключения к системам теплоснабжения, утвержденными Правительством Российской Федерации. В случае технической невозможности подключения к системе теплоснабжения объекта капитального строительства вследствие отсутствия свободной мощности в соответствующей точке подключения на момент обращения соответствующего потребителя, в том числе застройщика, и при отсутствии в утвержденной в установленном порядке инвестиционной программе теплоснабжающей организации или теплосетевой организации мероприятий по развитию системы теплоснабжения и снятию технических ограничений, позволяющих обеспечить техническую возможность подключения к системе теплоснабжения этого объекта капитального



строительства, теплоснабжающая организация или теплосетевая организация в сроки и в порядке, которые установлены правилами подключения к системам теплоснабжения, утвержденными Правительством Российской Федерации, обязана обратиться в федеральный орган исполнительной власти, уполномоченный на реализацию государственной политики в сфере теплоснабжения, или орган местного самоуправления, утвердивший схему теплоснабжения, с предложением о включении в нее мероприятий по обеспечению технической возможности подключения к системе теплоснабжения этого объекта капитального строительства.

Федеральный орган исполнительной власти, уполномоченный на реализацию государственной политики в сфере теплоснабжения, или орган местного самоуправления, утвердивший схему теплоснабжения, в сроки, в порядке и на основании критериев, которые установлены порядком разработки и утверждения схем теплоснабжения, утвержденным Правительством Российской Федерации, принимает решение о внесении изменений в схему теплоснабжения или об отказе во внесении в нее таких изменений. В случае, если теплоснабжающая или теплосетевая организация не направит в установленный срок и (или) представит с нарушением установленного порядка в федеральный орган исполнительной власти, уполномоченный на реализацию государственной политики в сфере теплоснабжения, или орган местного самоуправления, утвердивший схему теплоснабжения, предложения о включении в нее соответствующих мероприятий, потребитель, в том числе застройщик, вправе потребовать возмещения убытков, причиненных данным нарушением, и (или) обратиться в федеральный антимонопольный орган с требованием о выдаче в отношении указанной организации предписания о прекращении нарушения правил недискриминационного доступа к товарам. В случае внесения изменений в схему теплоснабжения теплоснабжающая организация или теплосетевая организация обращается в орган регулирования для внесения изменений в инвестиционную программу.

После принятия органом регулирования решения об изменении инвестиционной программы он обязан учесть внесенное в указанную инвестиционную программу изменение при установлении тарифов в сфере теплоснабжения в сроки и в порядке, которые определяются основами ценообразования в сфере теплоснабжения и правилами регулирования цен (тарифов) в сфере теплоснабжения, утвержденными Правительством Российской Федерации.

Нормативные сроки подключения объекта капитального строительства устанавливаются в соответствии с инвестиционной программой теплоснабжающей организации или теплосетевой организации, в которую внесены изменения, с учетом нормативных сроков подключения объектов капитального строительства, установленных правилами подключения к системам теплоснабжения, утвержденными Правительством Российской Федерации. Таким образом, вновь вводимые потребители, обратившиеся соответствующим образом в теплоснабжающую организацию, должны быть подключены к централизованному теплоснабжению, если такое подсоединение возможно в перспективе.

С потребителями, находящимися за границей радиуса эффективного теплоснабжения, могут быть заключены договора долгосрочного теплоснабжения по свободной (обоюдно приемлемой) цене, в целях компенсации затрат на строительство новых и реконструкцию существующих тепловых сетей, и увеличению радиуса эффективного теплоснабжения.

Существующие и планируемые к застройке потребители, вправе использовать для отопления индивидуальные источники теплоснабжения.

Использование автономных источников теплоснабжения целесообразно в случаях:

- значительной удаленности от существующих и перспективных тепловых сетей;
- малой подключаемой нагрузки (менее 0,01 Гкал/ч);

- отсутствия резервов тепловой мощности в границах застройки на данный момент и в рассматриваемой перспективе;

- использования тепловой энергии в технологических целях.

Потребители, отопление которых осуществляется от индивидуальных источников, могут быть подключены к централизованному теплоснабжению на условиях организации централизованного теплоснабжения. В соответствии с требованиями п. 15 статьи 14 ФЗ №190 «О теплоснабжении» «Запрещается переход на отопление жилых помещений в многоквартирных домах с использованием индивидуальных квартирных источников тепловой энергии при наличии осуществлённого в надлежащем порядке подключения к системам теплоснабжения многоквартирных домов».

Следовательно, использование индивидуальных поквартирных источников тепловой энергии не ожидается в ближайшей перспективе.

Планируемые к строительству жилые дома, могут проектироваться с использованием поквартирного индивидуального отопления, при условии получения технических условий от газоснабжающей организации.

***7.2. Описание текущей ситуации, связанной с ранее принятыми в соответствии с законодательством Российской Федерации об электроэнергетике решениями об отнесении генерирующих объектов к генерирующим объектам, мощность которых поставляется в вынужденном режиме в целях обеспечения надежного теплоснабжения потребителей***

Решения об отнесении генерирующих объектов к генерирующим объектам, мощность которых поставляется в вынужденном режиме в целях обеспечения надежного теплоснабжения потребителей на территории Ленинградского сельского поселения, отсутствуют.

***7.3. Анализ надежности и качества теплоснабжения для случаев отнесения генерирующего объекта к объектам, вывод которых из эксплуатации может привести к нарушению надежности теплоснабжения (при отнесении такого генерирующего объекта к объектам, электрическая мощность которых поставляется в вынужденном режиме в целях обеспечения надежного теплоснабжения потребителей, в соответствующем году долгосрочного конкурентного отбора мощности на оптовом рынке электрической энергии (мощности) на соответствующий период), в соответствии с методическими указаниями по разработке схем теплоснабжения***

До конца расчетного периода в Ленинградского сельского поселения случаев отнесения генерирующего объекта к объектам, вывод которых из эксплуатации может привести к нарушению надежности теплоснабжения, не ожидается.

***7.4. Обоснование предлагаемых для строительства источников тепловой энергии с комбинированной выработкой тепловой и электрической энергии для обеспечения перспективных тепловых нагрузок***

Строительство источников тепловой энергии с комбинированной выработкой тепловой и электрической энергии для обеспечения перспективных тепловых нагрузок на расчетный период не планируется.

На территории Ленинградского сельского поселения отсутствуют источники, сооружаемые в технологически изолированной территориальной энергетической системе.

Востребованность электрической энергии (мощности), вырабатываемой генерирующим оборудованием источников тепловой энергии, функционирующих в режиме комбинированной выработки электрической и тепловой энергии в Ленинградского сельского поселения отсутствует.

Максимальная выработка электрической энергии на базе прироста теплового потребления на коллекторах существующих источников тепловой энергии не приведена ввиду отсутствия источников тепловой энергии, функционирующих в режиме комбинированной выработки электрической и тепловой энергии.

***7.5. Обоснование предлагаемых для реконструкции действующих источников тепловой энергии с комбинированной выработкой тепловой и электрической энергии для обеспечения перспективных нагрузок тепловых нагрузок***

Реконструкция действующих источников тепловой энергии с комбинированной выработкой тепловой и электрической энергии для обеспечения перспективных тепловых нагрузок на расчетный период не планируется.

Источники тепловой энергии, функционирующие в режиме комбинированной выработки электрической и тепловой энергии на территории Ленинградского сельского поселения, отсутствуют.

Перспективные потребители тепловой нагрузки будут обеспечиваться тепловой энергией от существующих источников тепловой энергии.

***7.6. Обоснование предложений по переоборудованию котельных в источники тепловой энергии, функционирующие в режиме комбинированной выработки электрической и тепловой энергии, с выработкой электроэнергии на собственные нужды теплоснабжающей организации в отношении источника тепловой энергии, на базе существующих и перспективных тепловых нагрузок***

Реконструкция котельных для выработки электроэнергии в комбинированном цикле на базе существующих и перспективных нагрузок на расчетный период не планируется.

Перспективные режимы загрузки источников тепловой энергии по присоединенной тепловой нагрузке останутся без изменений до конца расчетного периода.

***7.7. Обоснование предлагаемых для реконструкции котельных с увеличением зоны их действия путем включения в нее зон действия существующих источников тепловой энергии***

На территории Ленинградского сельского поселения увеличение зоны действия централизованных источников теплоснабжения путем включения в нее зон действия существующих источников тепловой энергии не планируется.

***7.8 Обоснование предлагаемых для перевода в пиковый режим работы котельных по отношению к источникам тепловой энергии, функционирующим в режиме комбинированной выработки электрической и тепловой энергии***

Источников тепловой энергии с комбинированной выработкой тепловой и электрической энергии в Ленинградском сельском поселении нет, перевод в пиковый режим работы котельных не требуется.

***7.9 Обоснование предложений по расширению зон действия действующих источников тепловой энергии, функционирующих в режиме комбинированной выработки электрической и тепловой энергии***

Источники тепловой энергии с комбинированной выработкой тепловой и электрической энергии в Ленинградском сельском поселении отсутствуют.

***7.10. Обоснование предлагаемых для вывода в резерв и (или) вывода из эксплуатации котельных при передаче тепловых нагрузок на другие источники тепловой энергии.***

Передача тепловых нагрузок на другие источники тепловой энергии на расчетный период не предполагается. Вывод в резерв и (или) вывода из эксплуатации котельных не требуется.

***7.11 Обоснование организации индивидуального теплоснабжения в зонах застройки поселения малоэтажными жилыми зданиями***

Покрытие возможной перспективной тепловой нагрузки в Ленинградском сельском поселении, малоэтажная застройка, не обеспеченной тепловой мощностью централизованных источников, планируется индивидуальным теплоснабжением, так как эти зоны на расчетный период не планируется отапливать от централизованных систем.

### ***7.12 Обоснование перспективных балансов тепловой мощности источников тепловой энергии и теплоносителя и присоединенной тепловой нагрузки в каждой из систем теплоснабжения поселения и ежегодное распределение объемов тепловой нагрузки между источниками тепловой энергии***

Увеличение перспективной тепловой нагрузки не предполагается.

Перспективные балансы тепловой мощности источников тепловой энергии и теплоносителя и присоединенной тепловой нагрузки в системе теплоснабжения остаются неизменными на расчетный период.

### ***7.13 Анализ целесообразности ввода новых и реконструкции существующих источников тепловой энергии с использованием возобновляемых источников энергии, а также местных видов топлива***

Котельные Ленинградского сельского поселения в качестве основного топлива используют природный газ.

Источники тепловой энергии с использованием возобновляемых источников энергии в Ленинградского сельского поселения отсутствуют. Ввод новых источников тепловой энергии с использованием возобновляемых источников энергии не целесообразен ввиду отсутствия необходимых условий.

На территории Ленинградского сельского поселения местные виды топлива отсутствуют.

### ***7.14 Обоснование организации теплоснабжения в производственных зонах на территории поселения***

Организация теплоснабжения в производственных зонах на территории поселения на расчетный период не требуется.

### ***7.15 Результаты расчетов радиуса эффективного теплоснабжения***

Расчет эффективного радиуса теплоснабжения целесообразно выполнять для существующих источников тепловой энергии, имеющих резерв тепловой мощности или подлежащих реконструкции с её увеличением. В случаях же, когда существующая котельная не модернизируется, либо у неё не планируется увеличение количества потребителей с прокладкой новых тепловых сетей, расчёт радиуса эффективного теплоснабжения не актуален.

## **ГЛАВА 8. ПРЕДЛОЖЕНИЯ ПО СТРОИТЕЛЬСТВУ И РЕКОНСТРУКЦИИ ТЕПЛОВЫХ СЕТЕЙ**

### ***8.1. Предложения по реконструкции и строительству тепловых сетей, обеспечивающих перераспределение тепловой нагрузки из зон с дефицитом тепловой мощности в зоны с избытком тепловой мощности (использование существующих резервов)***

Реконструкция и строительство тепловых сетей, обеспечивающих перераспределение тепловой нагрузки из зон с дефицитом тепловой мощности в зоны с избытком тепловой мощности не планируется.

### ***8.2. Предложения по строительству тепловых сетей для обеспечения перспективных приростов тепловой нагрузки под жилищную, комплексную или производственную застройку во вновь осваиваемых районах поселения***

Строительство тепловых сетей для обеспечения перспективных приростов тепловой нагрузки под жилищную, комплексную или производственную застройку во вновь осваиваемых районах поселения не планируется, поскольку эти территории планируется организовывать с индивидуальным теплоснабжением.

### ***8.3. Предложения по строительству тепловых сетей, обеспечивающих условия, при наличии которых существует возможность поставок тепловой энергии потребителям от различных источников тепловой энергии при сохранении надежности теплоснабжения***

В связи с тем, что укрупнение зон действия одних котельных за счет зон действия других, а также перераспределение присоединенной тепловой нагрузки между существующими котельными в перспективе не запланировано вследствие значительной удаленности котельных друг от друга, строительство тепловых сетей между зонами действия котельных не предусмотрено.



***8.4. Предложения по строительству или реконструкции тепловых сетей для повышения эффективности функционирования системы теплоснабжения, в том числе за счет перевода котельных в пиковый режим работы или ликвидации котельных***

По котельным сельского поселения существует избыток мощности, поэтому нет необходимости перевода котельной в пиковый режим работы.

***8.5. Предложения по строительству тепловых сетей для обеспечения нормативной надежности теплоснабжения***

Строительство тепловых сетей для обеспечения нормативной надёжности теплоснабжения на расчетный срок схемы теплоснабжения поселения не планируется.

***8.6. Предложения по реконструкции тепловых сетей с увеличением диаметра трубопроводов для обеспечения перспективных приростов тепловой нагрузки***

На данном этапе не предусматривается реконструкция тепловых сетей действующих котельных, связанная с увеличением диаметра трубопроводов для обеспечения перспективных приростов тепловой нагрузки.

***8.7. Предложения по реконструкции тепловых сетей, подлежащих замене в связи с исчерпанием эксплуатационного ресурса***

Основной проблемой организации качественного и надежного теплоснабжения поселения является износ тепловых сетей.

Для повышения уровня надежности теплоснабжения, сокращения тепловых потерь в сетях предлагается в период с 2022 по 2031 года во время проведения ремонтных компаний производить замену изношенных участков тепловых сетей, исчерпавших свой эксплуатационный ресурс.

Объемы замены тепловых сетей определены на основании сроков ввода в эксплуатацию существующих тепловых сетей исходя из расчетного срока службы тепловых сетей не менее 20 лет и предусматривает поэтапную перекладку 100% всех тепловых сетей в период до 2031 года

#### ***8.8. Предложения по строительству и реконструкции насосных станций***

В настоящее время в системах централизованного теплоснабжения Ленинградского сельского поселения насосные станции не предусмотрены. Требуемый гидравлический режим обеспечивается оборудованием, установленным на котельных поселения. Для обеспечения возможности подключения объектов перспективного строительства на срок до 2031 г. строительство новых насосных станций не предусматривается.

## **ГЛАВА 9. ПРЕДЛОЖЕНИЯ ПО ПЕРЕВОДУ ОТКРЫТЫХ СИСТЕМ ТЕПЛОСНАБЖЕНИЯ (ГОРЯЧЕГО ВОДОСНАБЖЕНИЯ) В ЗАКРЫТЫЕ СИСТЕМЫ ГОРЯЧЕГО ВОДОСНАБЖЕНИЯ**

### **9.1. Технико-экономическое обоснование предложений по типам присоединений теплопотребляющих установок потребителей (или присоединений абонентских вводов) к тепловым сетям, обеспечивающим перевод потребителей, подключенных к открытой системе теплоснабжения (горячего водоснабжения), на закрытую систему горячего водоснабжения**

Источники тепловой энергии Ленинградского сельского поселения функционируют по закрытой системе теплоснабжения. Присоединения теплопотребляющих установок потребителей к тепловым сетям, обеспечивающим перевод потребителей, подключенных к открытой системе теплоснабжения (горячего водоснабжения), на закрытую систему горячего водоснабжения, до конца расчетного периода не ожидаются.

### **9.2. Выбор и обоснование метода регулирования отпуска тепловой энергии от источников тепловой энергии**

Отпуск теплоты на отопление регулируется тремя методами: качественным, количественным, качественно-количественным.

При качественном методе - изменяют температуру воды, подаваемую в тепловую сеть (систему отопления) при неизменном расходе теплоносителя.

При количественном - изменяют расход теплоносителя при неизменной температуре.

При качественно - количественном одновременно изменяют температуру и расход теплоносителя.

В настоящее время отпуск теплоты системам отопления регулируют качественным методом, так как при постоянном расходе воды системы отопления в меньшей степени подвержены разрегулировке.

В системах вентиляции для регулирования отпуска теплоты обычно применяют качественный и количественный методы.

Отпуск теплоты на ГВС обычно регулируют количественным методом - изменением расхода сетевой воды.

Описанные выше методы регулирования в чистом виде применяют только в отдельных системах теплоснабжения, в которых потребители отопления, вентиляции и ГВС обслуживаются от источника теплоты по самостоятельным трубопроводам. В двухтрубных тепловых сетях как наиболее экономичных по капитальным и эксплуатационным затратам, по которым теплоноситель одновременно транспортируется для всех видов потребителей, применяют на источнике теплоты комбинированный метод регулирования.

Комбинированное регулирование, состоит из нескольких ступеней, взаимно дополняющих друг друга, создаёт наиболее полное соответствие между отпуском тепла и фактическим теплопотреблением.

Центральное регулирование выполняют на ТЭЦ или котельной по преобладающей нагрузке, характерной для большинства абонентов. В городских тепловых сетях такой нагрузкой может быть отопление или совместная нагрузка отопления и ГВС. На ряде технологических предприятий преобладающим является технологическое теплопотребление.

Групповое регулирование производится в центральных тепловых пунктах для группы однородных потребителей. В ЦТП поддерживаются требуемые расход и температура теплоносителя, поступающего в распределительные или во внутриквартальные сети.

Местное регулирование предусматривается на абонентском вводе для дополнительной корректировки параметров теплоносителя с учетом местных факторов.

Индивидуальное регулирование осуществляется непосредственно у теплопотребляющих приборов, например у нагревательных приборов систем отопления, и дополняет другие виды регулирования.

Тепловая нагрузка многочисленных абонентов современных систем теплоснабжения неоднородна не только по характеру теплопотребления, но и по параметрам теплоносителя. Поэтому центральное регулирование отпуска тепла дополняется групповым, местным и индивидуальным, т.е. осуществляется комбинированное регулирование.

Прерывистое регулирование- достигается периодическим отключением систем, т.е. пропусками подачи теплоносителя, в связи с чем, этот метод называется регулирование пропусками.

Центральные пропуски возможны лишь в тепловых сетях с однородным потреблением, допускающим одновременные перерывы в подаче тепла. В современных системах теплоснабжения с разнородной тепловой нагрузкой регулирование пропусками используется для местного регулирования.

В паровых системах теплоснабжения качественное регулирование не приемлемо ввиду того, что изменение температур в необходимом диапазоне требует большого изменения давления.

Центральное регулирование паровых систем производится в основном количественным методом или путём пропусков. Однако периодическое отключение приводит к неравномерному прогреву отдельных приборов и к заполнению системы воздухом. Более эффективно местное или индивидуальное количественное регулирование.

### ***9.3. Предложения по реконструкции тепловых сетей для обеспечения передачи тепловой энергии при переходе от открытой системы теплоснабжения (горячего водоснабжения) к закрытой системе горячего водоснабжения***

Открытые системы теплоснабжения в Ленинградском сельском поселении отсутствуют. Реконструкции тепловых сетей для обеспечения передачи тепловой энергии при переходе от открытой системы теплоснабжения (горячего водоснабжения) к закрытой системе горячего водоснабжения не требуется.

#### ***9.4. Расчет потребности инвестиций для перевода открытой системы теплоснабжения (горячего водоснабжения) в закрытую систему горячего водоснабжения***

Открытые системы теплоснабжения в Ленинградском сельском поселении отсутствуют.

Инвестиции для перевода открытой системы теплоснабжения (горячего водоснабжения) в закрытую систему горячего водоснабжения не требуются.

#### ***9.5. Оценку целевых показателей эффективности и качества теплоснабжения в открытой системе теплоснабжения (горячего водоснабжения) и закрытой системе горячего водоснабжения***

Существуют следующие недостатки открытой схемы теплоснабжения:

- повышенные расходы тепловой энергии на отопление и ГВС;
- высокие удельные расходы топлива и электроэнергии на производство тепловой энергии;
- повышенные затраты на эксплуатацию котельных и тепловых сетей;
- не обеспечивается качественное теплоснабжение потребителей из-за больших потерь тепла и количества повреждений на тепловых сетях;
- повышенные затраты на химводоподготовку;
- при небольшом разборе вода начинает остывать в трубах.

Преимущества открытой системы теплоснабжения: поскольку используются сразу несколько теплоисточников, в случае повреждения на трубопроводе система проявляет живучесть - полной остановки циркуляции не происходит, потребители длительное время удерживают на затухающей схеме.

Гидравлическая взаимосвязь отдельных элементов системы при зависимом подключении отопительных систем и открытого водоразбора с течением времени неизбежно приводит к разрегулировке гидравлического режима работы системы. В большой степени этому способствуют нарушения (в т.ч. сливы теплоносителя со стороны потребителей тепла). В конечном итоге это оказывает отрицательное влияние на качество и стабильность теплоснабжения и снижает эффективность

работы теплоисточников, а для потребителей тепла снижается комфортность жилья при одновременном повышении затрат.

Независимая схема представляет собой преобразование прямого присоединения контура отопления зданий посредством эжектора в гидравлически разделенное независимое присоединение посредством пластинчатого или кожухотрубного теплообменника и электрического насоса контура отопления здания. Теплообменник горячей воды использует обратную воду отопления для того, чтобы как можно больше понизить температуру обратной воды системы отопления.

Температура ГВС будет точно контролироваться и поддерживаться на постоянном уровне 60 оС.

Так как холодная вода, подогреваемая до уровня воды ГВС, будет только фильтроваться и не будет обрабатываться химически, стальные трубы будут заменены на пластиковые, которые не подвергаются коррозии.

Попытки перевода существующего жилищного фонда с открытой системы теплоснабжения на закрытую показали необходимость значительных капитальных затрат и экономически не оправдываются. Единственным наглядным положительным результатом перевода открытой системы теплоснабжения на закрытую является улучшение качества горячей воды.

#### ***9.6. Предложения по источникам инвестиций***

Мероприятия по переводу открытых систем теплоснабжения (горячего водоснабжения) в закрытые системы горячего водоснабжения не запланированы. Инвестиции для этих мероприятий не требуются.

## **ГЛАВА 10. ПЕРСПЕКТИВНЫЕ ТОПЛИВНЫЕ БАЛАНСЫ**

### ***10.1 Расчеты по каждому источнику тепловой энергии перспективных максимальных часовых и годовых расходов основного вида топлива для зимнего, летнего и переходного периодов, необходимого для обеспечения нормативного функционирования источников тепловой энергии на территории поселения, городского округа***

Газоснабжение существующих и вновь размещаемых потребителей на территориях поселения будет осуществляться по газопроводам среднего  $P < 0,3$  МПа и низкого давления. По газопроводам среднего давления газ будет подаваться к существующим и вновь проектируемым источникам тепла, к крупным объектам коммунально-бытового назначения и на вновь проектируемые ГРП; по газопроводам низкого давления после ГРП - в жилые дома и на мелкие объекты коммунально-бытового и культурного обслуживания.

Схема внешнего газоснабжения (подача газа от источников) на перспективу принципиально не изменится.

Существующие источники газоснабжения ГРС, ГГРП и ГРП на территориях поселений сохраняются с частичной их реконструкцией, с увеличением производительности. Сохраняются существующие магистральные и городские сети всех уровней давления.

Перспективное потребление топлива, рассчитанное на развитие системы теплоснабжения до окончания планируемого периода, представлено в таблице 2.40.



**Таблица 2.40– Перспективное потребление топлива**

<i>Источник тепловой энергии</i>	<i>Установленная мощность, Гкал</i>	<i>Максимально-часовая тепловая нагрузка, Гкал/час</i>	<i>Годовой отпуск тепла, Гкал</i>	<i>Максимально- часовая расход топлива, т.у.т./ч</i>	<i>Годовой расход условного топлива, т.у.т.</i>	<i>Удельный расход условного топлива на отпуск тепловой энергии, кг.т./Гкал</i>
<b>2021-2025</b>						
Котельная «132 квартал»	3,96	3,57	5915,194	0,885	1004,19	169,76
Котельная «ДДУ»	4,386	3,74	5882,85	0,728	986,743	167,73
Котельная «ВПУ-54»	-	-	-	-	-	-
Котельная «106 квартал»	12,0	6,11	9457,407	1,776	1595,56	168,71
Котельная «Медсклад»	0,112	0,102	223,835	0,018	35,232	157,40
Котельная «ГПУ-2»	0,722	0,7	453,280	0,12	39,493	87,13
Котельная «ЦРБ»	4,09	2,54	5515,030	0,758	924,266	167,59
Котельная «ДС № 5»	0,146	0,128	334,984	0,023	56,283	168,02
Котельная «РайПо»	3,45	1,35	3169,294	0,548	534,18	168,55
Котельная «СОШ 13»	0,301	0,24	530,182	0,026	89,223	168,29
Котельная «СКСХОС»	2,809	2,34	5454,431	0,465	923,148	169,25
Котельная «СОШ 2»	1,144	0,98	1385,54	0,19	229,467	165,62
Котельная «МПК-2»	0,112	0,064	94,386	0,018	15,839	167,81
Котельная «МАДОУ № 12»	0,292	0,101	313,67	0,04	51,268	163,45
Котельная «ООШ 22»	0,086	0,05	133,29	0,012	22,042	165,37
Котельная «МАДОУ ПО ЛУЦ»	0,146	0,133	н/д	0,023	н/д	155,5
Котельная «МБДОУ ДС № 34»	0,43	0,214	306,892	0,072	47	153,22
Котельная «МАУ СШ Акватика»	0,86	0,361	1070,852	0,143	168	156,5
Котельная «МБУ ЦНК Казачье подворье»	0,327	0,29	н/д	0,054	н/д	н/д
Котельная «МБДОУ	0,224	0,094	158,514	0,03	26	162,43

№ 8»						
Котельная «МБДОУ № 30»	0,224	0,102	175,85	н/д	29	162,43
Котельная «Сахарный завод»	2,68	2,046	4251	0,468	н/д	155,5
Котельная «ДС 5» х.Краснострелецкий	0,1	0,08	н/д	н/д	н/д	н/д
Котельная «МБДОУ № 22»	0,052	0,04	63,068	0,01	12	189,81
Котельная «МБДОУ № 28»	0,083	0,058	99,471	0,02	18	184,3
Котельная «МАДОУ № 12» х.Восточный	0,049	0,028	58,596	0,008	9	155,73
<b>2026-2030</b>						
Котельная «132 квартал»	3,93	2,53	4316	0,497	685,1	155,5
Котельная «ДДУ»	4,386	3,74	9870	0,728	810	155,5
Котельная «ВПУ-54»	-	-	-	-	-	-
Котельная «106 квартал»	10,2	7,15	16320	1,37	1945,9	155,5
Котельная «Медсклад»	0,112	0,102	199	0,018	34,8	155,5
Котельная «ГПУ-2»	0,722	0,7	1348,6	0,12	195,8	155,5
Котельная «ЦРБ»	4,52	2,54	4163	0,434	578	155,5
Котельная «ДС № 5»	0,146	0,128	250	0,023	40,8	155,5
Котельная «РайПо»	3,45	1,35	5120	0,435	692,8	155,5
Котельная «СОШ 13»	0,301	0,24	469	0,026	90	155,5
Котельная «СКСХОС»	2,809	2,34	4573	0,465	708,4	155,5
Котельная «СОШ 2»	0,144	0,98	2052	0,19	362,2	155,5
Котельная «МПК-2»	0,112	0,064	125	0,018	30,1	155,5
Котельная «МАДОУ № 12»	0,292	0,101	195	0,04	33,0	155,5
Котельная «ООШ 22»	0,086	0,05	97,7	0,012	16,5	155,5
Котельная «МАДОУ ПО ЛУЦ»	0,146	0,133	220,8	0,023	37,3	155,5
Котельная «МБДОУ ДС № 34»	0,43	0,214	306,892	0,072	47	155,5
Котельная «МАУ СШ Акватика»	0,86	0,361	1070,852	0,143	168	155,5
Котельная «МБУ ЦНК Казачье подворье»	0,327	0,29	566,8	0,054	83,2	155,5
Котельная «МБДОУ № 8»	0,224	0,094	158,514	0,03	26	155,5
Котельная «МБДОУ № 30»	0,224	0,102	175,850	0,03	29	155,5
Котельная «Сахарный завод»	2,68	2,046	5238	0,468	718	155,5
Котельная «ДС 5» х.Краснострелецкий	0,1	0,08	н/д	н/д	н/д	н/д
Котельная «МБДОУ № 22»	0,052	0,04	61,453	0,01	11	155,5

Котельная «МБДОУ № 28»	0,083	0,058	97,727	0,02	17	155,5
Котельная «МАДОУ № 12» х.Восточный	0,049	0,028	58,596	0,008	9	155,5

### ***10.2 Расчеты по каждому источнику тепловой энергии нормативных запасов аварийных видов топлива***

Расчеты нормативных запасов аварийных видов топлива проведены на основании фактических данных по видам использования аварийного топлива на источниках в соответствии с Приказом Минэнерго Российской Федерации от 10.08.2012 № 377 «О порядке определения нормативов технологических потерь при передаче тепловой энергии, теплоносителя, нормативов удельного расхода топлива при производстве тепловой энергии, нормативов запасов топлива на источниках тепловой энергии (за исключением источников тепловой энергии, функционирующих в режиме комбинированной выработки электрической и тепловой энергии), в том числе в целях государственного регулирования цен (тарифов) в сфере теплоснабжения».

Неснижаемый нормативный запас топлива на отопительных котельных создается в целях обеспечения их работы в условиях непредвиденных обстоятельств (перерывы в поступлении топлива, резкое снижение температуры наружного воздуха и т.п.) при невозможности использования или исчерпании нормативного эксплуатационного запаса топлива.

Норматив неснижаемого запаса топлива для котельных, в которых завоз топлива осуществляется сезонно, не рассчитывается.

Норматив запасов топлива на котельных является общим нормативным запасом основного и резервного видов топлива (далее - ОНЗТ) и определяется по сумме объемов неснижаемого нормативного запаса топлива (далее - ННЗТ) и нормативного эксплуатационного запаса топлива (далее - НЭЗТ).

ННЗТ на отопительных котельных создается в целях обеспечения их работы в условиях непредвиденных обстоятельств (перерывы в поступлении топлива; резкое снижение температуры наружного воздуха и т.п.) при невозможности использования или исчерпании нормативного эксплуатационного запаса топлива.

Расчетный размер ННЗТ определяется по среднесуточному плановому расходу топлива самого холодного месяца отопительного периода и количеству суток, определяемых с учетом вида топлива и способа его доставки.

Количество суток, на которые рассчитывается ННЗТ, определяется фактическим временем, необходимым для доставки топлива от поставщика или базовых складов, и временем, необходимым на погрузоразгрузочные работы.

Информация для расчета нормативных запасов аварийного топлива не предоставлена.

***10.3 Вид топлива, потребляемый источником тепловой энергии, в том числе с использованием возобновляемых источников энергии и местных видов топлива***

Основным видом топлива для котельных Ленинградского сельского поселения является природный газ.

Резервное топливо для котельных –отсутствует.

Индивидуальные источники тепловой энергии в частных жилых домах в качестве топлива используют природный газ.

Местные виды топлива в Ленинградского сельского поселения отсутствуют.

Возобновляемые источники энергии в поселении отсутствуют.

## ГЛАВА 11. ОЦЕНКА НАДЕЖНОСТИ ТЕПЛОСНАБЖЕНИЯ

### 11.1 Метод и результаты обработки данных по отказам участков тепловых сетей (аварийным ситуациям), средней частоты отказов участков тепловых сетей (аварийных ситуаций) в каждой системе теплоснабжения

Тепловые сети Ленинградского сельского поселения состоят из не резервируемых участков. В соответствии со СНиП 41-02-2003 минимально допустимые показатели вероятности без отказной работы следует принимать (пункт «б.2б») для:

- источника теплоты  $R_{ит} = 0,97$ ;
- тепловых сетей  $R_{тс} = 0,9$ ;
- потребителя теплоты  $R_{пт} = 0,99$ ;
- системы централизованного теплоснабжения (СЦТ) в целом

$$R_{сцт} = 0,9 \times 0,97 \times 0,99 = 0,86.$$

Расчет вероятности безотказной работы тепловых сетей выполнен в соответствии с алгоритмом Приложения 9 Методических рекомендаций по разработке схем теплоснабжения. Интенсивность отказов каждой тепловой сети (без резервирования) принята зависимостью от срока ее эксплуатации.

Для описания параметрической зависимости интенсивности отказов использована зависимость от срока эксплуатации, следующего вида, близкая по характеру к распределению Вейбулла:

$$\lambda(t) = \lambda_0(0.1 \cdot \tau)^{\alpha-1},$$

где  $\tau$  – срок эксплуатации участка, лет.

Характер изменения интенсивности отказов зависит от параметра  $\alpha$ : при  $\alpha < 1$ , она монотонно убывает, при  $\alpha > 1$  - возрастает; при  $\alpha = 1$  функция принимает вид  $\lambda(t) = \lambda_0 = Const$ . А  $\lambda_0$  - это средневзвешенная частота (интенсивность) устойчивых отказов в конкретной системе теплоснабжения.

Для распределения Вейбулла использованы следующие эмпирические коэффициенты  $\alpha$ :

0,8 – средневзвешенная частота (интенсивность) отказов для участков тепловой сети с продолжительностью эксплуатации от 1 до 3 лет;

1 – средневзвешенная частота (интенсивность) устойчивых отказов участков в конкретной системе теплоснабжения при продолжительности эксплуатации участков от 3 до 17 лет;

$0,5 \times \exp(-\tau/20)$  – средневзвешенная частота (интенсивность) отказов для участков тепловой сети с продолжительностью эксплуатации от 17 и более лет.

Общая протяженность тепловой сети Ленинградского сельского поселения 14 452 м в двухтрубном исчислении. Расчет выполнен для действующих участков тепловых сетей.

Год ввода в эксплуатацию, протяженности тепловых сетей и средневзвешенная частота отказов приведены в таблице 2.41.

**Таблица 2.41 – Расчет средней частоты отказов участков теплотрассы централизованных котельных Ленинградского сельского поселения**

<i>Перечень участков Тепловой сети</i>	<i>Год ввода в эксплуатацию</i>	<i>Срок службы</i>	<i>Средневзвешенная частота отказов, 1/(км·год)</i>	<i>Протяженность участка, км</i>
<b>Котельная «132 квартал»</b>				
-	-	-	-	-
<b>Котельная «ДДУ»</b>				
-	-	-	-	-
<b>Котельная «ВПУ-54»</b>				
-	-	-	-	-
<b>Котельная «106 квартал»</b>				
-	-	-	-	-
<b>Котельная «Медсклад»</b>				
-	-	-	-	-
<b>Котельная «ГПУ-2»</b>				
-	-	-	-	-
<b>Котельная «ЦРБ»</b>				
-	-	-	-	-
<b>Котельная «ДС № 5»</b>				
-	-	-	-	-
<b>Котельная «РайПо»</b>				
-	-	-	-	-
<b>Котельная «СОШ 13»</b>				
-	-	-	-	-
<b>Котельная «СКСХОС»</b>				
-	-	-	-	-
<b>Котельная «СОШ 2»</b>				
-	-	-	-	-
<b>Котельная «МПК-2»</b>				
-	-	-	-	-

<b>Котельная «МАДОУ № 12»</b>				
-	-	-	-	-
<b>Котельная «ООШ 22»</b>				
-	-	-	-	-
<b>Котельная «МАДОУ ПО ЛУЦ»</b>				
-	-	-	-	-
<b>Котельная «МБДОУ ДС № 34»</b>				
-	-	-	-	-
<b>Котельная «МАУ СШ Акватика»</b>				
-	-	-	-	-
<b>Котельная «МБУ ЦНК Казачье подворье»</b>				
-	-	-	-	-
<b>Котельная «МБДОУ № 8»</b>				
-	-	-	-	-
<b>Котельная «МБДОУ № 30»</b>				
-	-	-	-	-
<b>Котельная «Сахарный завод»</b>				
-	-	-	-	-
<b>Котельная «ДС 5» х. Краснострелецкий</b>				
-	-	-	-	-
<b>Котельная «МБДОУ № 22»</b>				
-	-	-	-	-
<b>Котельная «МБДОУ № 28»</b>				
-	-	-	-	-
<b>Котельная «МАДОУ № 12» х. Восточный</b>				
-	-	-	-	-

**11.2 Метод и результаты обработки данных по восстановлению отказавших участков тепловых сетей (участков тепловых сетей, на которых произошли аварийные ситуации), среднего времени восстановления отказавших участков тепловых сетей в каждой системе теплоснабжения**

Время восстановления повреждений на тепловых сетях не превышает нормы восстановления теплоснабжения, определенные в СП 124.13330.2012 «Тепловые сети» и в «Правилах предоставления коммунальных услуг собственникам и пользователям помещений в многоквартирных домах и жилых домов», утвержденных Постановлением от 06.05.2011 г. № 354.



### ***11.3 Результаты оценки вероятности отказа (аварийной ситуации) и безотказной (безаварийной) работы системы теплоснабжения по отношению к потребителям, присоединенным к магистральным и распределительным теплопроводам***

Результат расчета средней вероятности безотказной работы теплопровода, состоящего из последовательно соединенных отдельных секционированных участков теплопровода, входящих в состав магистрального теплопровода, относительно конечного потребителя составляет 0,986. Средняя вероятность безотказной работы теплопровода, состоящего из последовательно соединенных отдельных секционированных участков теплопровода равна произведению вероятностей безотказной работы отдельных секционированных участков теплопровода, входящих в состав магистрального теплопровода. Расчеты показывают, что вероятность безотказной работы магистральных теплопроводов составляет в среднем 0,98, что выше нормативной величины, требуемой в СНиП 41-02-2003.

### ***11.4 Результаты оценки коэффициентов готовности теплопроводов к несению тепловой нагрузки***

Согласно СП 124.13330.2012 «Тепловые сети» (п. 6.29) минимально допустимый коэффициент готовности СЦТ к исправной работе К<sub>г</sub> принимается 0,97.

Для расчета показателя готовности учитываются следующие показатели:

- готовность СЦТ к отопительному сезону;
- достаточность установленной тепловой мощности источника теплоты для обеспечения исправного функционирования СЦТ при нерасчетных похолоданиях;
- способность тепловых сетей обеспечить исправное функционирование СЦТ при нерасчетных похолоданиях;
- организационные и технические меры, необходимые для обеспечения исправного функционирования СЦТ на уровне заданной готовности;
- максимально допустимое число часов готовности для источника теплоты;

- температуру наружного воздуха, при которой обеспечивается заданная внутренняя температура воздуха.

Готовность к исправной работе системы определяется по уравнению:

$$K_{\Gamma} = \frac{8760 - z_1 - z_2 - z_3 - z_4}{8760};$$

$z_1$  - число часов ожидания неготовности СЦТ в период стояния нерасчетных температур наружного воздуха в данной местности. Определяется по климатологическим данным с учетом способности системы обеспечивать заданную температуру в помещениях;

$z_2$  - число часов ожидания неготовности источника тепла. Принимается по среднестатистическим данным  $z_2 \leq 50$  часов;

$z_3$  - число часов ожидания неготовности тепловых сетей.

$z_4$  - число часов ожидания неготовности абонента. Принимается по среднестатистическим данным  $z_4 \leq 10$  часов.

### ***11.5 Результатов оценки недоотпуска тепловой энергии по причине отказов (аварийных ситуаций) и простоев тепловых сетей и источников тепловой энергии***

Недоотпуска тепловой энергии по причине отказов (аварийных ситуаций) и простоев тепловых сетей и источников тепловой энергии на территории Ленинградского сельского поселения не происходило

**ГЛАВА 12. ОБОСНОВАНИЕ ИНВЕСТИЦИЙ В СТРОИТЕЛЬСТВО,  
РЕКОНСТРУКЦИЮ И ТЕХНИЧЕСКОЕ ПЕРЕВООРУЖЕНИЕ**

**12.1 Оценка финансовых потребностей для осуществления строительства,  
реконструкции и технического перевооружения источников тепловой  
энергии и тепловых сетей**

Перечень мероприятий и результаты расчетов капитальных вложений с распределением по годам расчетного периода показаны в таблице 2.42.

**Таблица 2.42 – Перечень мероприятий и результаты расчетов капитальных вложений с распределением по годам**

№ п/п	Наименование мероприятий	Год начала реализации мероприятия	Год окончания реализации мероприятия	Расходы на реализацию мероприятий в прогнозных ценах, тыс. руб. (с НДС)											
				Всего	в т. ч. по годам					в т. ч. по источникам финансирования			Остаток финансирования	в т.ч. за счет платы за подключение	
					2021 год	2022 год	2023 год	2024 год	2025 год	плата концедента	собственные средства	Субсидии и из краевого бюджета			
1	Строительство БМК на месте старой котельной по адресу: ст. Ленинградская, ул. Кооперации, 94Б с присоединением нагрузок котельной ВПУ-54, автоматизация и диспетчеризация	2022	2022	23832,1	0,0	23832,1	0,0	0,0	0,0	0,0	0,0	23832,1	0,0	0,0	0,0
2	Строительство БМК рядом со старой котельной по адресу: ст. Ленинградская, ул. Заводская, 25А с присоединением нагрузок котельной ГПУ-2, автоматизация и диспетчеризация	2022	2022	8727,5	0,0	8727,5	0,0	0,0	0,0	0,0	0,0	8727,5	0,0	0,0	0,0
3	Строительство БМК ДС №8 по адресу: ст. Ленинградская, ул. Хлеборобов, 50	2024	2024	20030,7	0,0	0,0	0,0	20030,7	0,0	0,0	0,0	20030,7	0,0	0,0	0,0

4	Строительство БМК ДС №30 по адресу: ст. Ленинградская, ул. Кущевская, 25А	2023	2023	19094,2	0,0	0,0	19094,2	0,0	0,0	0,0	19094,2	0,0	0,0	0,0
5	Строительство БМК для теплоснабжения поселка сахарного завода Котельная «Сахарный завод»	2022	2023	74081,1	0,0	53298,9	20782,2	0,0	0,0	0,0	0,0	74081,1	0,0	0,0
6	Реконструкция в существующем здании в целях автоматизации и диспетчеризации (АСКУЭ) котельной МПМК-2, ст. Ленинградская, пер. Кооперативный, 4Б	2023	2023	3011,1	0,0	0,0	3011,1	0,0	0,0	0,0	3011,1	0,0	0,0	0,0
7	Реконструкция в существующем здании в целях автоматизации и диспетчеризации (АСКУЭ) котельной ДС № 5, ст. Ленинградская, ул.302-й Дивизии, 32А	2024	2024	3456,1	0,0	0,0	0,0	3456,1	0,0	0,0	3456,1	0,0	0,0	0,0
8	Реконструкция в существующем здании в целях автоматизации и диспетчеризации (АСКУЭ) котельной СШ № 13, ст. Ленинградская, ул. Красная, 1Б	2023	2023	3482,6	0,0	0,0	3482,6	0,0	0,0	0,0	3482,6	0,0	0,0	0,0
9	Реконструкция в существующем здании в целях автоматизации и диспетчеризации (АСКУЭ) котельной МБДОУ №12, Х. Восточный, ул. Юбилейная, 101	2023	2023	1000,0	0,0	0,0	1000,0	0,0	0,0	0,0	3011,1	0,0	0,0	0,0

10	Реконструкция в существующем здании в целях автоматизации и диспетчеризации (АСКУЭ) котельной МБДОУ №34, Ст. Ленинградская, ул. Веселая, 68	2025	2025	1098,3	0,0	0,0	0,0	0,0	1098,3	0,0	1098,3	0,0	0,0	0,0
----	---	------	------	--------	-----	-----	-----	-----	--------	-----	--------	-----	-----	-----

11	Замена теплосетей путем демонтажа существующей и прокладки новой теплотрассы к котельной ДС № 5 ст. Ленинградская, ул.302-й Дивизии, 32А	2024	2024	220,0	0,0	0,0	0,0	220,0	0,0	0,0	220,0	0,0	0,0	0,0
12	Замена теплосетей путем демонтажа существующей и прокладки теплотрассы к котельной СШ №13, ст.Ленинградская, ул.Красная, 1Б	2023	2023	549,9	0,0	0,0	549,9	0,0	0,0	0,0	549,9	0,0	0,0	0,0
13	Замена теплосетей путем демонтажа существующей и прокладки новой теплотрассы МПМК-2, ст.Ленинградская, пер.Кооперативный, 4Б	2023	2023	103,9	0,0	0,0	103,9	0,0	0,0	0,0	103,9	0,0	0,0	0,0
14	Замена теплосетей с подводом к котельной ГПУ-2, ст.Ленинградская, ул.Заводская, 25А	2022	2022	2260,7	0,0	2260,7	0,0	0,0	0,0	0,0	2260,7	0,0	0,0	0,0
15	Замена теплосетей с подводом к котельной СШ №2, ст.Ленинградская, ул.Школьная, 14В	2023	2023	2883,9	0,0	0,0	2883,9	0,0	0,0	0,0	2883,9	0,0	0,0	0,0

16	Реконструкция тепловых сетей котельной СК СХОС, ст. Ленинградская, ул. Степная, 68	2023	2023	2883,9	0,0	0,0	2883,9	0,0	0,0	0,0	2883,9	0,0	0,0	0,0
17	Закрытие котельной ВПУ-54 с переводом мощностей на котельную ДДУ	2021	2021	0,0	0,0	0,0	0,0	0,0	0,0	0,0	0,0	0,0	0,0	0,0
18	Строительство тепловых сетей и сетей ГВС к БМК Д/С № 8 ст. Ленинградская, ул. Хлебоборов, 50	2024	2024	16530,7	0,0	0,0	0,0	16530,7	0,0	0,0	16530,7	0,0	0,0	0,0
19	Строительство тепловых сетей и сетей ГВС к БМК Д/С № 30 ст. Ленинградская, ул. Кущевская, 25А	2023	2023	15594,2	0,0	0,0	15594,2	0,0	0,0	0,0	15594,2	0,0	0,0	0,0
20	Строительство тепловых сетей к БМК поселка сахарного завода в ст. Ленинградской	2023	2024	121302,3 7	0,0	0,0	60651,2	60651,2	0,0	0,0	121302,37	0,0	0,0	0,0

**Примечание:**

В процессе строительства тепловых сетей поселка Сахарного завода (приложение №1 «Подводящая теплотрасса к блочно-модульной котельной поселка Сахарного завода в ст. Ленинградской») планируется прекращение подачи тепловой энергии от централизованной системы теплоснабжения потребителей домовладений по ул. Западной 22 и ул. Западной 24 ст. Ленинградской до 15 октября 2024 года. Также планируется переподключение потребителей по ул. Заводской 27 и объектов филиала «ЛТС» ООО «СПКК» от котельной Сахарного завода на котельную ГПУ-2 с даты начала отопительного сезона 2022 г.

## ***12.2 Обоснованные предложения по источникам инвестиций, обеспечивающих финансовые потребности для осуществления строительства, реконструкции и технического перевооружения источников тепловой энергии и тепловых сетей***

Источником необходимых инвестиций, обеспечивающих финансовые потребности для переоснащения котельных Ленинградского сельского поселения, планируются бюджет края, бюджет поселения и внебюджетные источники, для реконструкции тепловых сетей – бюджет края, бюджет поселения и внебюджетные источники.

## ***12.3 Расчеты экономической эффективности инвестиций***

Предлагаемые Схемой теплоснабжения мероприятия по строительству и реконструкции системы теплоснабжения Ленинградского сельского поселения по выбранному сценарию должны обеспечить достижение плановых значений целевых показателей функционирования систем централизованного теплоснабжения, повысить качество услуги теплоснабжения, обновить основные фонды эксплуатирующей организации.

Планируется, что при реализации мероприятий по строительству и реконструкции системы теплоснабжения не произойдет превышения предельных уровней индекса тарифов на соответствующую услугу.

Наибольшая эффективность инвестиций в строительство и реконструкцию системы теплоснабжения для выбранного сценария возможна при обеспечении финансирования с использованием следующих источников финансирования, применяемых вместе и по отдельности:

– реконструкции объектов теплоснабжения для снижения затрат на выработку и транспортировку тепловой энергии, повышение надежности теплоснабжения – оплата капитальных затрат за счет средств - средств эксплуатирующей организации и бюджетных средств, в том числе выделяемых по целевым программам (средства федерального, областного и местного бюджета);



Расчеты экономической эффективности инвестиций разрабатываются при формировании инвестиционных программ и утверждении в Региональной энергетической комиссии Краснодарского края.

***12.4 Обоснованные предложения по источникам инвестиций, обеспечивающих финансовые потребности для осуществления строительства, реконструкции и технического перевооружения источников тепловой энергии и тепловых сетей***

Финансирование мероприятий по строительству, реконструкции и техническому перевооружению тепловых сетей может осуществляться из двух основных групп источников: бюджетных и внебюджетных.

**Бюджетное финансирование**

Бюджетное финансирование указанных проектов осуществляется из бюджета Российской Федерации, бюджетов субъектов Российской Федерации и местных бюджетов в соответствии с Бюджетным кодексом Российской Федерации и другими нормативно правовыми актами. Дополнительная государственная поддержка может быть оказана в соответствии с законодательством о государственной поддержке инвестиционной деятельности, в том числе при реализации мероприятий по энергосбережению и повышению энергетической эффективности.

Внебюджетное финансирование осуществляется за счет собственных средств теплоснабжающих и теплосетевых предприятий, состоящих из прибыли и амортизационных отчислений.

В соответствии с действующим законодательством и по согласованию с органами тарифного регулирования в тарифы теплоснабжающих и теплосетевых организаций может включаться инвестиционная составляющая, необходимая для реализации указанных выше мероприятий.

## Собственные средства теплоснабжающих организаций:

### *Прибыль.*

Чистая прибыль предприятия – один из основных источников инвестиционных средств на предприятиях любой формы собственности.

### *Амортизационные фонды*

Амортизационный фонд – это денежные средства, накопленные за счет амортизационных отчислений основных средств (основных фондов) и предназначенные для восстановления изношенных основных средств и приобретения новых. Создание амортизационных фондов и их использование в качестве источников инвестиций связано с рядом сложностей. Во-первых, денежные средства в виде выручки поступают общей суммой, не выделяя отдельно амортизацию и другие её составляющие, такие как прибыль или различные элементы затрат. Таким образом, предприятие использует все поступающие средства по собственному усмотрению, без учета целевого назначения. Однако осуществление инвестиций требует значительных единовременных денежных вложений. С другой стороны, создание амортизационного фонда на предприятии может оказаться экономически нецелесообразным, так как это требует отвлечения из оборота денежных средств, которые зачастую являются дефицитным активом.

В современной отечественной практике амортизация не играет существенной роли в техническом перевооружении и модернизации фирм, вследствие того, что этот фонд на поверку является чисто учетным, «бумажным». Наличие этого фонда не означает наличия оборотных средств, прежде всего денежных, которые могут быть инвестированы в новое оборудование и новые технологии.

В этой связи встаёт вопрос стимулирования предприятий в использовании амортизации не только как инструмента возмещения затрат на приобретение основных средств, но и как источника технической модернизации.

Этого можно достичь лишь при создании целевых фондов денежных средств. Коммерческий хозяйствующий субъект должен быть экономически заинтересован

в накоплении фонда денежных средств в качестве источника финансирования технической модернизации. Необходим механизм стимулирования предприятий по созданию фондов для финансирования обновления материально-технической базы.

Инвестиционные составляющие в тарифах на тепловую энергию.

В соответствии с Федеральным законом от 27.07.2010 №190-ФЗ «О теплоснабжении», органы исполнительной власти субъектов Российской Федерации в области государственного регулирования цен (тарифов) устанавливают следующие тарифы:

- тарифы на тепловую энергию (мощность), производимую в режиме комбинированной выработки электрической и тепловой энергии источниками тепловой энергии с установленной генерирующей мощностью производства электрической энергии 25 мегаватт и более;

- тарифы на тепловую энергию (мощность), поставляемую теплоснабжающими организациями потребителям, а также тарифы на тепловую энергию (мощность), поставляемую теплоснабжающими организациями другим теплоснабжающим организациям;

- тарифы на теплоноситель, поставляемый теплоснабжающими организациями потребителям, другим теплоснабжающим организациям;

- тарифы на услуги по передаче тепловой энергии, теплоносителя;

- плата за услуги по поддержанию резервной тепловой мощности при отсутствии потребления тепловой энергии;

- плата за подключение к системе теплоснабжения.

В соответствии с частью 2 статьи 23 указанного закона «...Развитие системы теплоснабжения поселения или городского округа осуществляется на основании схемы теплоснабжения, которая должна соответствовать документам территориального планирования поселения или городского округа, в том числе схеме планируемого размещения объектов теплоснабжения в границах поселения или городского округа...».

Согласно части 4 этой же статьи «...Реализация включенных в схему теплоснабжения мероприятий по развитию системы теплоснабжения осуществляется в соответствии с инвестиционными программами теплоснабжающих или теплосетевых организаций и организаций, владеющих источниками тепловой энергии, утвержденными уполномоченными органами в порядке, установленном правилами согласования и утверждения инвестиционных программ в сфере теплоснабжения, утвержденными Правительством Российской Федерации».

Важное положение установлено также частью 8 статьи 10 указанного закона которая регламентирует возможное увеличение тарифов, обусловленное необходимостью возмещения затрат на реализацию инвестиционных программ теплоснабжающих организаций.

В этом случае решение об установлении для теплоснабжающих организаций или теплосетевых организаций тарифов на уровне выше установленного предельного максимального уровня может приниматься органом исполнительной власти субъекта Российской Федерации в области государственного регулирования цен (тарифов) самостоятельно, без согласования с Федеральной службой по тарифам.

В соответствии с вышеизложенным предложения по строительству, реконструкции и техническом тепловых сетей, необходимые для поддержания системы теплоснабжения сельского поселения на требуемом уровне и возможности подключения к системе теплоснабжения намечаемых к строительству объектов должны быть включены в инвестиционные программы соответствующих теплоснабжающих организаций и реализованы ими.

В соответствии с постановлением Правительства Российской Федерации от 16.04.2012 №307 «О порядке подключения к системам теплоснабжения и о внесении изменений в некоторые акты правительства РФ»: подключение к системам теплоснабжения осуществляется на основании договора о подключении к системам теплоснабжения (далее - договор о подключении).

По договору о подключении исполнитель (теплоснабжающая или теплосетевая организация, владеющая на праве собственности или ином законном основании тепловыми сетями и (или) источниками тепловой энергии, к которым непосредственно или через тепловые сети и (или) источники тепловой энергии иных лиц осуществляется подключение) обязуется осуществить подключение, а заявитель (лицо, имеющее намерение подключить объект к системе теплоснабжения, а также теплоснабжающая или теплосетевая организация) обязуется выполнить действия по подготовке объекта к подключению и оплатить услуги по подключению.

В соответствии с правилами заключения и исполнения публичных договоров о подключении к системам коммунальной инфраструктуры (утв. Постановлением Правительства Российской Федерации от 09.06.2007 №360) размер платы за подключение определяется следующим образом:

1) если в утвержденную в установленном порядке инвестиционную программу организации коммунального комплекса - исполнителя по договору о подключении (далее - инвестиционная программа исполнителя) включены мероприятия по увеличению мощности и (или) пропускной способности сети инженерно-технического обеспечения, к которой будет подключаться объект капитального строительства, и установлены тарифы на подключение к системе коммунальной инфраструктуры вновь создаваемых (реконструируемых) объектов капитального строительства (далее - тариф на подключение), размер платы за подключение определяется расчетным путем как произведение заявленной нагрузки объекта капитального строительства (увеличения потребляемой нагрузки для реконструируемого объекта капитального строительства) и тарифа на подключение. При включении мероприятий по увеличению мощности и (или) пропускной способности сети инженерно-технического обеспечения в утвержденную инвестиционную программу исполнителя, но в случае отсутствия на дату обращения заказчика утвержденных в установленном порядке тарифов на подключение, заключение договора о подключении откладывается до момента установления указанных тарифов;

2) при отсутствии утвержденной инвестиционной программы исполнителя или отсутствии в утвержденной инвестиционной программе исполнителя мероприятий по увеличению мощности и (или) пропускной способности сети инженерно-технического обеспечения, к которой будет подключаться объект капитального строительства, обязательства по сооружению необходимых для подключения объектов инженерно-технической инфраструктуры, не связанному с фактическим присоединением указанных объектов к существующим сетям инженерно-технического обеспечения в рамках договора о подключении, могут быть исполнены заказчиком самостоятельно. В этом случае исполнитель выполняет работы по фактическому присоединению сооруженных заказчиком объектов к существующим сетям инженерно-технического обеспечения, а плата за подключение не взимается;

3) если для подключения объекта капитального строительства к сети инженерно-технического обеспечения не требуется проведения мероприятий по увеличению мощности и (или) пропускной способности этой сети, плата за подключение не взимается.

Плата за работы по присоединению внутриплощадочных или внутридомовых сетей построенного (реконструированного) объекта капитального строительства в точке подключения к сетям инженерно-технического обеспечения в состав платы за подключение не включается. Указанные работы могут осуществляться на основании отдельного договора, заключаемого заказчиком и исполнителем, либо в договоре о подключении должно быть определено, на какую из сторон возлагается обязанность по их выполнению. В случае если выполнение этих работ возложено на исполнителя, размер платы за эти работы определяется соглашением сторон.

В обязанность исполнителя входит:

- осуществить действия по созданию (реконструкции) систем коммунальной инфраструктуры до точек подключения на границе земельного участка, а также по подготовке сетей инженерно-технического обеспечения к подключению объекта капитального строительства и подаче ресурсов не позднее установленной

договором о подключении даты подключения (за исключением случаев, предусмотренных п.2);

В обязанность заявителя входит:

- выполнить установленные в договоре о подключении условия подготовки внутриплощадочных и внутридомовых сетей и оборудования объектов капитального строительства к подключению (условия подключения).

В соответствии с Правилами определения и предоставления технических условий подключения объекта капитального строительства к сетям инженерно-технического обеспечения (утв. постановлением Правительства Российской Федерации от 13.02.2006 №83): Точка подключения – место соединения сетей инженерно-технического обеспечения с устройствами и сооружениями, необходимыми для присоединения, строящегося (реконструируемого) объекта капитального строительства к системам теплоснабжения)

В соответствии с основами ценообразования в сфере теплоснабжения (утв. Постановлением Правительства Российской Федерации от 22.10.2012 №1075):

- В случае если подключаемая тепловая нагрузка не превышает 0,1 Гкал/ч, плата за подключение устанавливается равной 550 рублям.

- В случае если подключаемая тепловая нагрузка более 0,1 Гкал/ч и не превышает 1,5 Гкал/ч, в состав платы за подключение, устанавливаемой органом регулирования с учетом подключаемой тепловой нагрузки, включаются средства для компенсации регулируемой организации расходов на проведение мероприятий по подключению объекта капитального строительства потребителя, в том числе застройщика, расходов на создание (реконструкцию) тепловых сетей от существующих тепловых сетей или источников тепловой энергии до точки подключения объекта капитального строительства потребителя, а также налог на прибыль, определяемый в соответствии с налоговым законодательством.

- Стоимость мероприятий, включаемых в состав платы за подключение, определяется в соответствии с методическими указаниями и не превышает укрупненные сметные нормативы для объектов непромышленной сферы и инженерной инфраструктуры. Плата за подключение дифференцируется в

соответствии с методическими указаниями, в том числе в соответствии с типом прокладки тепловых сетей (подземная (канальная и бесканальная) и надземная (наземная)).

- При отсутствии технической возможности подключения к системе теплоснабжения плата за подключение для потребителя, суммарная подключаемая тепловая нагрузка которого превышает 1,5 Гкал/ч суммарной установленной тепловой мощности системы теплоснабжения, к которой осуществляется подключение, устанавливается в индивидуальном порядке.

- В размер платы за подключение, устанавливаемой в индивидуальном порядке, включаются средства для компенсации регулируемой организации:

а) расходов на проведение мероприятий по подключению объекта капитального строительства потребителя, в том числе - застройщика;

б) расходов на создание (реконструкцию) тепловых сетей от существующих тепловых сетей или источников тепловой энергии до точки подключения объекта капитального строительства потребителя, рассчитанных в соответствии со сметной стоимостью создания (реконструкции) соответствующих тепловых сетей;

в) расходов на создание (реконструкцию) источников тепловой энергии и (или) развитие существующих источников тепловой энергии и (или) тепловых сетей, необходимых для создания технической возможности такого подключения, в том числе в соответствии со сметной стоимостью создания (реконструкции, модернизации) соответствующих тепловых сетей и источников тепловой энергии;

г) налога на прибыль, определяемого в соответствии с налоговым законодательством.

- Стоимость мероприятий, включаемых в состав платы за подключение, устанавливаемой в индивидуальном порядке, не превышает укрупненные сметные нормативы для объектов непроектной сферы и инженерной инфраструктуры.

В соответствии с вышеизложенным предложения по строительству, реконструкции и техническому тепловых сетей, необходимые для поддержания системы теплоснабжения Ленинградского сельского поселения на требуемом



уровне и возможности подключения к системе теплоснабжения намечаемых к строительству объектов должны быть включены в инвестиционные программы соответствующих теплоснабжающих организаций и реализованы ими.

**ГЛАВА 13. ИНДИКАТОРЫ РАЗВИТИЯ СИСТЕМ ТЕПЛОСНАБЖЕНИЯ  
ПОСЕЛЕНИЯ, ГОРОДСКОГО ОКРУГА, ГОРОДА ФЕДЕРАЛЬНОГО  
ЗНАЧЕНИЯ**

Индикаторы развития систем теплоснабжения Ленинградского сельского поселения на весь расчетный период приведены в таблице 2.43.

**Таблица 2.43 – Индикаторы развития систем теплоснабжения  
Ленинградского сельского поселения**

<i>№</i>	<i>Индикаторы развития систем теплоснабжения поселения</i>	<i>Ед. изм.</i>	<i>Существующее положение</i>	<i>Ожидаемые показатели</i>
<i>1</i>	Количество прекращений подачи тепловой энергии, теплоносителя в результате технологических нарушений на тепловых сетях	ед.	0,00	0,00
<i>2</i>	Количество прекращений подачи тепловой энергии, теплоносителя в результате технологических нарушений на источниках тепловой энергии	ед.	0,00	0,00
<i>3</i>	Удельный расход условного топлива на единицу тепловой энергии, отпускаемой с коллекторов источников тепловой энергии	кг у.т./Гкал	0,178	0,1555
<i>4</i>	Отношение величины технологических потерь тепловой энергии, теплоносителя к материальной характеристике тепловой сети	Гкал/кв.м.	-	-
<i>5</i>	Удельная материальная характеристика тепловых сетей, приведенная к расчетной тепловой нагрузке	кв.м./Гкал/ч	-	-
<i>6</i>	Доля тепловой энергии, выработанной в комбинированном режиме (как отношение величины тепловой энергии, отпущенной из отборов турбоагрегатов, к общей величине выработанной тепловой энергии в границах поселения)	%	-	-
<i>7</i>	Удельный расход условного топлива на отпуск электрической энергии	кг у т.т./кВт	-	-
<i>8</i>	Коэффициент использования теплоты топлива (только для источников тепловой энергии, функционирующих в режиме комбинированной выработки электрической и тепловой энергии)	%	-	-
<i>9</i>	Доля отпуска тепловой энергии, осуществляемого потребителям по приборам учета, в общем объеме отпущенной тепловой энергии	%	78,00	100,00
<i>10</i>	Средневзвешенный (по материальной характеристике) срок эксплуатации тепловых сетей	лет	-	-
<i>11</i>	Отношение материальной характеристики тепловых сетей, реконструированных за год, к общей материальной характеристике тепловых сетей (фактическое значение за отчетный период и прогноз изменения при реализации проектов, указанных в утвержденной схеме теплоснабжения)	%	0,00	0,00
<i>12</i>	Отношение установленной тепловой мощности источников тепловой энергии	%	0,00	0,00

## ***ГЛАВА 14. ЦЕНОВЫЕ (ТАРИФНЫЕ) ПОСЛЕДСТВИЯ***

### ***14.1 Тарифно-балансовые расчетные модели теплоснабжения потребителей по каждой системе теплоснабжения***

Ценовые последствия для потребителей при реализации программ строительства, реконструкции и технического перевооружения системы теплоснабжения отсутствуют, так как использование инвестиционной составляющей в тарифе не предполагается.

### ***14.2 Тарифно-балансовые расчетные модели теплоснабжения потребителей по каждой единой теплоснабжающей организации***

Ценовые последствия для потребителей при реализации программ строительства, реконструкции и технического перевооружения системы теплоснабжения отсутствуют, так как использование инвестиционной составляющей в тарифе не предполагается.

### ***14.3 Результаты оценки ценовых (тарифных) последствий реализации проектов схемы теплоснабжения на основании разработанных тарифно-балансовых моделей***

Ценовые последствия для потребителей при реализации программ строительства, реконструкции и технического перевооружения системы теплоснабжения отсутствуют, так как использование инвестиционной составляющей в тарифе не предполагается.

## **ГЛАВА 15. РЕЕСТР ЕДИНЫХ ТЕПЛОСНАБЖАЮЩИХ ОРГАНИЗАЦИЙ**

### **15.1 Реестр систем теплоснабжения, содержащий перечень теплоснабжающих организаций, действующих в каждой системе теплоснабжения, расположенных в границах поселения, городского округа, города федерального значения**

На территории сельского поселения можно выделить 1 зоны действия источников тепловой энергии.

### **15.2 Реестр единых теплоснабжающих организаций, содержащий перечень систем теплоснабжения, входящих в состав единой теплоснабжающей организации**

Реестр зон деятельности ТСО в существующих зонах действия источников тепловой энергии представлен в таблице 2.48.

**Таблица 2.48 - Реестр зон деятельности ТСО**

<b>Существующие теплоснабжающие (теплосетевые организации) в зоне деятельности</b>	<b>Источники тепловой энергии в зоне деятельности</b>
ООО «СПКК»	Котельная «132 квартал» Котельная «ДДУ» Котельная «ВПУ-54» Котельная «106 квартал» Котельная «Медсклад» Котельная «ГПУ-2» Котельная «ЦРБ» Котельная «ДС5» Котельная «РайПо» Котельная «СОШ 13» Котельная «СКСХОС» Котельная «СОШ 2» Котельная «МПМК-2» Котельная «ДС12» Котельная «ООШ22» Котельная «МАДОУ ПО ЛУЦ» Котельная «МБДОУ МБДОУ ДС 34» Котельная «МАУ СШ Акватика» Котельная «МБДОУ 8» Котельная «МБДОУ 30» Котельная «МБДОУ 22» Котельная «МБДОУ 28» Котельная «МАДОУ 12» х.Восточный

### **15.3 Основания, в том числе критерии, в соответствии с которыми теплоснабжающая организация определена единой теплоснабжающей организацией**

Решение по установлению единой теплоснабжающей организации осуществляется на основании критериев определения единой теплоснабжающей организации, установленных в правилах организации теплоснабжения, утвержденных Правительством Российской Федерации Постановлением Правительства РФ от 8 августа 2012 г. N 808 "Об организации теплоснабжения в Российской Федерации и о внесении изменений в некоторые акты Правительства

Российской Федерации". В соответствии со статьей 2 пунктом 28 Федерального закона 190 «О теплоснабжении»: «Единая теплоснабжающая организация в системе теплоснабжения (далее - единая теплоснабжающая организация) - теплоснабжающая организация, которая определяется в схеме теплоснабжения федеральным органом исполнительной власти, уполномоченным Правительством Российской Федерации на реализацию государственной политики в сфере теплоснабжения (далее - федеральный орган исполнительной власти, уполномоченный на реализацию государственной политики в сфере теплоснабжения), или органом местного самоуправления на основании критериев и в порядке, которые установлены правилами организации теплоснабжения, утвержденными Правительством Российской Федерации». В соответствии со статьей 6 пунктом 6 Федерального закона 190 «О теплоснабжении»: «К полномочиям органов местного самоуправления поселений, городских округов по организации теплоснабжения на соответствующих территориях относится утверждение схем теплоснабжения поселений, городских округов с численностью населения менее пятисот тысяч человек, в том числе определение единой теплоснабжающей организации». Предложения по установлению единой теплоснабжающей организации осуществляются на основании критериев определения единой теплоснабжающей организации, установленных в правилах организации теплоснабжения, утверждаемых Правительством Российской Федерации. Постановления Правительства Российской Федерации «Об утверждении правил организации теплоснабжения», предложенный к утверждению Правительством Российской Федерации в соответствии со статьей 4 пунктом 1ФЗ-190 «О теплоснабжении»: Критерии и порядок определения единой теплоснабжающей организации:

1. Статус единой теплоснабжающей организации присваивается органом местного самоуправления или федеральным органом исполнительной власти (далее – уполномоченные органы) при утверждении схемы теплоснабжения

поселения, городского округа, а в случае смены единой теплоснабжающей организации – при актуализации схемы теплоснабжения.

2. В проекте схемы теплоснабжения должны быть определены границы зон деятельности единой теплоснабжающей организации (организаций). Границы зоны (зон) деятельности единой теплоснабжающей организации (организаций) определяются границами системы теплоснабжения, в отношении которой присваивается соответствующий статус. В случае, если на территории поселения, городского округа существуют несколько систем теплоснабжения, уполномоченные органы вправе:

- определить единую теплоснабжающую организацию (организации) в каждой из систем теплоснабжения, расположенных в границах поселения, городского округа;

- определить на несколько систем теплоснабжения единую теплоснабжающую организацию, если такая организация владеет на праве собственности или ином законном основании источниками тепловой энергии и (или) тепловыми сетями в каждой из систем теплоснабжения, входящей в зону ее деятельности.

Для присвоения статуса единой теплоснабжающей организации впервые на территории поселения, городского округа, лица, владеющие на праве собственности или ином законном основании источниками тепловой энергии и (или) тепловыми сетями на территории поселения, городского округа вправе подать в течение одного месяца с даты размещения на сайте поселения, городского округа, города федерального значения проекта схемы теплоснабжения в орган местного самоуправления заявки на присвоение статуса единой теплоснабжающей организации с указанием зоны деятельности, в которой указанные лица планируют исполнять функции единой теплоснабжающей организации. Орган местного самоуправления обязан разместить сведения о принятых заявках на сайте поселения, городского округа.

В случае, если в отношении одной зоны деятельности единой теплоснабжающей организации подана одна заявка от лица, владеющего на праве

собственности или ином законном основании источниками тепловой энергии и (или) тепловыми сетями в соответствующей системе теплоснабжения, то статус единой теплоснабжающей организации присваивается указанному лицу. В случае, если в отношении одной зоны деятельности единой теплоснабжающей организации подано несколько заявок от лиц, владеющих на праве собственности или ином законном основании источниками тепловой энергии и (или) тепловыми сетями в соответствующей системе теплоснабжения, орган местного самоуправления присваивает статус единой теплоснабжающей организации в соответствии с критериями настоящих Правил.

Критериями определения единой теплоснабжающей организации являются:

1) владение на праве собственности или ином законном основании источниками тепловой энергии с наибольшей совокупной установленной тепловой мощностью в границах зоны деятельности единой теплоснабжающей организации или тепловыми сетями, к которым непосредственно подключены источники тепловой энергии с наибольшей совокупной установленной тепловой мощностью в границах зоны деятельности единой теплоснабжающей организации;

2) размер собственного капитала хозяйственного товарищества или общества, собственного фонда унитарного предприятия должен быть не менее десяти тысяч рублей, определяются по данным бухгалтерской отчетности на последнюю отчетную дату перед подачей заявки на присвоение статуса единой теплоснабжающей организации. В случае если в отношении одной зоны деятельности единой теплоснабжающей организации подано более одной заявки на присвоение соответствующего статуса от лиц, соответствующих критериям, установленным настоящими Правилами, статус единой теплоснабжающей организации присваивается организации, способной в лучшей мере обеспечить надежность теплоснабжения в соответствующей системе теплоснабжения.

Способность обеспечить надежность теплоснабжения определяется наличием у организации технических возможностей и квалифицированного персонала по наладке, мониторингу, диспетчеризации, переключениям и оперативному

управлению гидравлическими режимами, и обосновывается в схеме теплоснабжения.

3) В случае если в отношении зоны деятельности единой теплоснабжающей организации не подано ни одной заявки на присвоение соответствующего статуса, статус единой теплоснабжающей организации присваивается организации, владеющей в соответствующей зоне деятельности источниками тепловой энергии и (или) тепловыми сетями, и соответствующей критериям настоящих Правил.

4) Единая теплоснабжающая организация при осуществлении своей деятельности обязана:

а) заключать и надлежаще исполнять договоры теплоснабжения со всеми обратившимися к ней потребителями тепловой энергии в своей зоне деятельности;

б) осуществлять мониторинг реализации схемы теплоснабжения и подавать в орган, утвердивший схему теплоснабжения, отчеты о реализации, включая предложения по актуализации схемы теплоснабжения;

в) надлежащим образом исполнять обязательства перед иными теплоснабжающими и теплосетевыми организациями в зоне своей деятельности;

г) осуществлять контроль режимов потребления тепловой энергии в зоне своей деятельности.

#### ***15.4 Заявки теплоснабжающих организаций, поданные в рамках разработки проекта схемы теплоснабжения (при их наличии), на присвоение статуса единой теплоснабжающей организации***

Статус единой теплоснабжающей организации теплоснабжающей организации решением федерального органа исполнительной власти (в отношении городов с населением 500 тысяч человек и более) или органа местного самоуправления при утверждении схемы теплоснабжения поселения, городского округа.

В случае, если на территории поселения, городского округа существуют несколько систем теплоснабжения, уполномоченные органы вправе:

- определить единую теплоснабжающую организацию в каждой из систем теплоснабжения, расположенных в границах поселения, городского округа;



- определить на несколько систем теплоснабжения единую теплоснабжающую организацию.

Для присвоения организации статуса единой теплоснабжающей организации на территории поселения, городского округа лица, владеющие на праве собственности или ином законном основании источниками тепловой энергии и (или) тепловыми сетями, подают в уполномоченный орган в течение 1 месяца с даты опубликования сообщения, заявку на присвоение организации статуса единой теплоснабжающей организации с указанием зоны ее деятельности. К заявке прилагается бухгалтерская отчетность, составленная на последнюю отчетную дату перед подачей заявки, с отметкой налогового органа о ее принятии.

В случае если в отношении одной зоны деятельности единой теплоснабжающей организации подана 1 заявка от лица, владеющего на праве собственности или ином законном основании источниками тепловой энергии и (или) тепловыми сетями в соответствующей зоне деятельности единой теплоснабжающей организации, то статус единой теплоснабжающей организации присваивается указанному лицу. В случае если в отношении одной зоны деятельности единой теплоснабжающей организации подано несколько заявок от лиц, владеющих на праве собственности или ином законном основании источниками тепловой энергии и (или) тепловыми сетями в соответствующей зоне деятельности единой теплоснабжающей организации.

Заявки теплоснабжающих организаций, поданные в рамках разработки проекта схемы теплоснабжения, на присвоение статуса единой теплоснабжающей организации, за 2019 - 2021 годы не зафиксированы.

### ***15.5 Описание границ зон деятельности единой теплоснабжающей организации (организаций)***

Границы зоны деятельности единой теплоснабжающей организации могут быть изменены в следующих случаях:

- подключение к системе теплоснабжения новых теплопотребляющих установок, источников тепловой энергии или разделение систем теплоснабжения;
- технологическое объединение или разделение систем теплоснабжения.

## ***ГЛАВА 16. РЕЕСТР ПРОЕКТОВ СХЕМЫ ТЕПЛОСНАБЖЕНИЯ***

### ***16.1 Перечень мероприятий по строительству, реконструкции или техническому перевооружению источников тепловой энергии***

Техническое перевооружение и реконструкция источников тепловой энергии предполагает перечень мероприятий как с сохранением существующих зданий с выполнением работ по приведению их в соответствие существующим нормам и правилам, так и строительство модульных котельных в соответствии с мощностью котельной и присоединенной тепловой нагрузки, с подключением по газу, электроэнергии, холодной воде и канализации к существующим сетям, согласно предложениям представленным в таблице 2.42.

### ***16.2 Перечень мероприятий по строительству, реконструкции и техническому перевооружению тепловых сетей и сооружений на них***

Перечень мероприятий по строительству, реконструкции и техническому перевооружению тепловых сетей для обеспечения нормативной надежности и безопасности теплоснабжения потребителей, снижения уровня потерь в сетях представлены в таблице 2.42.

### ***16.3 Перечень мероприятий, обеспечивающих переход от открытых систем теплоснабжения (горячего водоснабжения) на закрытые системы горячего водоснабжения***

До конца расчетного периода мероприятий, обеспечивающих переход от открытых систем теплоснабжения (ГВС) на закрытые системы горячего водоснабжения, не запланировано.

## **ГЛАВА 17. ЗАМЕЧАНИЯ И ПРЕДЛОЖЕНИЯ К ПРОЕКТУ СХЕМЫ ТЕПЛОСНАБЖЕНИЯ**

### ***17.1 Перечень всех замечаний и предложений, поступивших при разработке, утверждении и актуализации схемы теплоснабжения***

При разработке, утверждении и актуализации схемы теплоснабжения особые замечания и предложения не поступили.

### ***17.2 Ответы разработчиков проекта схемы теплоснабжения на замечания и предложения***

При разработке, утверждении и актуализации схемы теплоснабжения особые замечания и предложения не поступили.

### ***17.3 Перечень учтенных замечаний и предложений, а также реестр изменений, внесенных в разделы схемы теплоснабжения и главы обосновывающих материалов к схеме теплоснабжения***

При разработке, утверждении и актуализации схемы теплоснабжения особые замечания и предложения не поступили.

**ГЛАВА 18. СВОДНЫЙ ТОМ ИЗМЕНЕНИЙ, ВЫПОЛНЕННЫХ В  
ДОРАБОТАННОЙ И (ИЛИ) АКТУАЛИЗИРОВАННОЙ СХЕМЕ  
ТЕПЛОСНАБЖЕНИЯ**

В актуализированной схеме теплоснабжения внесены изменения в раздел № 10 «Решение об определении единой теплоснабжающей организации», с присвоением статуса единой теплоснабжающей организации ООО «СПКК».

Внесены изменения в Главу № 12. «Обоснование инвестиций в строительство, реконструкцию и техническое перевооружение», перечень мероприятий и результаты расчетов капитальных вложений с распределением по годам расчетного периода показаны в таблице 2.42 и в примечании к таблице.